



Centrifugal Fans

外转子离心风机



Catalogue

杭州微光电子股份有限公司
Hangzhou Weiguang Electronic Co., Ltd.

EC 风机介绍 EC Fan Introduction

当今世界，绿色空间已作为人类的追求，节能减排和低噪音舒适环境已经作为重要的议题，尤其在空调和通风行业中，风机的高效率和低噪音是产品的重要指标。使用高效率的EC系列风机将带给你舒适的环境，微光电子的技术专家已经针对客户不同的使用要求开发出多种控制方案，以满足客户灵活的需求。

EC风机分为两大系列，即DC系列和EC系列，DC系列风机是直接输入12VDC/24VDC/48VDC/310VDC电源的无刷直流风机；EC系列风机是输入115VAC/230VAC/380VAC电源的无刷直流风机或永磁同步风机。

微光的EC风机可以提供多种控制方案，多种保护功能，包括硬件和软件的双重保护策略，我们将根据客户的使用不断优化出让您更加舒适和满意的产品，将不断满足用户对绿色空间环境的要求。

我们将致力于打造性能一流的产品，实现智能化控制与节能环保！

Nowadays, the green space is the pursuit of human beings. Energy saving, low noise and comfortable environment have become an important issue, especially in the ventilation and air conditioning industry, fans with high efficiency and low noise is an important index of the product. EC series fan with high efficiency will continue to bring you a comfortable environment, WEIGUANG technology experts has develop a variety of control plan according to customers' requirements.

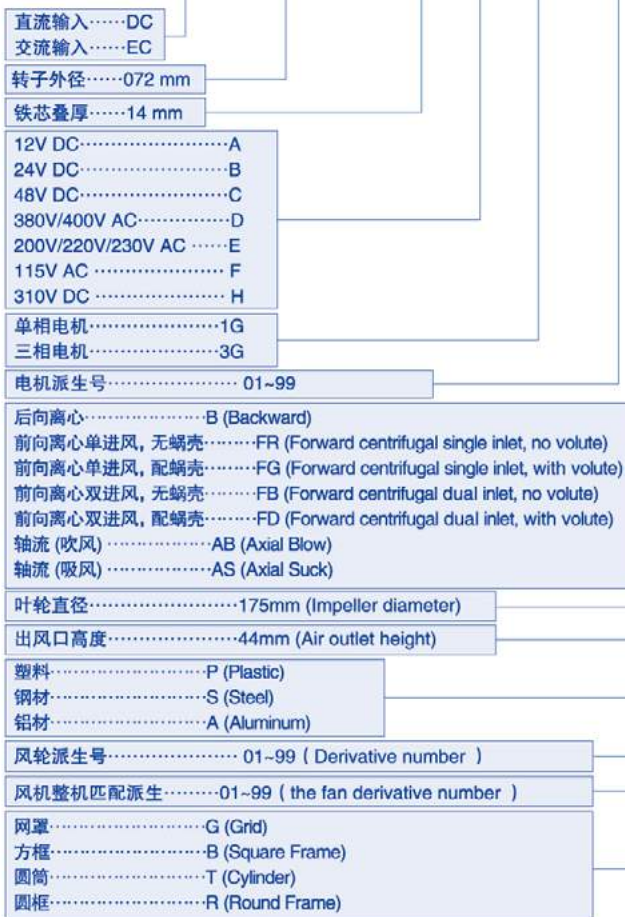
EC fan is divided into two series, DC series and EC series, DC series fan is brushless with directly input 12VDC/24VDC/48VDC/310VDC power; EC series is the brushless fan or permanent magnet synchronous fan with input 115VAC/230VAC/380VAC power.

EC fan can provide many kinds of control scheme, the protection function of dual protection strategies, including hardware and software, We will provide you with better service and better products and will continue to meet the requirements of green space environment, let us live in a comfortable environment. We will work to build a performance of first-class products, and realize intelligent control, let you enjoy the joy of science and technology!

Product model numbering rule for EC fan and EC motor

EC风机及EC电机产品型号编号规则

电机 Motor						叶轮 Impeller																					
1	2		3	4	5	6	7	8		9	10	11	12		13												
E	C	0	7	2	/	1	4	B	1	G	0	1	-	B	1	7	5	/	4	4	P	1	-	0	1	-	G



注：单独销售电机时，只采用前半部分作为电机的型号，例如：DC072/14B3G01







单独销售风轮时，只采用后半部分作为风轮的型号，例如：B175/44P1

Note: If individually sales motor, using only the front half part as the motor type, for example: DC072/14B3G01.

If individually sales impeller, using only the second part as the wind wheel model, for example: B175/44P1.

Introduction

公司简介

杭州微光电子股份有限公司（股票代码：002801）成立于1986年，是专业生产微电机、风机的国家火炬计划重点高新技术企业和中国电子元件百强企业，企业通过ISO9001质量管理体系认证、ISO14001环境管理体系认证、OHSAS18001职业健康安全管理体系认证，公司拥有国家认可实验室，产品通过 、、、、、 认证，外转子风机取得全国工业产品生产许可证。在激烈的市场竞争中，企业凭借严谨的科学管理，可靠的生产质量赢得了世界各地广大客户的信赖。我们将不断努力、竭诚为新老客户提供优质的产品和服务。

Hangzhou Weiguang Electronic Co., Ltd. (stock code: 002801) established in 1986 is a high technology professional manufacturer of fan motors in Zhejiang Province, with 、、、、、 approval and ISO9001, ISO14001, OHSAS18001 certification.

We believe in the policy of continuous improvement and is backed by a strong Research and Development Department.

With a world class laboratory for performance, endurance, noise level, airflow and static pressure, what ensures the competitive quality.

With state of the art manufacturing facility, reliable quality and scientific management, we have won the trust of customers all over the world. Do contact us to find a solution for your individual application.



DIRECTORY

目录



公司简介 Introduction.....	01-02
EC 风机介绍 EC Fan Introduction.....	03-08
DC 前倾式离心风机 DC Forward Centrifugal Fans.....	09-26
EC 前倾式离心风机 EC Forward Centrifugal Fans.....	27-36
DC 后倾式离心风机 DC Backward Centrifugal Fans.....	37-55
EC 后倾式离心风机 EC Backward Centrifugal Fans.....	56-76
AC 交流前倾式离心风机 AC Forward Centrifugal Fans.....	77-88
AC 双进风离心风机 AC Dual Inlet Centrifugal Fans.....	89
AC 单进风离心风机 AC Single Inlet Centrifugal Fans.....	90-98
AC 固体燃料加热系统用风机 AC Fans For solid fuel heating systems.....	99-100
AC 交流后倾式离心风机 AC Backward Centrifugal Fans.....	101-119
AC 管道风机 AC Duct fans.....	120
AC 外转子电机 AC External rotor Motor.....	121-128



EC Backward Curved Centrifugal Fan EC 后向离心风机配置矩阵表								
Motor(Rotor OD) 电机 转子外径		DC072	DC092	DC102	EC072	EC092	EC102	EC137
叶轮 (外径 高) Impeller (OD x H)		Φ72mm	Φ92mm	Φ102mm	Φ72mm	Φ92mm	Φ102mm	Φ137mm
B133/41P1(PA66+25%GF)	Φ133mm x 61mm	●			●			
B175/42P1 (PA66+25%GF)	Φ175mm x 62mm	●			●			
B190/44P1 (PA66+25%GF)	Φ190mm x 63mm	●	●		●	●		
B220/44P1 (PA66+25%GF)	Φ220mm x 64mm	●	●		●	●		
B225/62P1 (PA66+25%GF)	Φ225mm x 90mm	●	●		●	●		
B250/48S1 (DX51)	Φ250mm x 77mm		●			●		
B250/56S1 (DX51)	Φ252mm x 84mm			●				
B280/50S1 (DX51)	Φ281mm x 82.5mm		●					
B280/80S1 (DX51)	Φ281mm x 112mm			●		●		
B310/70A1 (5052-O)	Φ318mm x 108mm		●	●		●	●	
B310/100A1 (5052-O)	Φ318mm x 139mm		●	●		●	●	
B355/96A1 (5052-O)	Φ360mm x 146.5mm			●			●	
B355/120A1 (5052-O)	Φ360mm x 171mm			●			●	
B400/90A1 (5052-O)	Φ404mm x 141mm			●			●	
B400/113A1 (5052-O)	Φ404mm x 164mm			●			●	
B450/140A1(5052-O)	Φ450mm x 209mm							●
B500/175A1(5052-O)	Φ500mm x 233mm							●

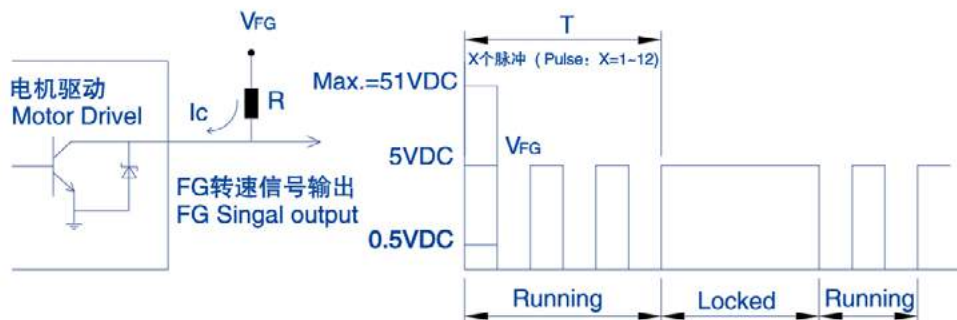
EC Axial Fan EC 轴流风机配置矩阵表								
Motor(Rotor OD) 电机 转子外径		DC072	DC092	DC102	EC072	EC092	EC102	EC137
叶轮 (外径 高) Impeller (OD x H)		Φ72mm	Φ92mm	Φ102mm	Φ72mm	Φ92mm	Φ102mm	Φ137mm
AB200/80S1 (Q235A)	225 x 225mm		●					
AS200/80S1 (Q235A)								
AB250/80S1 (Q235A)	280 x 280mm		●					
AS250/80S1 (Q235A)								
AB200/35S1 (Q235A)	Φ197 x 35 mm		●					
AS200/35S1 (Q235A)								
AB250/35S1 (Q235A)	Φ251 x 35 mm		●			●		
AS250/35S1 (Q235A)								
AB300/60S1 (Q235A)	Φ300 x 60 mm		●			●		
AS300/60S1 (Q235A)								
AB315/85S1 (Q235A)	Φ312 x 85 mm					●		
AS315/85S1 (Q235A)								
AB330/87S1 (Q235A)	Φ330 x 87 mm					●		
AS330/87S1 (Q235A)								
AB350/92S1 (Q235A)	Φ352 x 92 mm					●		
AS350/92S1 (Q235A)								
AB350/86P1 (PP+40%GF)	Φ352 x 86 mm					●		
AS350/86P1 (PP+40%GF)								
AB400/88S1 (Q235A)	Φ392 x 88 mm						●	
AS400/88S1 (Q235A)								
AB400/100P1 (PP+40%GF)	Φ352 x 100 mm					●		
AS400/100P1 (PP+40%GF)								
AB450/92S1 (Q235A)	Φ446 x 92 mm						●	
AS450/92S1 (Q235A)								
AB450/ 96 P1 (PP+40%GF)	Φ446 x 96 mm					●		
AS450/ 96 P1 (PP+40%GF)								
AB450/145P2(PP+40%GF)	Φ446 x 145 mm					●		
AS450/145P2(PP+40%GF)								
AB500/110P1 (PP+40%GF)	Φ500 x 110 mm							●
AS500/110P1 (PP+40%GF)								
AB560/134P1 (PP+40%GF)	Φ550 x 134mm							●
AS560/134P1 (PP+40%GF)								

EC Fan Input Voltage EC 风机输入电压配置矩阵表						
电机 Motor	DC072	DC092	DC102	EC072	EC092	EC102
电压Voltage	Φ72mm	Φ92mm	Φ102mm	Φ72mm	Φ92mm	Φ102mm
12VDC	●	●				
24VDC	●	●				
36VDC	●	●				
48VDC	●	●	●			
310VDC	●	●	●	●	●	●
115VAC	●	●	●	●	●	●
230VAC				●	●	●
380VAC						
备注 REMARK	● 表示需要特殊定制 ● 表示标准产品配置		special custom requirement standard product configuration			

EC Fan Control Mode EC 风机控制方案矩阵表						
电机 Motor	DC072	DC092	DC102	EC072	EC092	EC102
电压Control Mode	Φ72mm	Φ92mm	Φ102mm	Φ72mm	Φ92mm	Φ102mm
传感器 + 方波 Sensor + Square wave	●	●	●			
传感器 + 准正弦波 Sensor + Quasi sine wave	●	●		●	●	
传感器 + 正弦波 Sensor + sine wave	●	●	●	●	●	●
无传感器 + 方波 Sensorless + Square wave	●	●		●	●	
无传感器 + 正弦波 Sensorless + sine wave			●	●	●	●
开环自适应控制 Open loop adaptive control	●	●	●			
闭环恒转速控制 Closed loop Constant speed control	●	●	●	●	●	●
闭环恒功率控制 Closed loop constant power control	●	●	●	●	●	●
闭环恒流量控制 Closed loop constant flow control	●	●	●	●	●	●
VVVF 控制 VVVF control	●	●	●	●	●	
FOC 控制 FOC control				●	●	●
备注 REMARK	● 表示需要特殊定制 ● 表示标准产品配置		special custom requirement standard product configuration			

EC fan protection function EC风机保护功能矩阵表							
电机 Motor	DC072	DC092	DC102	EC072	EC092	EC102	
保护功能 Protect	Φ72mm	Φ92mm	Φ102mm	Φ72mm	Φ92mm	Φ102mm	
软启动 Soft start	●	●	●	●	●	●	
反接保护 Polarity protection	●	●	●				
欠压保护 Undervoltage protection	●	●	●	●	●	●	
过压保护 Overvoltage protection	●	●	●	●	●	●	
限流保护 Current limit protection	●	●	●	●	●	●	
过流保护 Over current protection	●	●	●	●	●	●	
堵转保护 Blocking protection	●	●	●	●	●	●	
自启动功能 Self starting function	●	●	●	●	●	●	
温度保护功能 The function of temperature protection	●	●	●	●	●	●	
正反切换功能 Reversible switching function	●	●	●	●	●	●	
无极调速功能 (0~10VD电压与PWM兼容) Stepless speed regulating function (0~10VD voltage and PWM compatible)	●	●	●	●	●	●	
FG 转速信号输出 (开漏) FG speed signal output (open drain)	●	●	●	●	●	●	
FG 转速信号输出 (方波信号) FG speed signal output (Square wave)	●	●	●	●	●	●	
+10VDC 电源输出 +10VDC power output	●	●	●	●	●	●	
备注 REMARK	● 表示需要特殊定制 special custom requirement ● 表示标准产品配置 standard product configuration						

FG信号反馈线 FG feedback signal line



1.输出类型: 开漏输出

Output type: Open Collect.

2.R设计要求:

R Design requirement:

输出类型: 开漏

Output type: Open Collect.

$R \geq V_{FG}/I_c$, $I_c=10\text{mA}(\text{Max.})$.

常用 Normal: $V_{FG}=5\text{VDC}$, $R=1\text{k}\Omega$.

3.最大上拉电压 V_{FG} :

The Max.pull-up voltage.

$V_{FG}=51\text{VDC}(\text{Max.})$.

4.脉冲数: 每转X个.

Pulse number: X PPR .

5.频率与转速计算:

Frequency and Speed calculation:

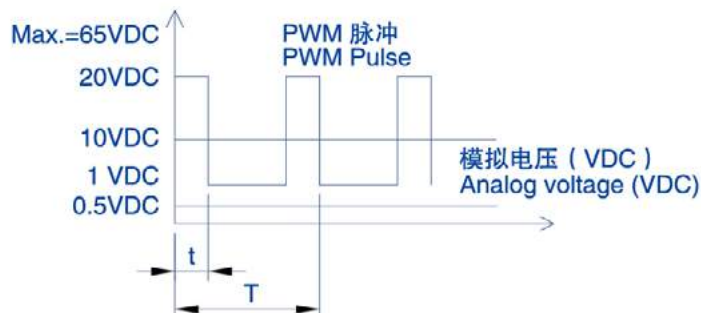
$n=\text{RPM}$

$T=60/n$ (s)

$F=(1/T)*X=(n/60)*X$ (Hz)

$n=(60*F)/X$ (RPM)

速度控制信号 The speed control signal



1.速度控制信号支持0.5~10VDC

模拟电压与PWM脉冲兼容。

2.只需要全速时,调速线可直接

与48VDC或24VDC或12VDC

直接线连接。

3.最大调速电压支持高达

65VDC, 10VDC以上为全速

运行。

4.常规PWM频率为25kHz, 占空

比为50%。

接受范围为30Hz~300kHz, 占

空比为0~100%。

1.The speed control signal:

0.5~10VDC/PWM

2.At full speed,speed wire

can be directlyconnected with 48VDC

or 24VDC or12VDC direct line.

3.The maximum speed of voltage

support up to 65VDC,10VDC or more

is running at full speed.

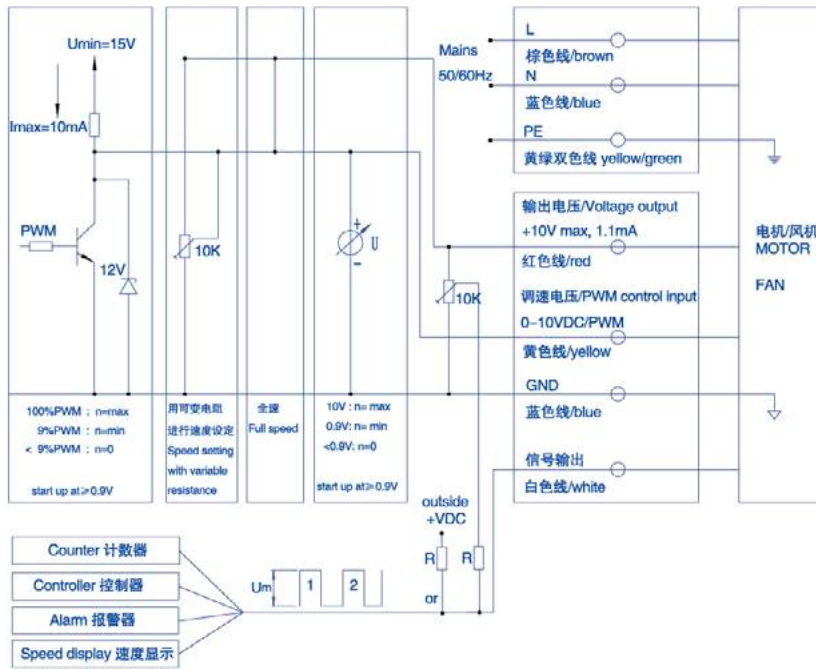
4. The conventional PWM frequency is

25kHz, the duty cycle is 50%.

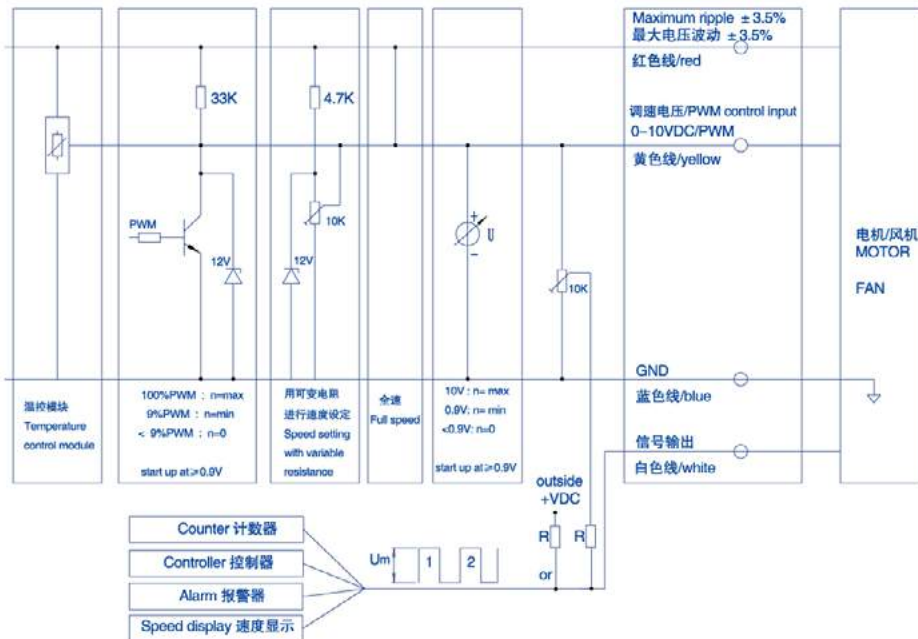
Accept a range of 30Hz~300kHz, the

duty ratio of 0~100%.

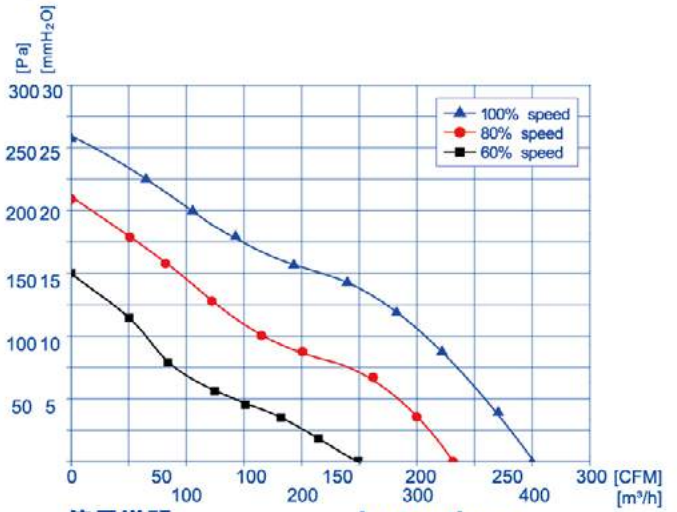
接口电路(EC) Interface circuit(EC)



接口电路(DC) Interface circuit(DC)



DC 前倾式离心风机 Forward Centrifugal Fans $\Phi 140$



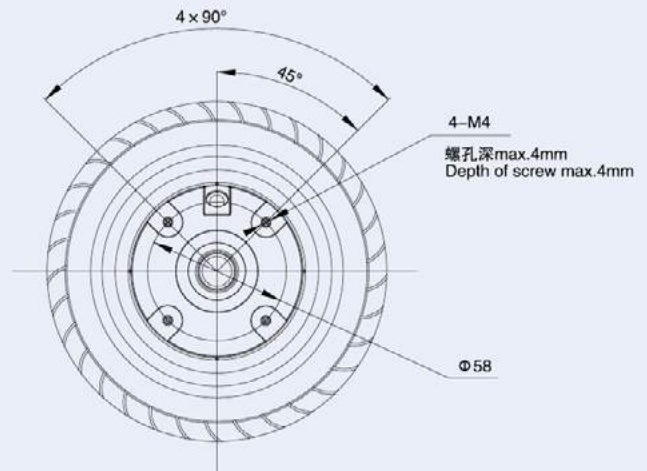
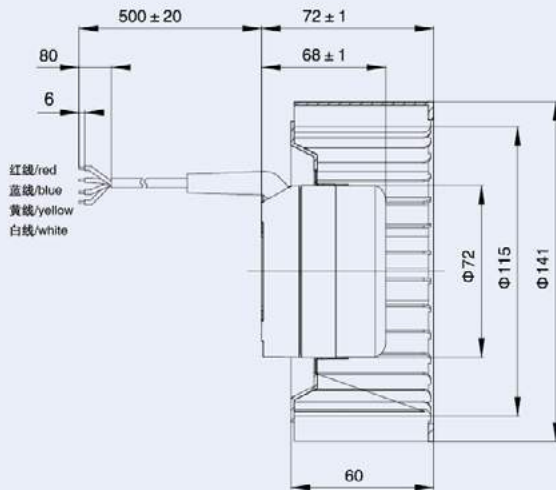
使用说明:

工作方式: S1
绝缘等级: B级/F级
环境温度: -25℃~+60℃
防护等级: IP42

Instructions:

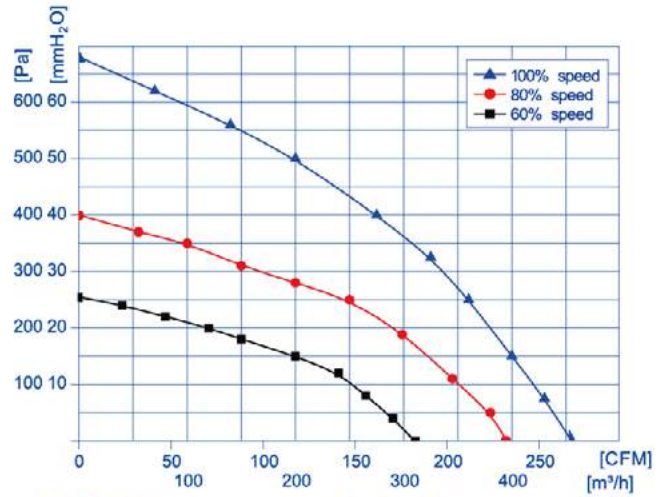
Operation mode: S1
Insulation class: B/F
Ambient temperature: -25℃~+60℃
Type of protection: IP42

Type 型号	Rated voltage 额定电压	Operating voltage 工作电压	Input current 输入电流	Input power 输入功率	Rated speed 额定转速	Max Air flow 最大风量	Max Static pressure 最大静压	Noise level 噪音	Perm. amb. temp. 环境温度
	VDC	VDC	A	W	r/min	m³/h	Pa	dB(A)	℃
DC072/14C3G01-FR140/60P1-01	48	36-61	≤1.3	54	1750	410	260	63	-25~+60
DC072/14B3G01-FR140/60P1-01	24	16-28	≤2.5	54	1750	410	260	63	-25~+60



红色 Red	蓝色 Blue	黄色 Yellow	白色 White
VDC	GND	0-10VDC/PWM	FG

DC 前倾式离心风机 Forward Centrifugal Fans $\Phi 140$



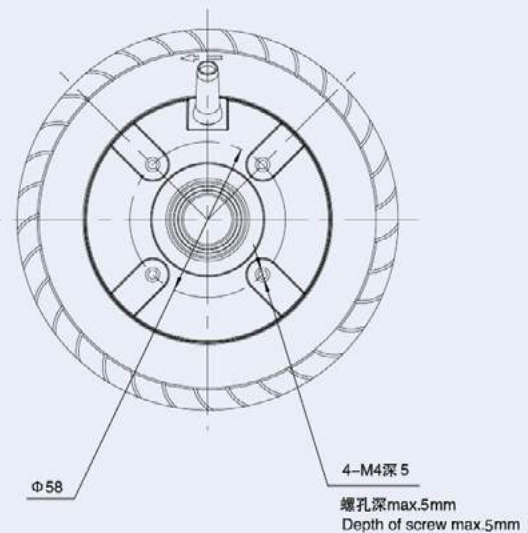
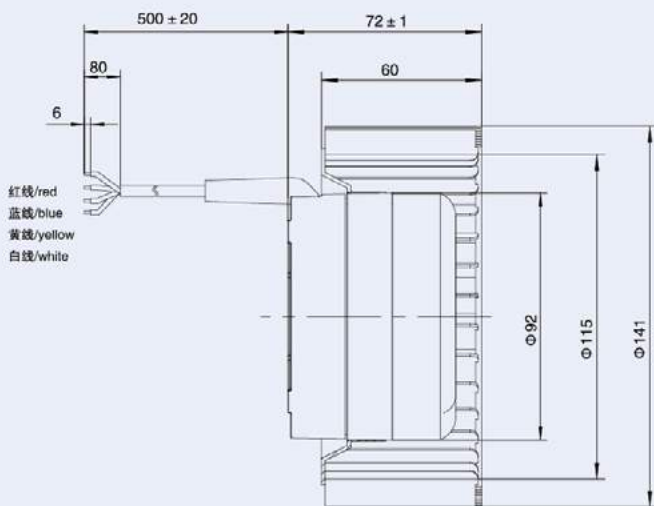
使用说明:

工作方式: S1
绝缘等级: B级/F级
环境温度: $-25^{\circ}\text{C} \sim +60^{\circ}\text{C}$
防护等级: IP44

Instructions:

Operation mode: S1
Insulation class: B/F
Ambient temperature: $-25^{\circ}\text{C} \sim +60^{\circ}\text{C}$
Type of protection: IP44

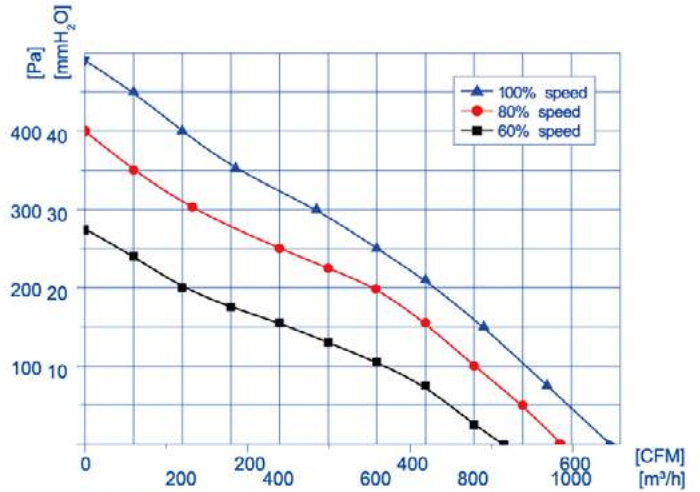
Type 型号	Rated voltage 额定电压	Operating voltage 工作电压	Input current 输入电流	Input power 输入功率	Rated speed 额定转速	Max Air flow 最大风量	Max Static pressure 最大静压	Noise level 噪音	Perm. amb. temp. 环境温度
DC092/16C3G01-FR140/60P1-01	VDC	VDC	A	W	r/min	m ³ /h	Pa	dB(A)	°C
DC092/16B3G01-FR140/60P1-01	48	36~61	≤2.6	100	2200	470	670	68	-25~+60
DC092/16B3G01-FR140/60P1-01	24	16~28	≤5.0	100	2200	470	670	68	-25~+60



红色 Red	蓝色 Blue	黄色 Yellow	白色 White
VDC	GND	0-10VDC/PWM	FG

DC 前倾式离心风机 Forward Centrifugal Fans $\Phi 277$

DC系列 DC SERIES



使用说明:

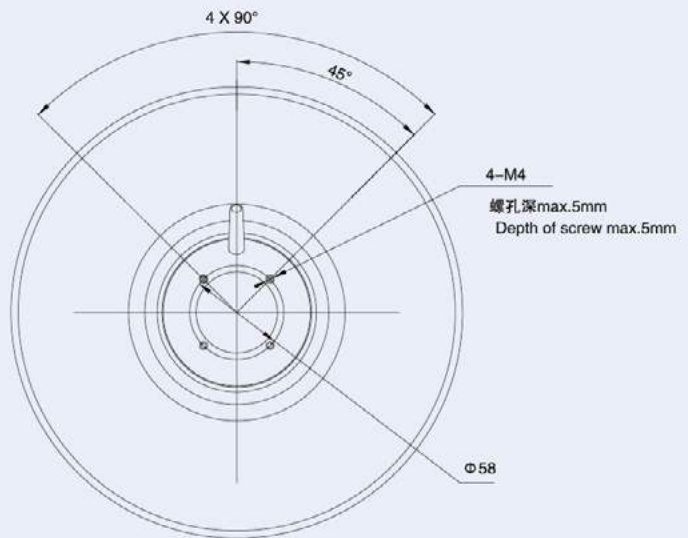
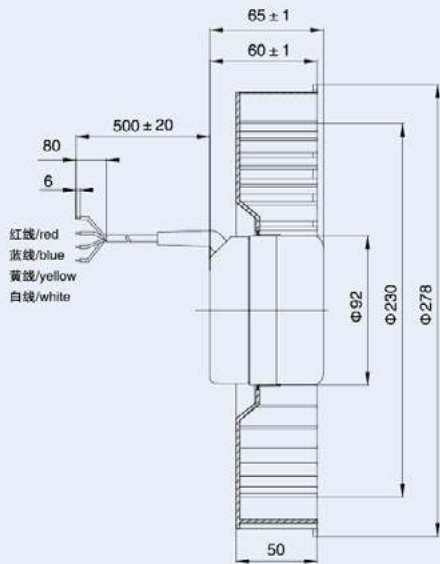
工作方式: S1
绝缘等级: B级/F级
环境温度: -25℃~+60℃
防护等级: IP42

Instructions:

Operation mode: S1
Insulation class: B/F
Ambient temperature: -25℃~+60℃
Type of protection: IP42

Type 型号	Rated voltage 额定电压	Operating voltage 工作电压	Input current 输入电流	Input power 输入功率	Rated speed 额定转速	Max Air flow 最大风量	Max Static pressure 最大静压	Noise level 噪音	Perm. amb. temp. 环境温度
	VDC	VDC	A	W	r/min	m³/h	Pa	dB(A)	℃
DC092/16C3G01-FR277/50P1-01	48	36-61	≤1.5	45	1350	850	600	68	-25~+60
DC092/16B3G01-FR277/50P1-01	24	16-28	≤3.1	45	1350	850	600	68	-25~+60

EC系列 EC SERIES

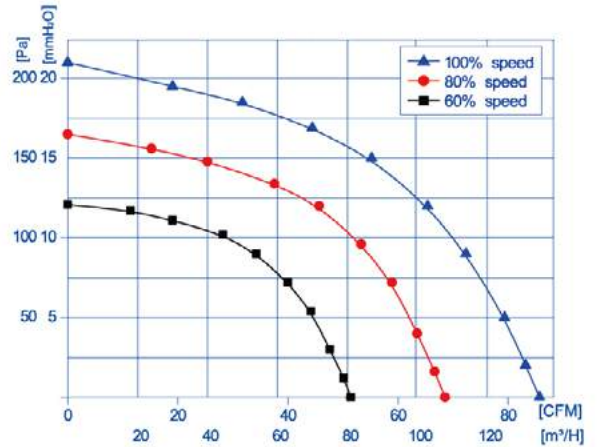


红线/red
蓝线/blue
黄线/yellow
白线/white

红色 Red	蓝色 Blue	黄色 Yellow	白色 White
VDC	GND	0-10VDC/PWM	FG

AC系列 AC SERIES

DC 前倾式离心风机 Forward Centrifugal Fans $\Phi 97$



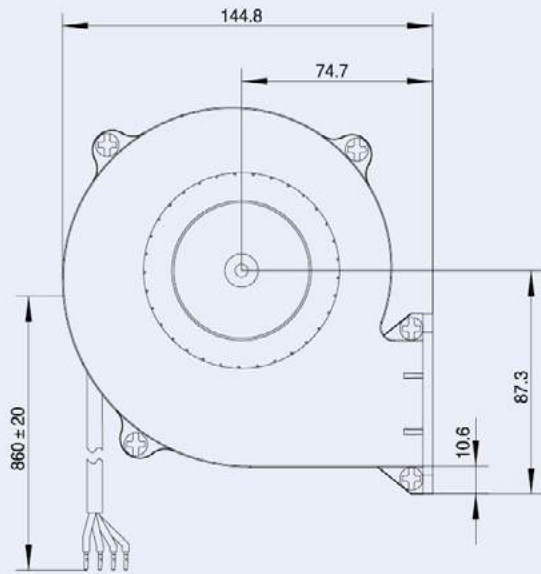
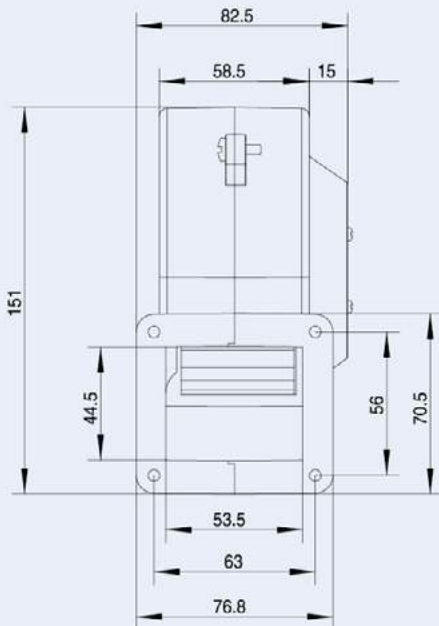
使用说明:

工作方式: S1
绝缘等级: B级/F级
环境温度: -25℃~+60℃
防护等级: IP42

Instructions:

Operation mode: S1
Insulation class: B/F
Ambient temperature: -25℃~+60℃
Type of protection: IP42

Type 型号	Rated voltage 额定电压	Operating voltage 工作电压	Input current 输入电流	Input power 输入功率	Rated speed 额定转速	Max Air flow 最大风量	Max Static pressure 最大静压	Noise level 噪音	Perm. amb. temp. 环境温度
	VDC	VDC	A	W	r/min	m ³ /h	Pa	dB(A)	°C
DC053/10B3G01-FG97/45S1-01	24	16~28	≤1.2	24	2500	140	220	62	-25~+60

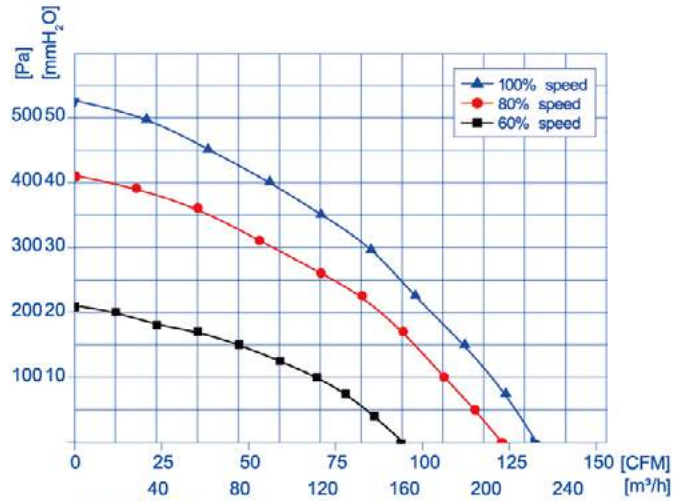


红线/red
蓝线/blue
黄线/yellow
白线/white

红色 Red	蓝色 Blue	黄色 Yellow	白色 White
VDC	GND	0-10VDC/PWM	FG

DC 前倾式离心风机 Forward Centrifugal Fans $\Phi 108$

DC系列 DC SERIES



使用说明:

工作方式: S1
绝缘等级: B级/F级
环境温度: -25℃~+60℃
防护等级: IP42

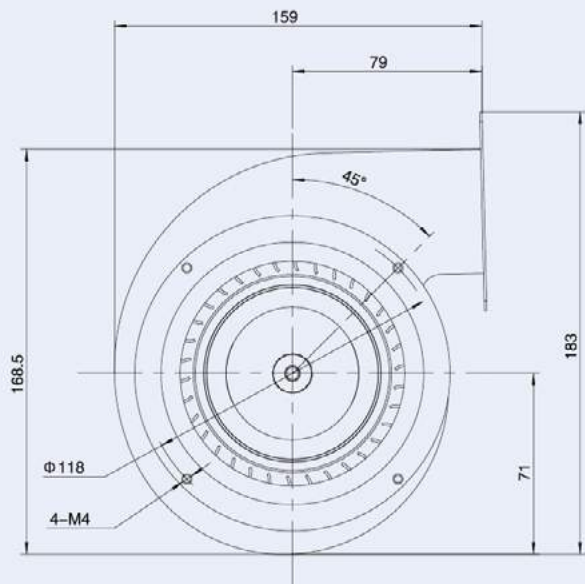
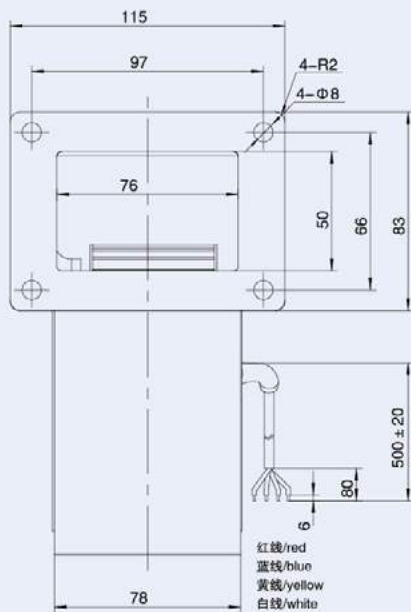
Instructions:

Operation mode: S1
Insulation class: B/F
Ambient temperature: -25℃~+60℃
Type of protection: IP42

Type 型号	Rated voltage 额定电压	Operating voltage 工作电压	Input current 输入电流	Input power 输入功率	Rated speed 额定转速	Max Air flow 最大风量	Max Static pressure 最大静压	Noise level 噪音	Perm. amb. temp. 环境温度
DC072/14C3G01-FG108/52S1-01	48	36-61	≤1.1	52	3000	200	405	65	-25~+60
DC072/14B3G01-FG108/52S1-01	24	16-28	≤2.1	52	3000	200	405	65	-25~+60

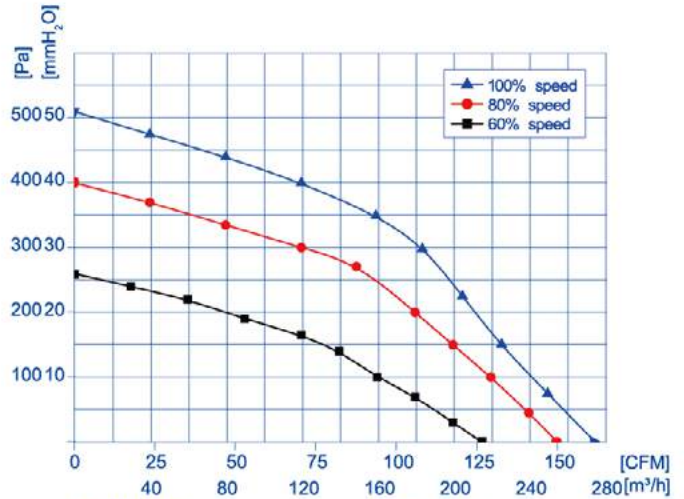
EC系列 EC SERIES

AC系列 AC SERIES



红色 Red	蓝色 Blue	黄色 Yellow	白色 White
VDC	GND	0-10VDC/PWM	FG

DC 前倾式离心风机 Forward Centrifugal Fans $\Phi 120$



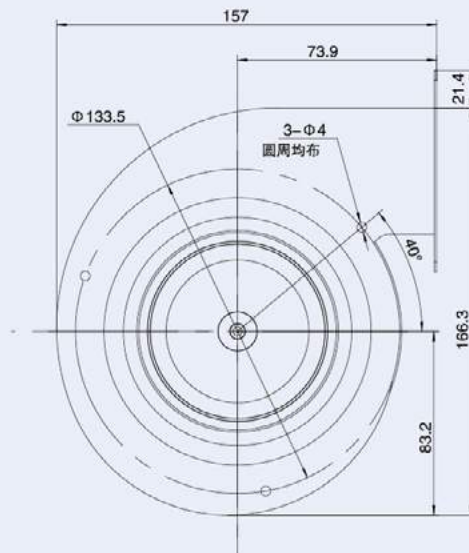
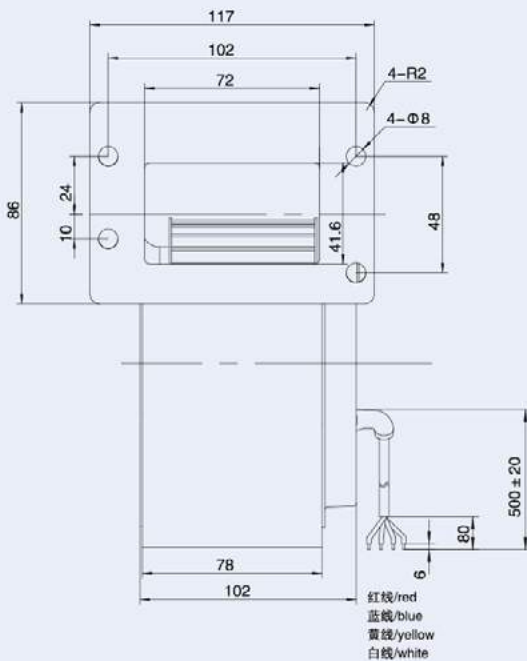
使用说明:

工作方式: S1
绝缘等级: B级/F级
环境温度: -25℃~+60℃
防护等级: IP42

Instructions:

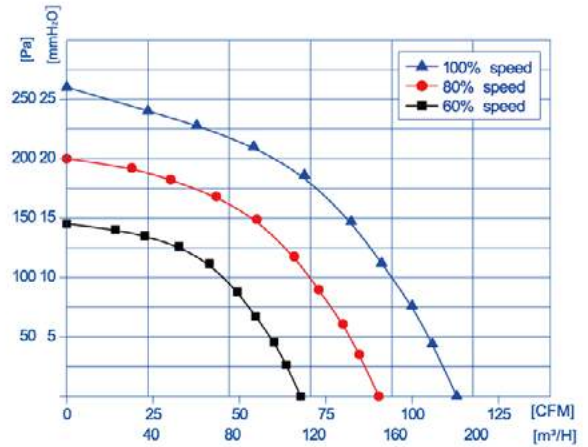
Operation mode: S1
Insulation class: B/F
Ambient temperature: -25℃~+60℃
Type of protection: IP42

Type 型号	Rated voltage 额定电压	Operating voltage 工作电压	Input current 输入电流	Input power 输入功率	Rated speed 额定转速	Max Air flow 最大风量	Max Static pressure 最大静压	Noise level 噪音	Perm. amb. temp. 环境温度
DC072/14C3G01-FG120/62S1-01	48	36-61	≤0.95	40	2200	255	400	62	-25~+60
DC072/14B3G01-FG120/62S1-01	24	16-28	≤1.9	40	2200	255	400	62	-25~+60



红色 Red	蓝色 Blue	黄色 Yellow	白色 White
VDC	GND	0-10VDC/PWM	FG

DC 前倾式离心风机 Forward Centrifugal Fans $\Phi 120$



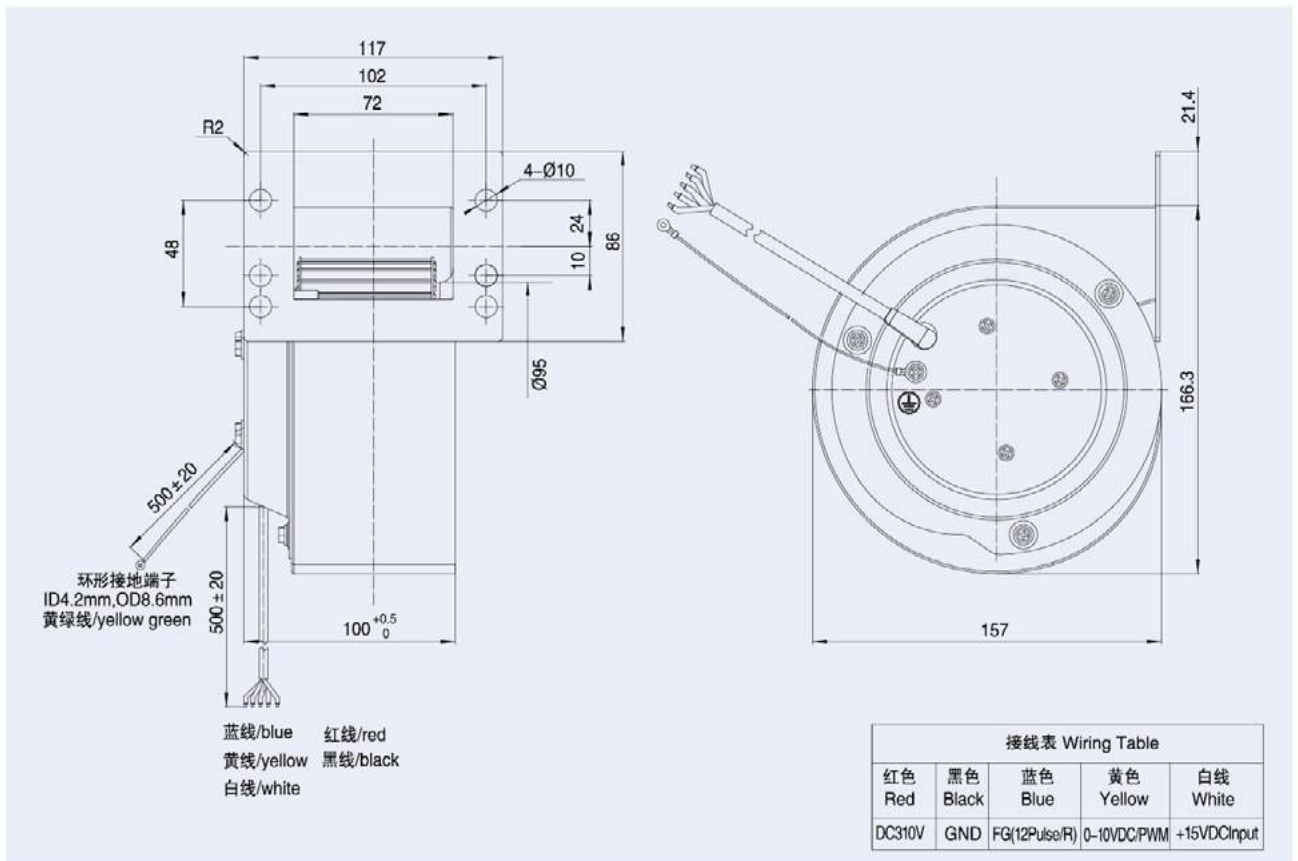
使用说明:

工作方式: S1
绝缘等级: B级/F级
环境温度: -25℃~+60℃
防护等级: IP42

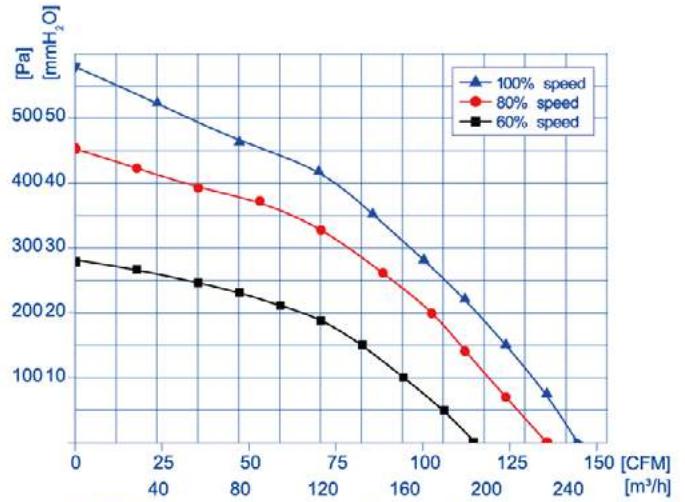
Instructions:

Operation mode: S1
Insulation class: B/F
Ambient temperature: -25℃~+60℃
Type of protection: IP42

Type 型号	Rated voltage 额定电压	Operating voltage 工作电压	Input current 输入电流	Input power 输入功率	Rated speed 额定转速	Max Air flow 最大风量	Max Static pressure 最大静压	Noise level 噪音	P.erm. amb. temp. 环境温度
	VDC	VDC	A	W	r/min	m³/h	Pa	dB(A)	℃
DC072/25H3G01-FG120/62S1-02	310	280-340	≤0.3	33	2400	190	280	62	-25~+60



DC 前倾式离心风机 Forward Centrifugal Fans $\Phi 133$



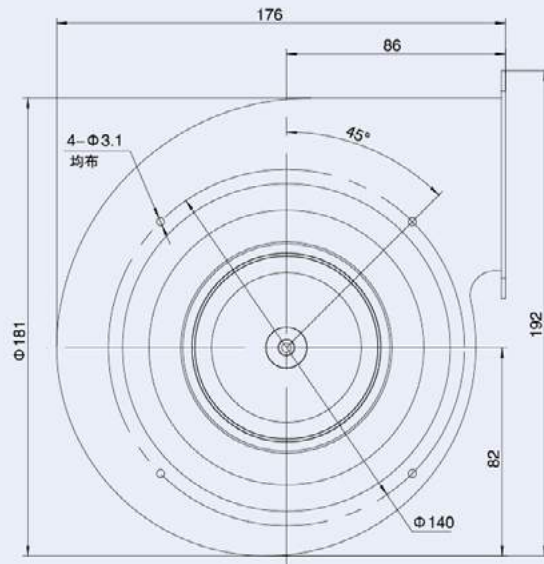
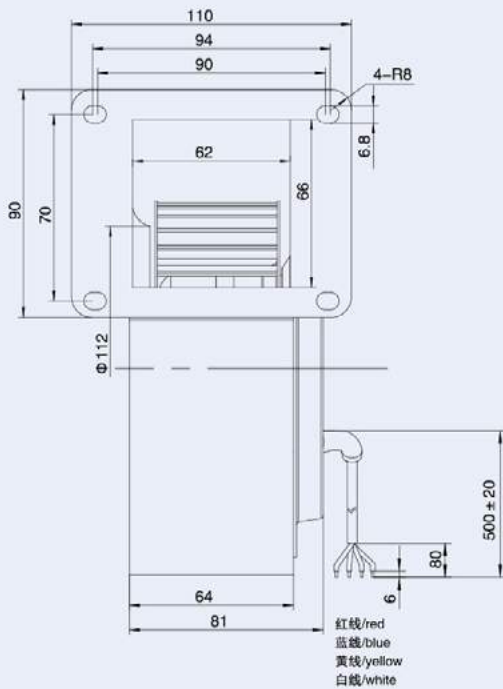
使用说明:

工作方式: S1
绝缘等级: B级/F级
环境温度: -25℃~+60℃
防护等级: IP42

Instructions:

Operation mode: S1
Insulation class: B/F
Ambient temperature: -25℃~+60℃
Type of protection: IP42

Type 型号	Rated voltage 额定电压	Operating voltage 工作电压	Input current 输入电流	Input power 输入功率	Rated speed 额定转速	Max Air flow 最大风量	Max Static pressure 最大静压	Noise level 噪音	Perm. amb. temp. 环境温度
DC072/14C3G01-FG133/46S1-01	48	36-61	≤1.1	50	2000	225	450	64	-25~+60
DC072/14B3G01-FG133/46S1-01	24	16-28	≤2.2	50	2000	225	450	64	-25~+60

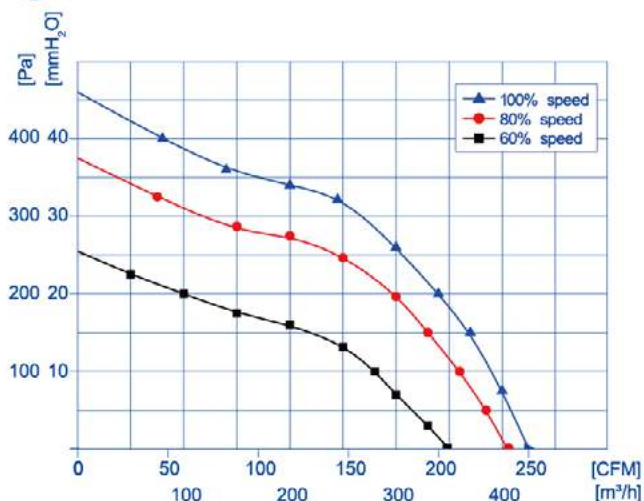


接线表 Wiring Table

红色 Red	蓝色 Blue	黄色 Yellow	白色 White
VDC	GND	0-10VDC/PWM	FG

DC 前倾式离心风机 Forward Centrifugal Fans $\Phi 140$

DC系列 DC SERIES



使用说明:

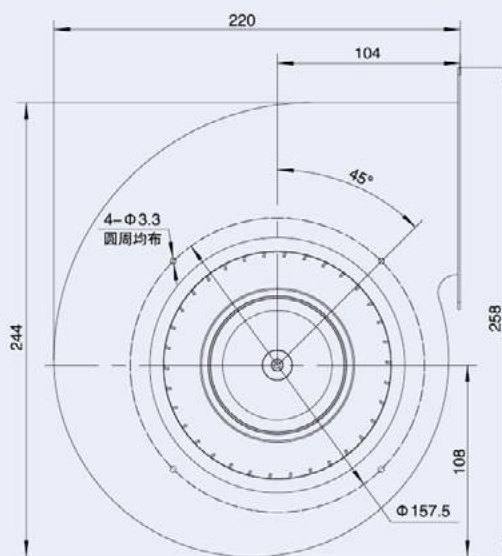
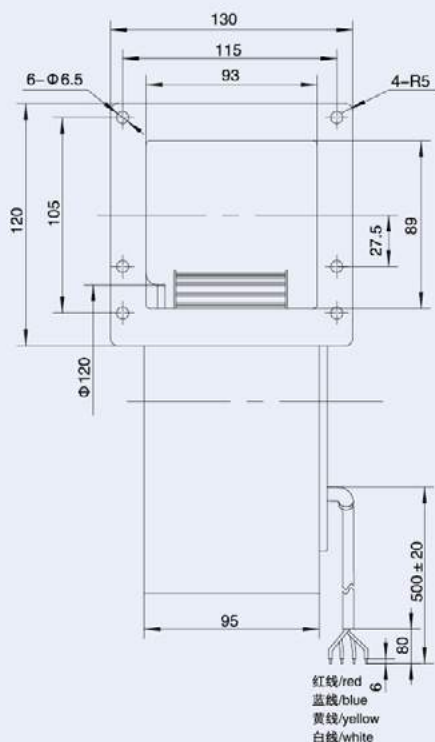
工作方式: S1
绝缘等级: B级/F级
环境温度: -25℃--+60℃
防护等级: IP42

Instructions:

Operation mode: S1
Insulation class: B/F
Ambient temperature: -25℃--+60℃
Type of protection: IP42

Type 型号	Rated voltage 额定电压	Operating voltage 工作电压	Input current 输入电流	Input power 输入功率	Rated speed 额定转速	Max Air flow 最大风量	Max Static pressure 最大静压	Noise level 噪音	Perm. amb. temp. 环境温度
	VDC	VDC	A	W	r/min	m³/h	Pa	dB(A)	℃
DC072/25C3G01-FG140/60S1-01	48	36-61	≤1.3	54	1750	400	370	63	-25--+60
DC072/25B3G01-FG140/60S1-01	24	16-28	≤2.5	54	1750	400	370	63	-25--+60

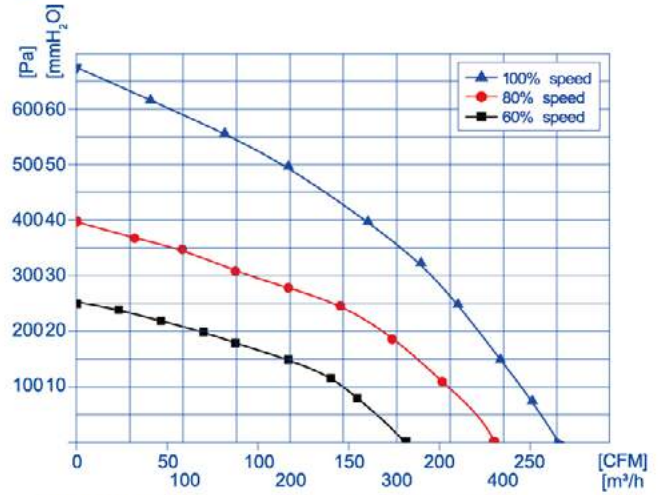
EC系列 EC SERIES



红色 Red	蓝色 Blue	黄色 Yellow	白色 White
VDC	GND	0-10VDC/PWM	FG

AC系列 AC SERIES

DC 前倾式离心风机 Forward Centrifugal Fans $\Phi 140$



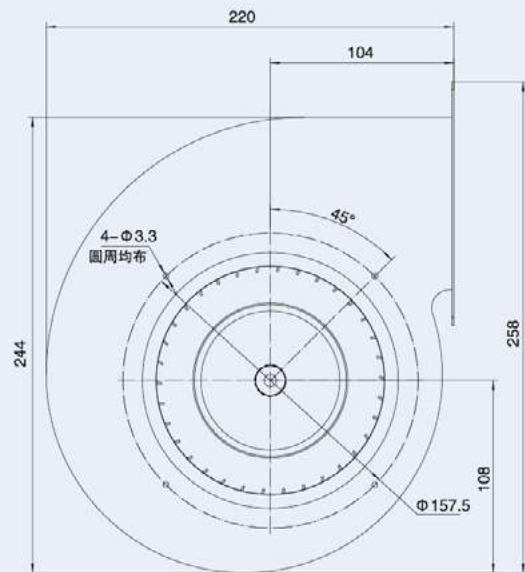
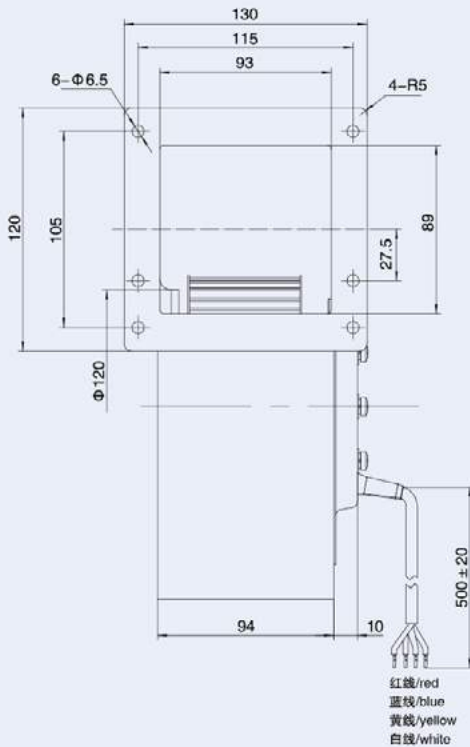
使用说明:

工作方式: S1
绝缘等级: B级/F级
环境温度: -25℃--+60℃
防护等级: IP42

Instructions:

Operation mode: S1
Insulation class: B/F
Ambient temperature: -25℃--+60℃
Type of protection: IP42

Type 型号	Rated voltage 额定电压	Operating voltage 工作电压	Input current 输入电流	Input power 输入功率	Rated speed 额定转速	Max Air flow 最大风量	Max Static pressure 最大静压	Noise level 噪音	Perm. amb. temp. 环境温度
DC092/25C3G01-FG140/60S1-01	48	36-61	≤2.6	100	2200	470	670	68	-25--+60
DC092/25B3G01-FG140/60S1-01	24	16-28	≤5.0	100	2200	470	670	68	-25--+60

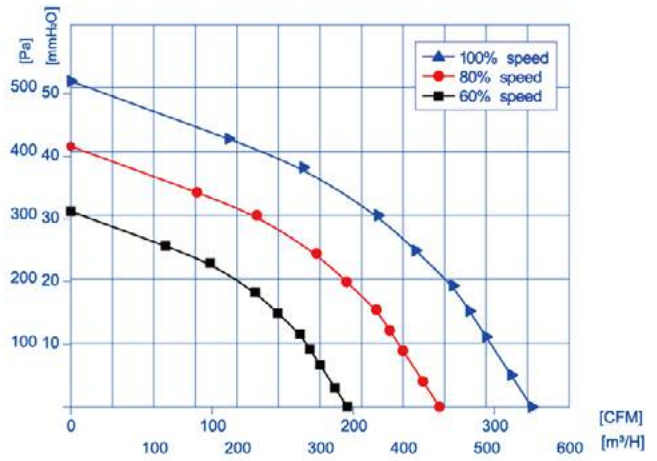


接线表 Wiring Table

红色 Red	蓝色 Blue	黄色 Yellow	白色 White
VDC	GND	0-10VDC/PWM	FG

DC 前倾式离心风机 Forward Centrifugal Fans $\Phi 140$

DC系列 DC SERIES



使用说明:

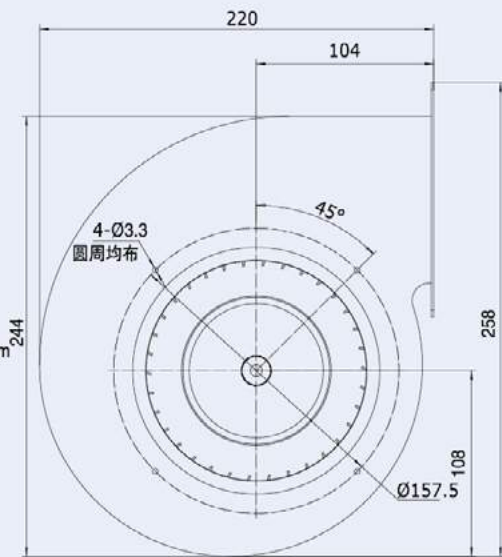
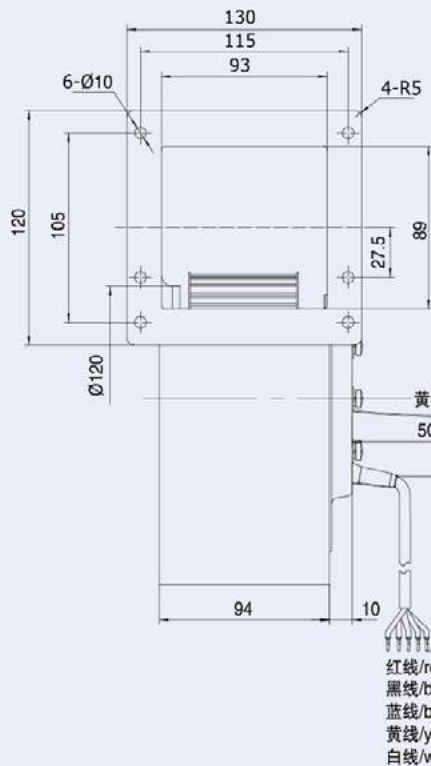
工作方式: S1
绝缘等级: B级/F级
环境温度: -25℃~+60℃
防护等级: IP42

Instructions:

Operation mode: S1
Insulation class: B/F
Ambient temperature: -25℃~+60℃
Type of protection: IP42

Type 型号	Rated voltage 额定电压	Operating voltage 工作电压	Input current 输入电流	Input power 输入功率	Rated speed 额定转速	Max Air flow 最大风量	Max Static pressure 最大静压	Noise level 噪音	Perm. amb. temp. 环境温度
	VDC	VDC	A	W	r/min	m ³ /h	Pa	dB(A)	℃
DC092/25H3G01-FG140/60S1-01	310	280-340	≤ 0.4	75	2200	550	520	68	-25~+60

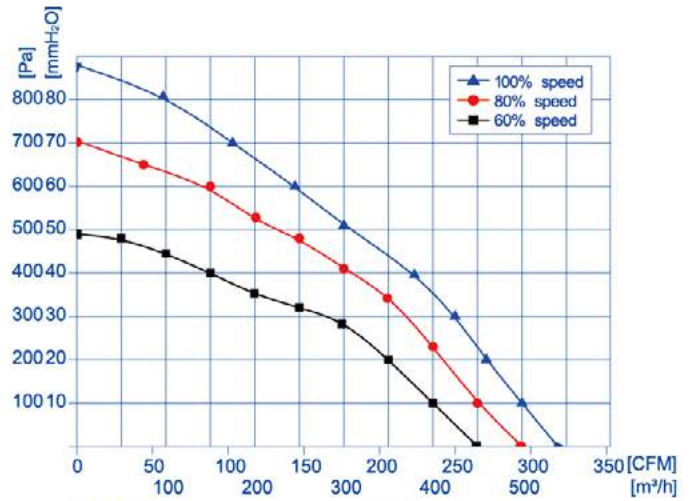
EC系列 EC SERIES



红色 Red	黑色 Black	蓝色 Blue	黄色 Yellow	白线 White
DC310V	GND	FG(12Pulse/R)	0-10VDC/PWM	+15VDCInput

AC系列 AC SERIES

DC 前倾式离心风机 Forward Centrifugal Fans $\Phi 160$



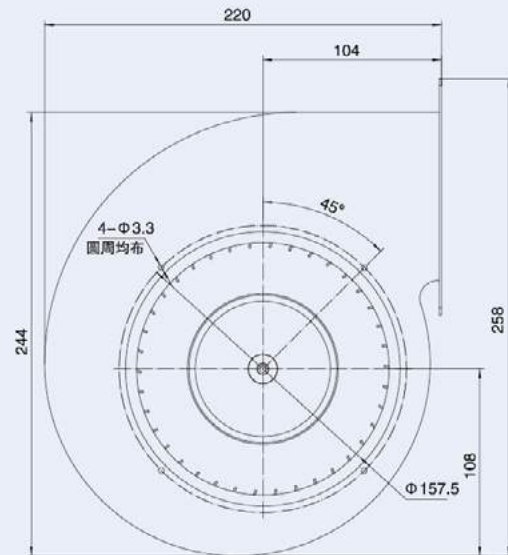
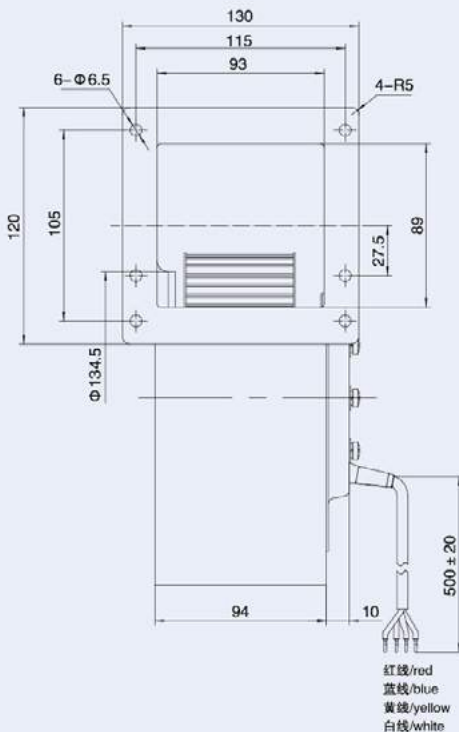
使用说明:

工作方式: S1
绝缘等级: B级/F级
环境温度: -25℃~+60℃
防护等级: IP42

Instructions:

Operation mode: S1
Insulation class: B/F
Ambient temperature: -25℃~+60℃
Type of protection: IP42

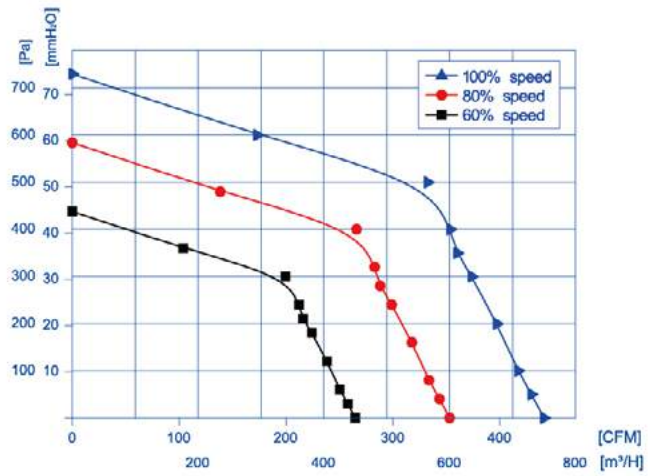
Type 型号	Rated voltage 额定电压	Operating voltage 工作电压	Input current 输入电流	Input power 输入功率	Rated speed 额定转速	Max Air flow 最大风量	Max Static pressure 最大静压	Noise level 噪音	Perm. amb. temp. 环境温度
DC092/25C3G01-FG160/62S1-01	VDC	VDC	A	W	r/min	m ³ /h	Pa	dB(A)	℃
DC092/25B3G01-FG160/62S1-01	48	36~61	≤2.9	105	1750	505	700	67	-25~+60
	24	16~28	≤5.8	105	1750	505	700	67	-25~+60



红色	蓝色	黄色	白色
Red	Blue	Yellow	White
VDC	GND	0-10VDC/PWM	FG

DC 前倾式离心风机 Forward Centrifugal Fans $\Phi 160$

DC系列 DC SERIES



使用说明:

工作方式: S1
绝缘等级: B级/F级
环境温度: -25℃~+60℃
防护等级: IP42

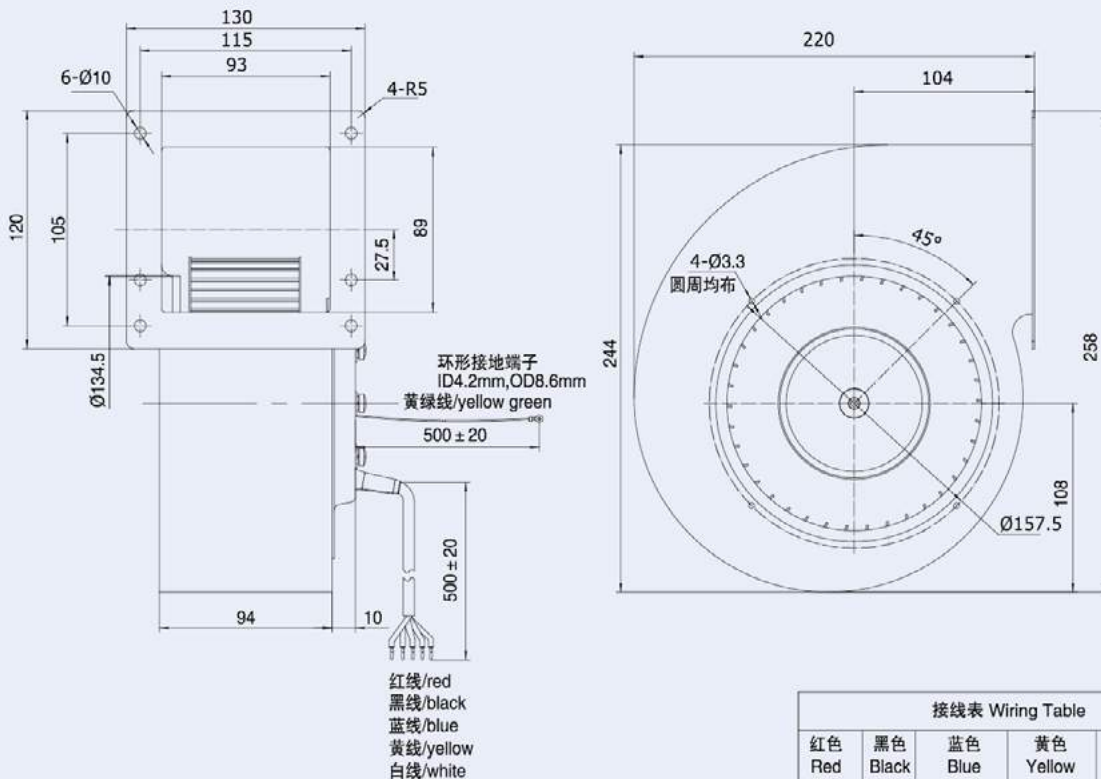
Instructions:

Operation mode: S1
Insulation class: B/F
Ambient temperature: -25℃~+60℃
Type of protection: IP42

EC系列 EC SERIES

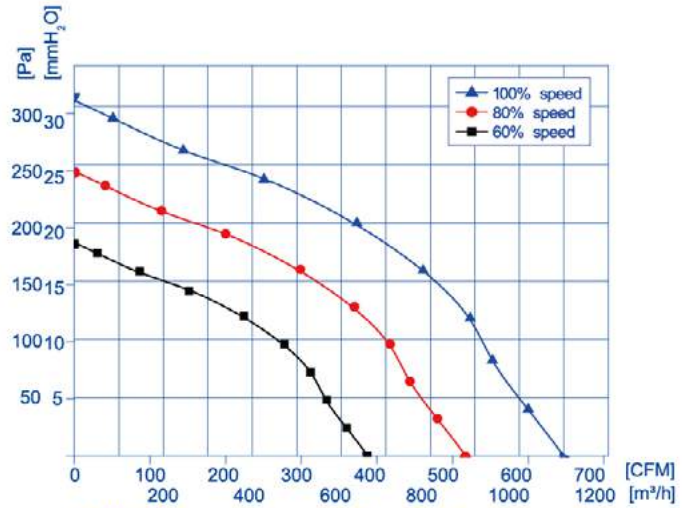
Type 型号	Rated voltage 额定电压	Operating voltage 工作电压	Input current 输入电流	Input power 输入功率	Rated speed 额定转速	Max Air flow 最大风量	Max Static pressure 最大静压	Noise level 噪音	Perm. amb. temp. 环境温度
DC092/25H3G01-FG160/62S1-01	VDC	VDC	A	W	r/min	m³/h	Pa	dB(A)	℃
	310	280-340	≤1.1	290	2750	750	700	72	-25~+60

AC系列 AC SERIES



红色 Red	黑色 Black	蓝色 Blue	黄色 Yellow	白线 White
DC310V	GND	FG(12Pulse/R)	0-10VDC/PWM	+15VDCInput

DC 前倾式离心风机 Forward Centrifugal Fans $\Phi 180$



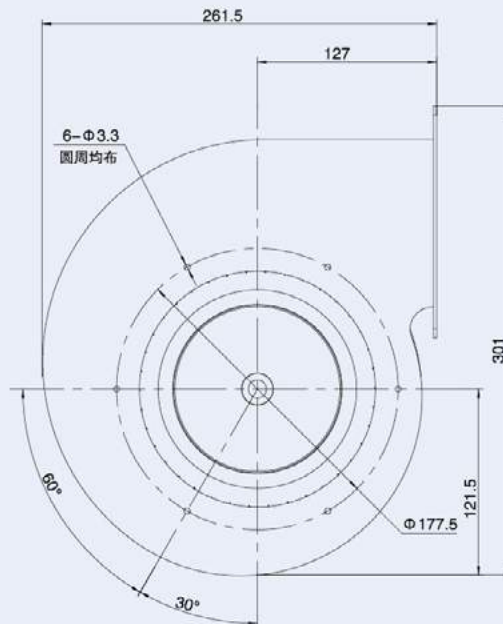
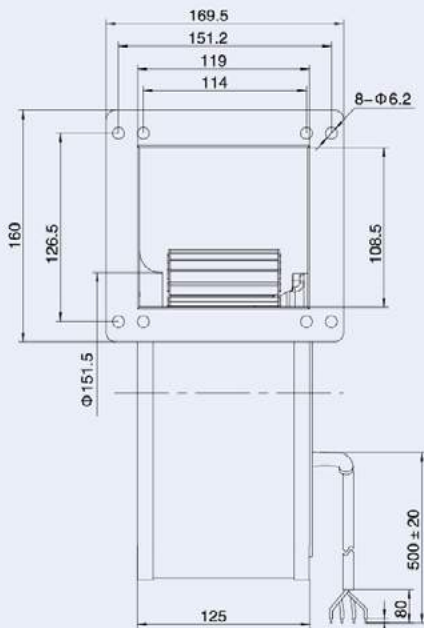
使用说明:

工作方式: S1
绝缘等级: B级/F级
环境温度: -25℃~+60℃
防护等级: IP42

Instructions:

Operation mode: S1
Insulation class: B/F
Ambient temperature: -25℃~+60℃
Type of protection: IP42

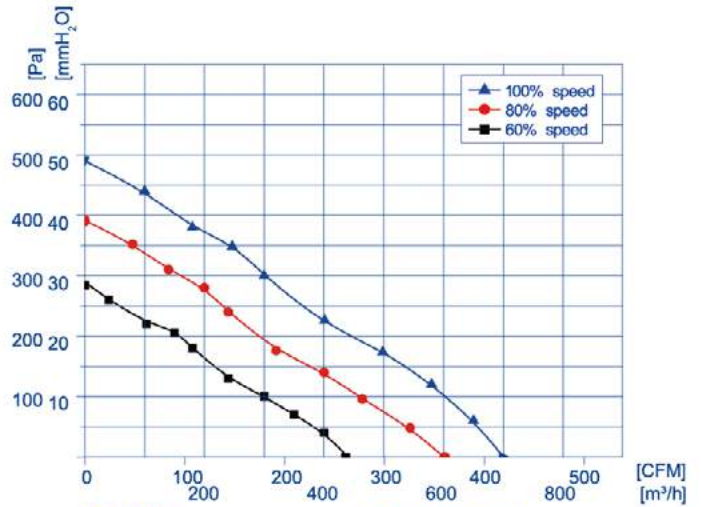
Type 型号	Rated voltage 额定电压	Operating voltage 工作电压	Input current 输入电流	Input power 输入功率	Rated speed 额定转速	Max Air flow 最大风量	Max Static pressure 最大静压	Noise level 噪音	Perm. amb. temp. 环境温度
DC092/25C3G01-FG180/92S1-01	VDC	VDC	A	W	r/min	m³/h	Pa	dB(A)	℃
DC092/25B3G01-FG180/92S1-01	48	36~61	≤2.1	100	1320	1100	300	67	-25~+60
DC092/25B3G01-FG180/92S1-01	24	16~28	≤4.2	100	1320	1100	300	67	-25~+60



红线/red
蓝线/blue
黄线/yellow
白线/white

红色 Red	蓝色 Blue	黄色 Yellow	白色 White
VDC	GND	0-10VDC/PWM	FG

DC 前倾式离心风机 Forward Centrifugal Fans $\Phi 133$



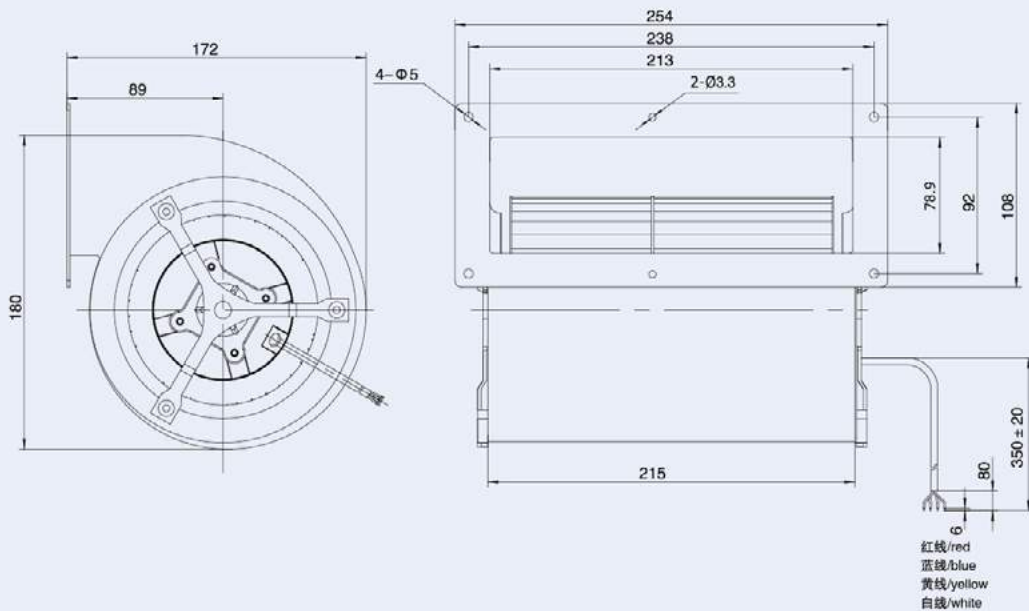
使用说明:

工作方式: S1
绝缘等级: B级/F级
环境温度: -25℃~+60℃
防护等级: IP42

Instructions:

Operation mode: S1
Insulation class: B/F
Ambient temperature: -25℃~+60℃
Type of protection: IP42

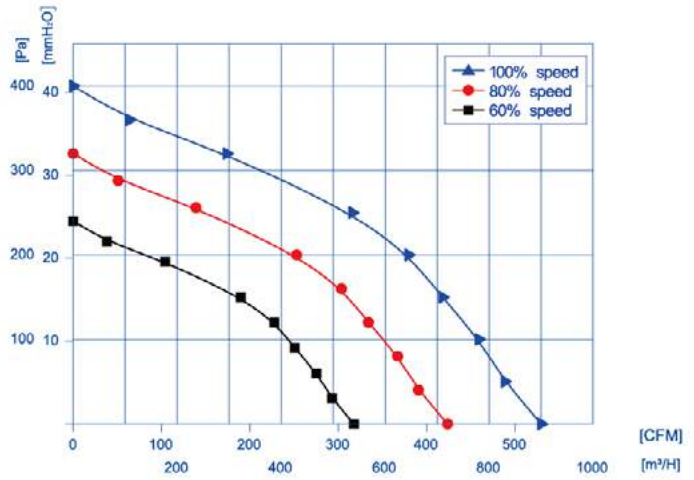
Type 型号	Rated voltage 额定电压	Operating voltage 工作电压	Input current 输入电流	Input power 输入功率	Rated speed 额定转速	Max Air flow 最大风量	Max Static pressure 最大静压	Noise level 噪音	Perm. amb. temp. 环境温度
DC092/25C3G01-FD133/190S1-01	48	36~61	≤2.8	105	1780	700	500	67	-25~+60
DC092/25B3G01-FD133/190S1-01	24	16~28	≤5.6	105	1780	700	500	67	-25~+60



红色 Red	蓝色 Blue	黄色 Yellow	白色 White
VDC	GND	0-10VDC/PWM	FG

红线/red
蓝线/blue
黄线/yellow
白线/white

DC 前倾式离心风机 Forward Centrifugal Fans $\Phi 133$



使用说明:

工作方式: S1
绝缘等级: B级/F级
环境温度: -25℃~+60℃
防护等级: IP42

Instructions:

Operation mode: S1
Insulation class: B/F
Ambient temperature: -25℃~+60℃
Type of protection: IP42

Type 型号	Rated voltage 额定电压	Operating voltage 工作电压	Input current 输入电流	Input power 输入功率	Rated speed 额定转速	Max Air flow 最大风量	Max Static pressure 最大静压	Noise level 噪音	Perm. amb. temp. 环境温度
DC092/25H3G01-FD133/190S1-01	VDC 310	VDC 280-340	A ≤ 0.5	W 140	r/min 1950	m³/h 900	Pa 400	dB(A) 68	℃ -25~+60

接线表 Wiring Table

红色 Red	黑色 Black	蓝色 Blue	黄色 Yellow	白线 White
DC310V	GND	FG(12Pulse/R)	0-10VDC/PWM	+15VDCInput

环形接地端子 ID4.2mm, OD8.6mm
黄绿线/yellow green

500 ± 20

500 ± 20

215

118.5

92

78.9

4-Ø5

2-Ø3.3

213

238

252

254

276

172.1

100

70

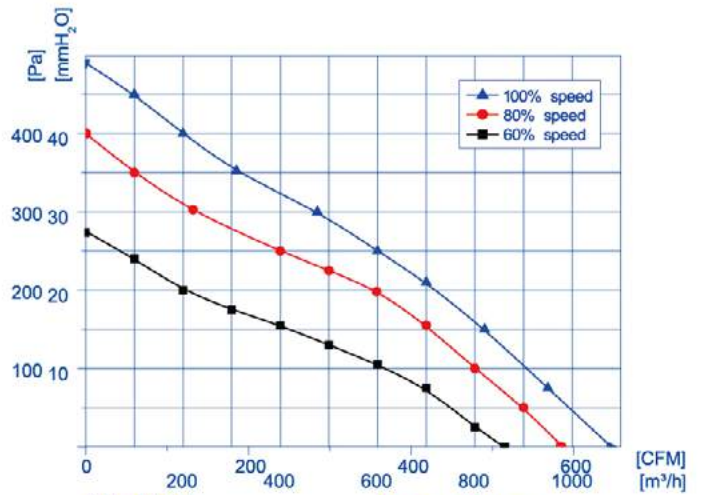
4-Ø10

10.5

200

98

DC 前倾式离心风机 Forward Centrifugal Fans $\Phi 146$



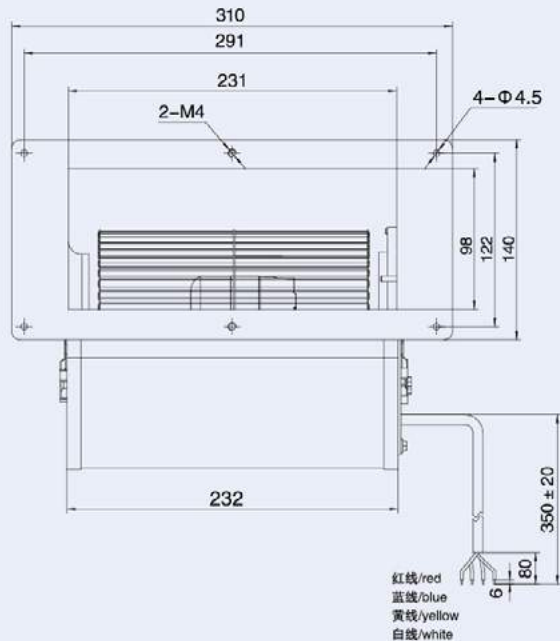
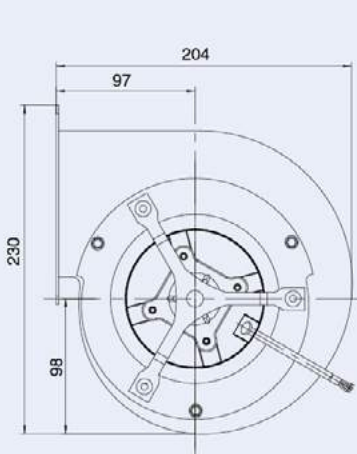
使用说明:

工作方式: S1
绝缘等级: B级/F级
环境温度: -25℃~+60℃
防护等级: IP42

Instructions:

Operation mode: S1
Insulation class: B/F
Ambient temperature: -25℃~+60℃
Type of protection: IP42

Type 型号	Rated voltage 额定电压	Operating voltage 工作电压	Input current 输入电流	Input power 输入功率	Rated speed 额定转速	Max Air flow 最大风量	Max Static pressure 最大静压	Noise level 噪音	Perm. amb. temp. 环境温度
	VDC	VDC	A	W	r/min	m³/h	Pa	dB(A)	℃
DC092/25C3G01-FD146/190S1-01	48	36-61	≤2.5	105	1350	1000	590	63	-25~+60
DC092/25B3G01-FD146/190S1-01	24	16-28	≤5.1	105	1350	1000	590	63	-25~+60



红色 Red	蓝色 Blue	黄色 Yellow	白色 White
VDC	GND	0-10VDC/PWM	FG

红线/red
蓝线/blue
黄线/yellow
白线/white

DC 前倾式离心风机 Forward Centrifugal Fans $\Phi 146$

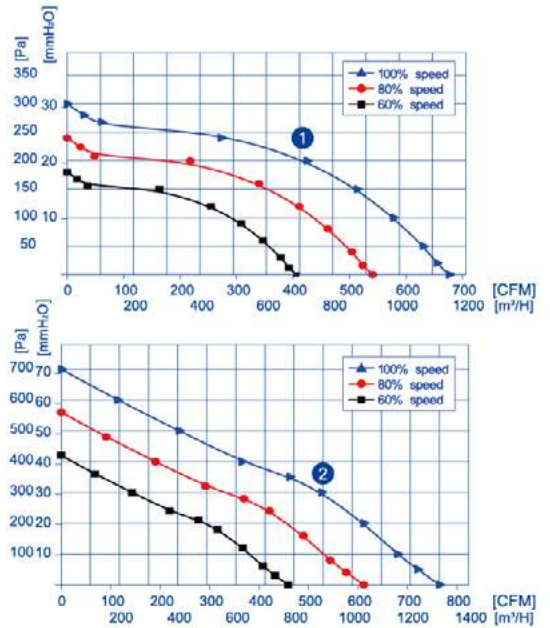


使用说明:

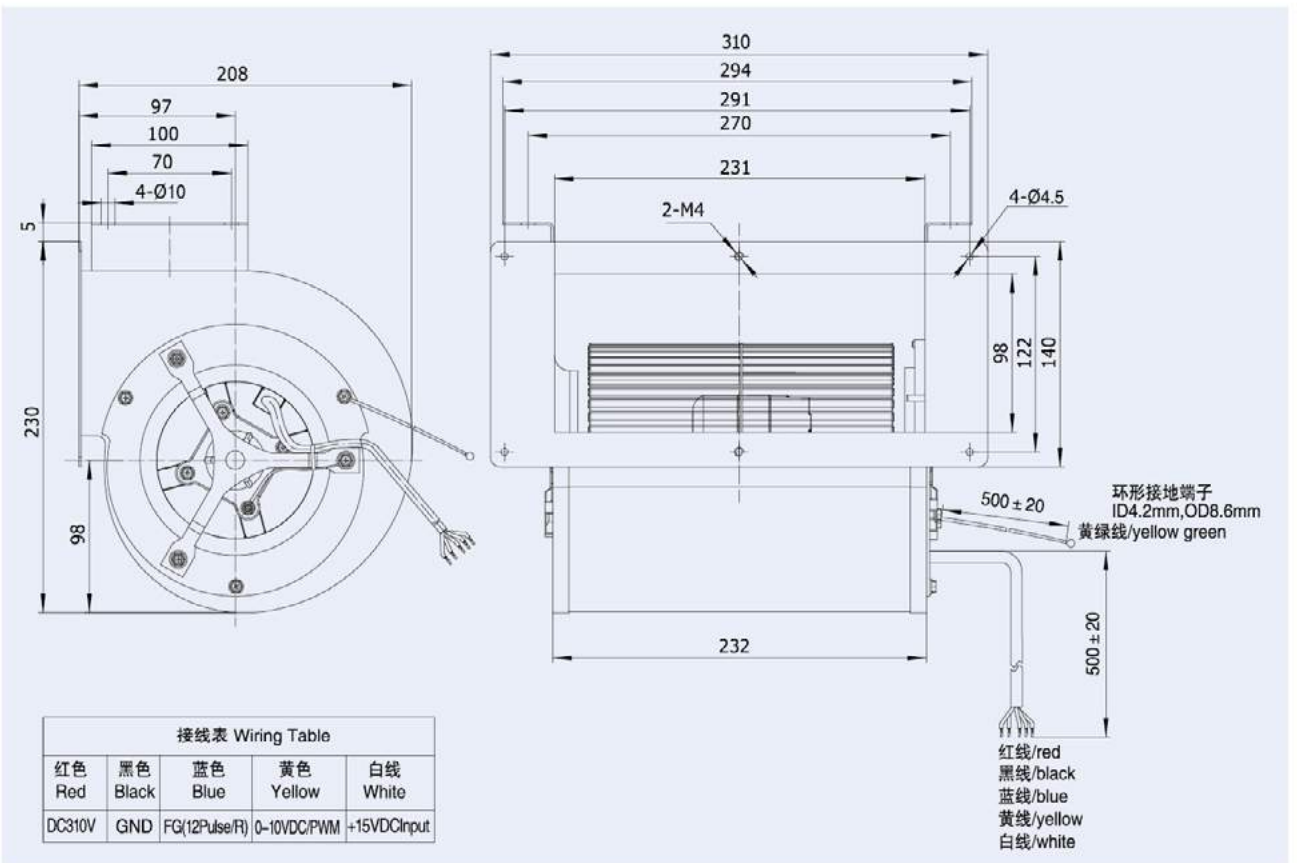
工作方式: S1
绝缘等级: B级/F级
环境温度: $-25^{\circ}\text{C} \sim +60^{\circ}\text{C}$
防护等级: IP42

Instructions:

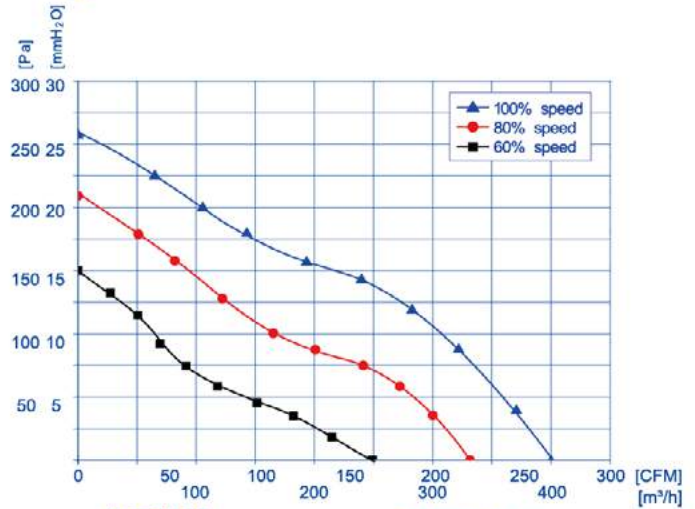
Operation mode: S1
Insulation class: B/F
Ambient temperature: $-25^{\circ}\text{C} \sim +60^{\circ}\text{C}$
Type of protection: IP42



Type 型号	Rated voltage 额定电压	Operating voltage 工作电压	Input current 输入电流	Input power 输入功率	Rated speed 额定转速	Max Air flow 最大风量	Max Static pressure 最大静压	Noise level 噪音	Perm. amb. temp. 环境温度	Curve 曲线
DC092/25H3G01-FD146/190S1-01	310	280-340	≤ 0.6	170	1850	1150	300	72	$-25 \sim +60$	①
DC092/25H3G01-FD146/190S1-02	310	280-340	≤ 0.85	260	2050	1300	620	73	$-25 \sim +60$	②



EC 前倾式离心风机 Forward Centrifugal Fans $\Phi 140$



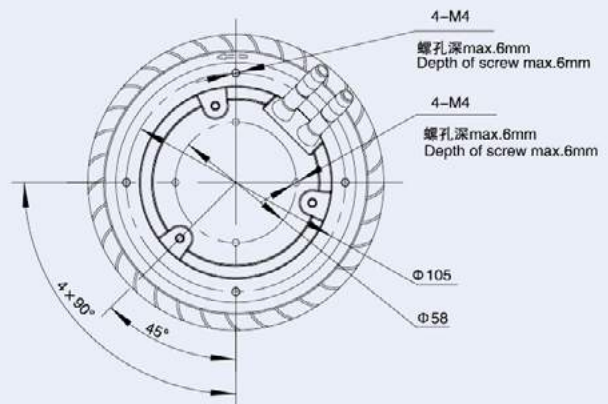
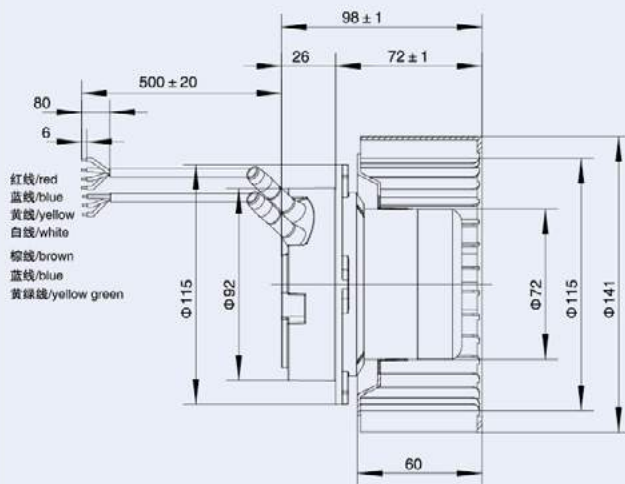
使用说明:

工作方式: S1
绝缘等级: B级/F级
环境温度: -25℃~+60℃
防护等级: IP44

Instructions:

Operation mode: S1
Insulation class: B/F
Ambient temperature: -25℃~+60℃
Type of protection: IP44

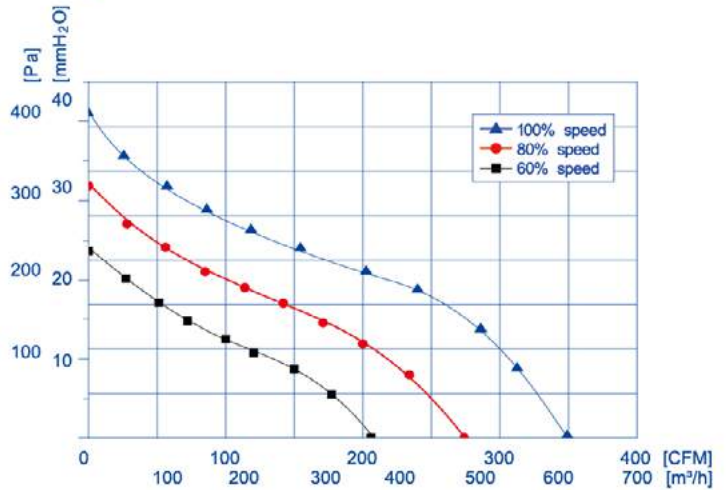
Type 产品型号	Rated voltage 额定电压	Operating voltage 工作电压	Frequency 频率	Input current 输入电流	Input power 输入功率	Rated speed 额定转速	Max Air flow 最大风量	Max Static pressure 最大静压	Noise level 噪音	Perm. amb. temp. 环境温度
	V	V	Hz	A	W	r/min	m³/h	Pa	dB(A)	℃
EC072/25E3G01-FR140/60P1-01	230	200~277	50/60	≤0.5	67	1800	410	260	63	-25~+60



接线表 Wiring Table

棕色 Brown	蓝色 Blue	黄色/绿色 Yellow/Green	红色 Red	蓝色 Blue	黄色 Yellow	白色 White
L	N	PE	VDC	GND	0-10VDC/PWM	Tach

EC 前倾式离心风机 Forward Centrifugal Fans $\Phi 277$



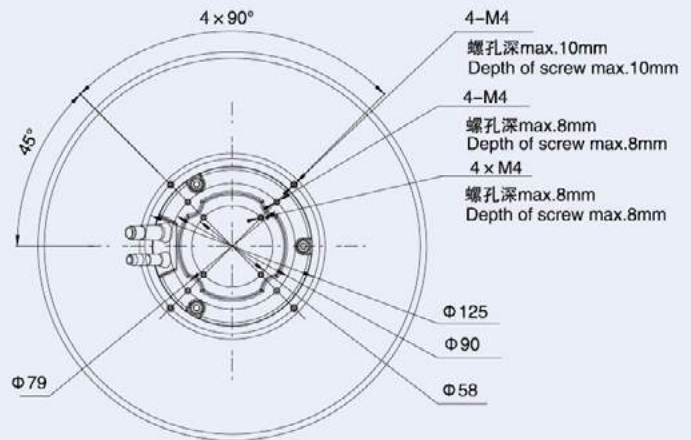
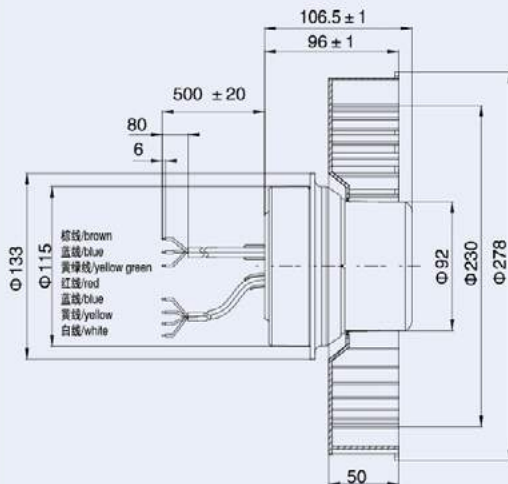
使用说明:

工作方式: S1
绝缘等级: B级/F级
环境温度: -25℃--+60℃
防护等级: IP44

Instructions:

Operation mode: S1
Insulation class: B/F
Ambient temperature: -25℃--+60℃
Type of protection: IP44

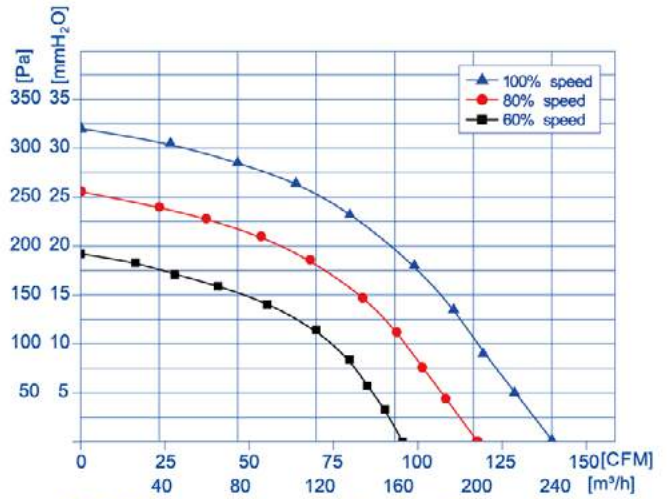
Type 产品型号	Rated voltage 额定电压	Operating voltage 工作电压	Frequency 频率	Input current 输入电流	Input power 输入功率	Rated speed 额定转速	Max Air flow 最大风量	Max Static pressure 最大静压	Noise level 噪音	Perm. amb. temp. 环境温度
	V	V	Hz	A	W	r/min	m³/h	Pa	dB(A)	℃
EC092/25C3G01-FR277/50P1-01	230	200~277	50/60	≤ 0.5	45	850	600	400	63	-25--+60



接线表 Wiring Table

棕色 Brown	蓝色 Blue	黄色/绿色 Yellow/Green	红色 Red	蓝色 Blue	黄色 Yellow	白色 White
L	N	PE	VDC	GND	0-10VDC/PWM	Tach

EC 前倾式离心风机 Forward Centrifugal Fans $\Phi 120$



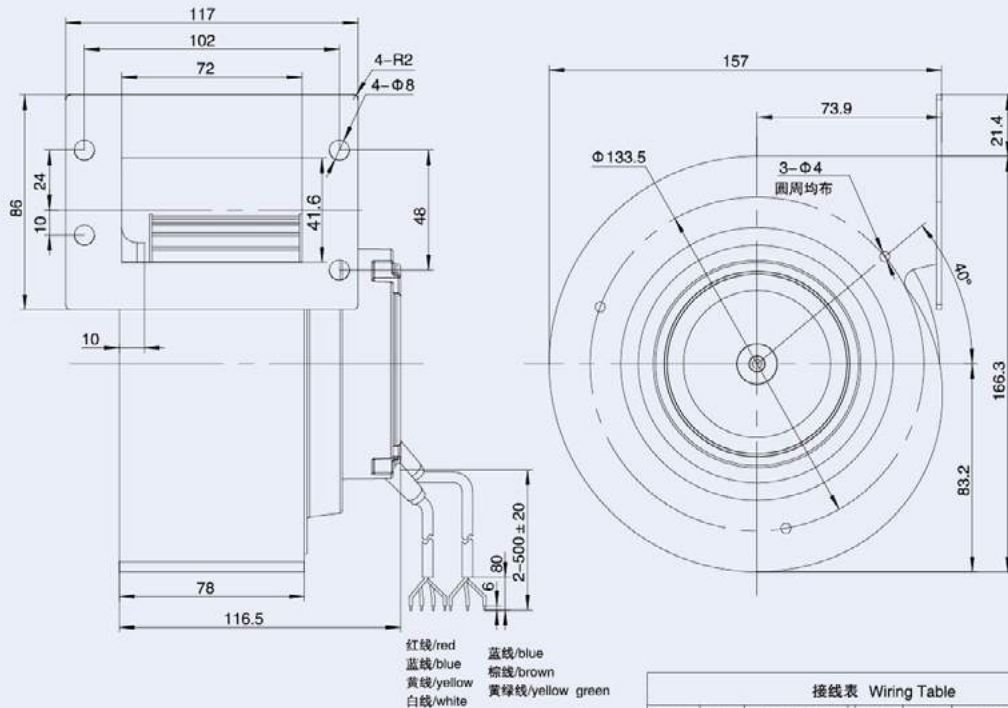
使用说明:

工作方式: S1
绝缘等级: B级/F级
环境温度: -25℃~+60℃
防护等级: IP44

Instructions:

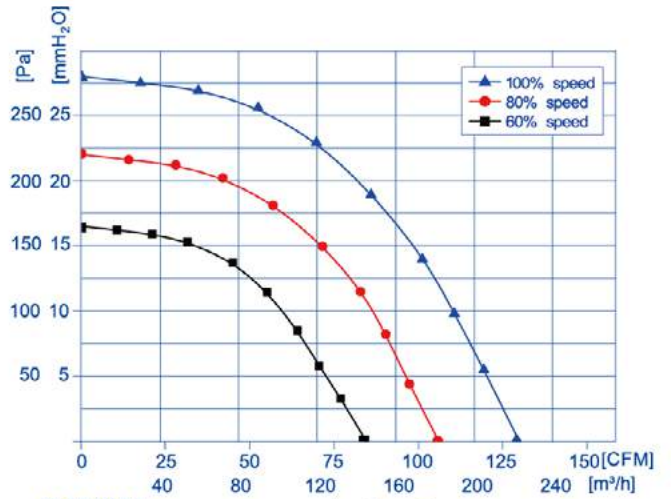
Operation mode: S1
Insulation class: B/F
Ambient temperature: -25℃~+60℃
Type of protection: IP44

Type 型号	Rated voltage 额定电压	Operating voltage 工作电压	Frequency 频率	Input current 输入电流	Input power 输入功率	Rated speed 额定转速	Max Air flow 最大风量	Max Static pressure 最大静压	Noise level 噪音	Perm. amb. temp. 环境温度
	V	V	Hz	A	W	r/min	m³/h	Pa	dB(A)	℃
EC072/25E3G01-FG120/62S1-01	230	200~277	50/60	≤0.3	41	2200	240	320	60	-25~+60



棕色 Brown	蓝色 Blue	黄色/绿色 Yellow/Green	红色 Red	蓝色 Blue	黄色 Yellow	白色 White
L	N	PE	VDC	GND	0-10VDC/PWM	Tach

EC 前倾式离心风机 Forward Centrifugal Fans $\Phi 133$



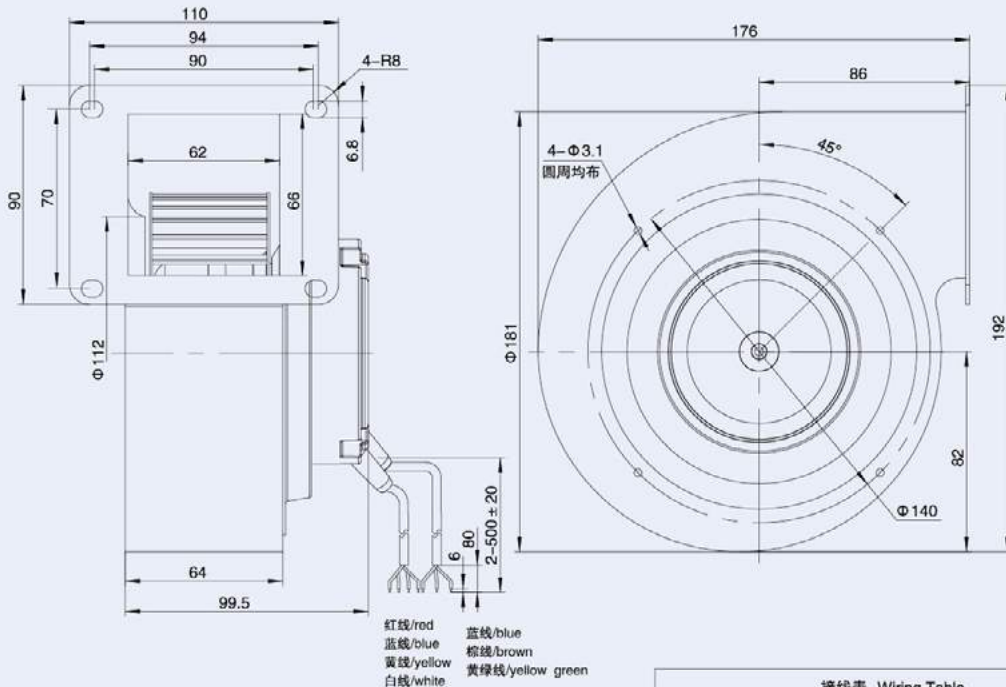
使用说明:

工作方式: S1
绝缘等级: B级/F级
环境温度: -25℃~+60℃
防护等级: IP44

Instructions:

Operation mode: S1
Insulation class: B/F
Ambient temperature: -25℃~+60℃
Type of protection: IP44

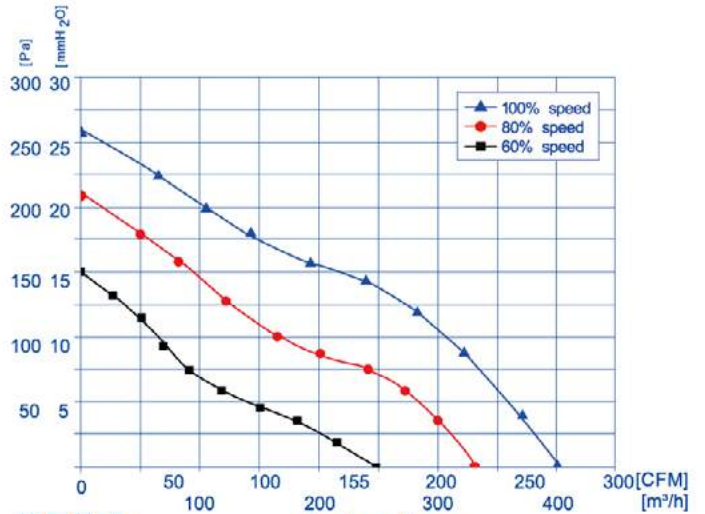
Type 型号	Rated voltage 额定电压	Operating voltage 工作电压	Frequency 频率	Input current 输入电流	Input power 输入功率	Rated speed 额定转速	Max Air flow 最大风量	Max Static pressure 最大静压	Noise level 噪音	Perm. amb. temp. 环境温度
	V	V	Hz	A	W	r/min	m³/h	Pa	dB(A)	℃
EC072/25E3G01-FG133/46S1-01	230	200~277	50/60	≤0.3	38	1900	217	280	63	-25~+60



接线表 Wiring Table

棕色 Brown	蓝色 Blue	黄色/绿色 Yellow/Green	红色 Red	蓝色 Blue	黄色 Yellow	白色 White
L	N	PE	VDC	GND	0-10VDC/PWM	Tach

EC 前倾式离心风机 Forward Centrifugal Fans $\Phi 140$



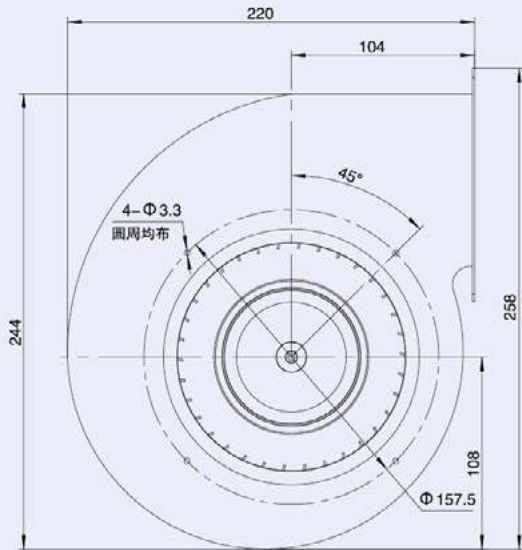
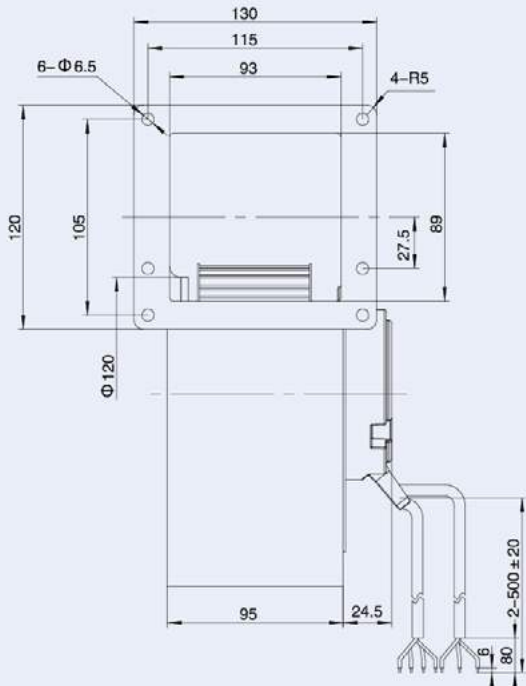
使用说明:

工作方式: S1
绝缘等级: B级/F级
环境温度: -25℃~+60℃
防护等级: IP44

Instructions:

Operation mode: S1
Insulation class: B/F
Ambient temperature: -25℃~+60℃
Type of protection: IP44

Type 型号	Rated voltage 额定电压	Operating voltage 工作电压	Frequency 频率	Input current 输入电流	Input power 输入功率	Rated speed 额定转速	Max Air flow 最大风量	Max Static pressure 最大静压	Noise level 噪音	Perm. amb. temp. 环境温度
	V	V	Hz	A	W	r/min	m³/h	Pa	dB(A)	℃
EC072/25E3G01-FG140/60S1-01	230	200~277	50/60	≤0.6	70	1800	470	320	68	-25~+60

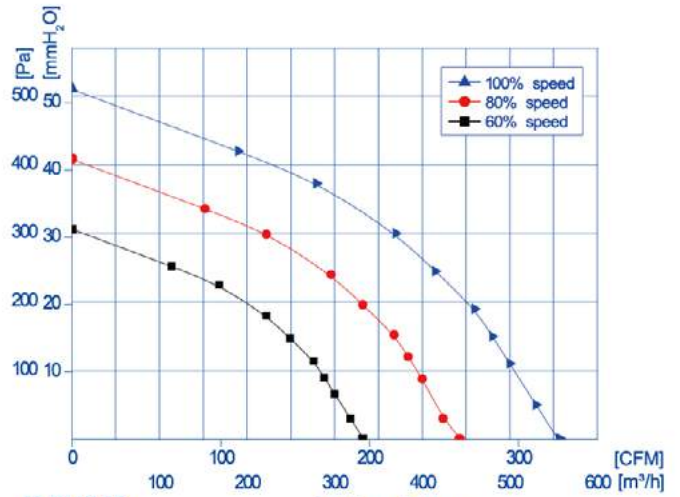


紅线/red
藍线/blue
黃线/yellow
白线/white
藍线/blue
棕线/brown
黃綠线/yellow green

接线表 Wiring Table

棕色 Brown	藍色 Blue	黃色/綠色 Yellow/Green	紅色 Red	藍色 Blue	黃色 Yellow	白色 White
L	N	PE	VDC	GND	0-10VDC/PWM	Tach

EC 前倾式离心风机 Forward Centrifugal Fans $\Phi 140$



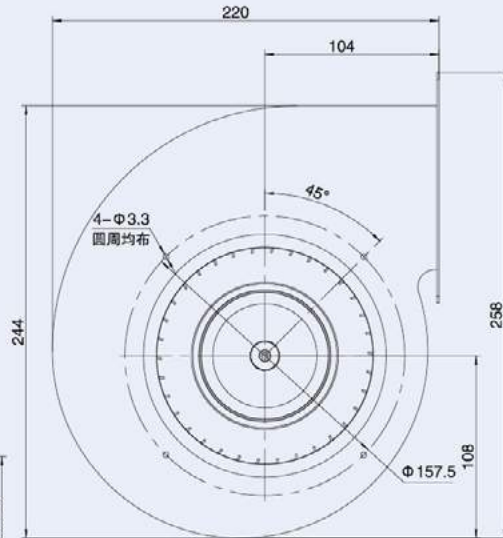
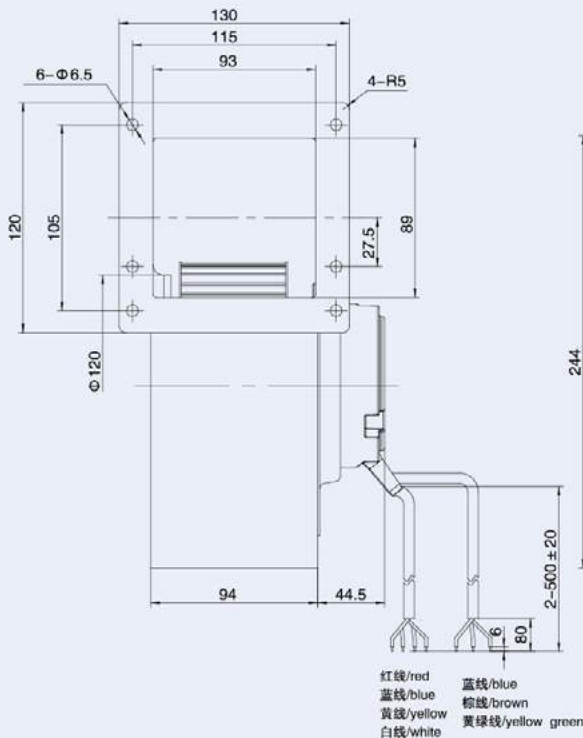
使用说明:

工作方式: S1
绝缘等级: B级/F级
环境温度: -25℃~+60℃
防护等级: IP44

Instructions:

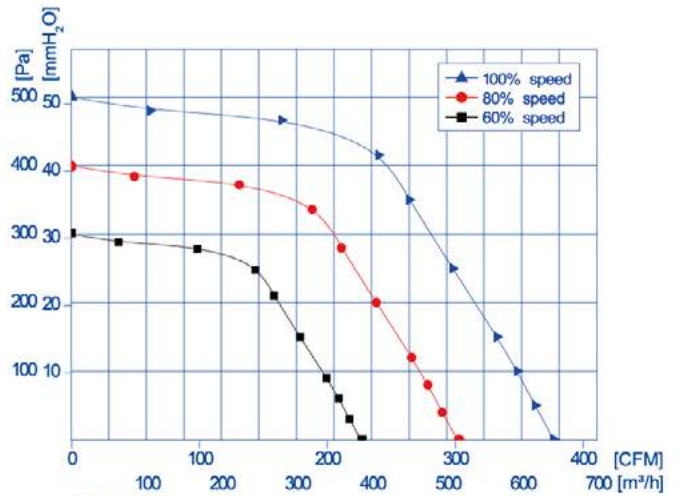
Operation mode: S1
Insulation class: B/F
Ambient temperature: -25℃~+60℃
Type of protection: IP44

Type 型号	Rated voltage 额定电压	Operating voltage 工作电压	Frequency 频率	Input current 输入电流	Input power 输入功率	Rated speed 额定转速	Max Air flow 最大风量	Max Static pressure 最大静压	Noise level 噪音	Perm. amb. temp. 环境温度
EC092/25E3G01-FG140/60S1-01	V	V	Hz	A	W	r/min	m³/h	Pa	dB(A)	℃
	230	200~277	50/60	≤0.8	75	2150	550	520	68	-25~+60



棕色/Brown	蓝色/Blue	黄色/绿色/Yellow/Green	红色/Red	蓝色/Blue	黄色/Yellow	白色/White
L	N	PE	VDC	GND	0-10VDC/PWM	Tach

EC 前倾式离心风机 Forward Centrifugal Fans $\Phi 160$



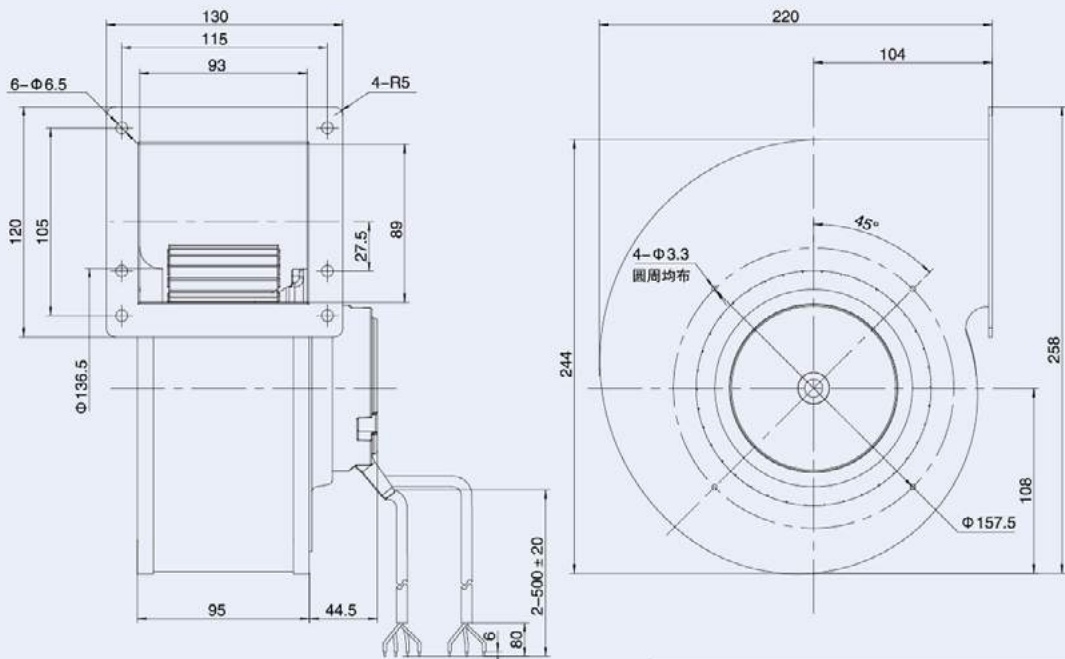
使用说明:

工作方式: S1
绝缘等级: B级/F级
环境温度: -25℃~+60℃
防护等级: IP44

Instructions:

Operation mode: S1
Insulation class: B/F
Ambient temperature: -25℃~+60℃
Type of protection: IP44

Type 型号	Rated voltage 额定电压	Operating voltage 工作电压	Frequency 频率	Input current 输入电流	Input power 输入功率	Rated speed 额定转速	Max Air flow 最大风量	Max Static pressure 最大静压	Noise level 噪音	Perm. amb. temp. 环境温度
	V	V	Hz	A	W	r/min	m³/h	Pa	dB(A)	℃
EC092/25E3G01-FG160/62S1-01	230	200~277	50/60	≤1.3	175	2140	640	450	70	-25~+60

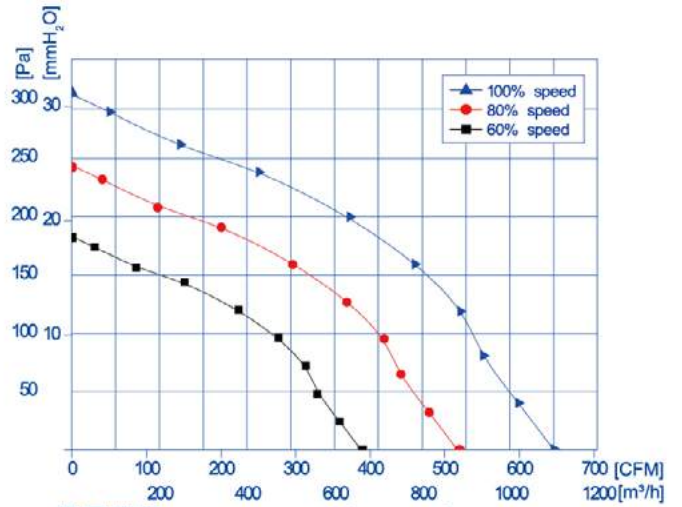


红线/red
蓝线/blue
黄线/yellow
白线/white
蓝线/blue
棕线/brown
黄绿线/yellow green

接线表 Wiring Table

棕色 Brown	蓝色 Blue	黄色/绿色 Yellow/Green	红色 Red	蓝色 Blue	黄色 Yellow	白色 White
L	N	PE	VDC	GND	0-10VDC/PWM	Tach

EC 前倾式离心风机 Forward Centrifugal Fans $\Phi 180$



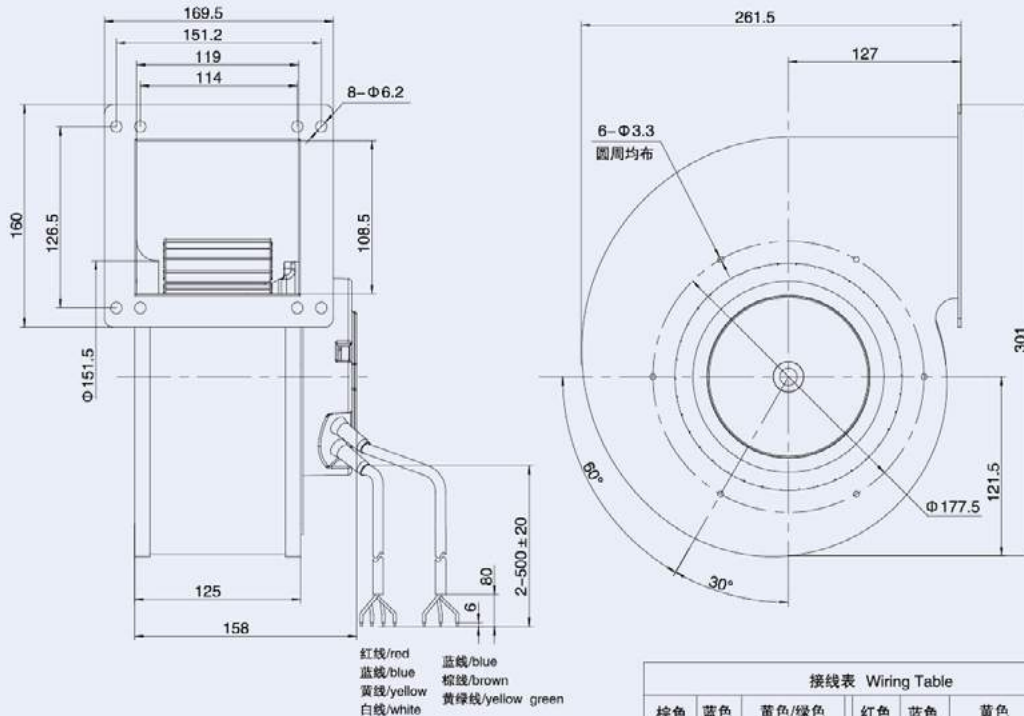
使用说明:

工作方式: S1
绝缘等级: B级/F级
环境温度: -25℃~+60℃
防护等级: IP44

Instructions:

Operation mode: S1
Insulation class: B/F
Ambient temperature: -25℃~+60℃
Type of protection: IP44

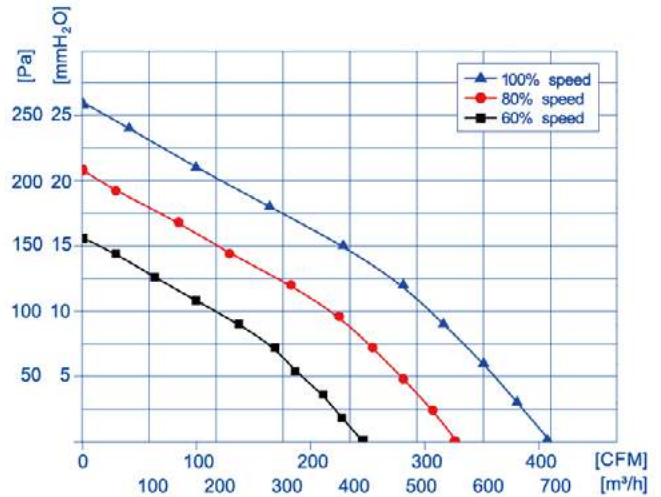
Type 型号	Rated voltage 额定电压	Operating voltage 工作电压	Frequency 频率	Input current 输入电流	Input power 输入功率	Rated speed 额定转速	Max Air flow 最大风量	Max Static pressure 最大静压	Noise level 噪音	Perm. amb. temp. 环境温度
	V	V	Hz	A	W	r/min	m³/h	Pa	dB(A)	℃
EC092/25E3G01-FG180/92S1-01	230	200~277	50/60	≤1.2	162	1320	1100	300	62	-25~+60



接线表 Wiring Table

棕色	蓝色	黄色/绿色	红色	蓝色	黄色	白色
Brown	Blue	Yellow/Green	Red	Blue	Yellow	White
L	N	PE	VDC	GND	0-10VDC/PWM	Tach

EC 前倾式离心风机 Forward Centrifugal Fans $\Phi 133$



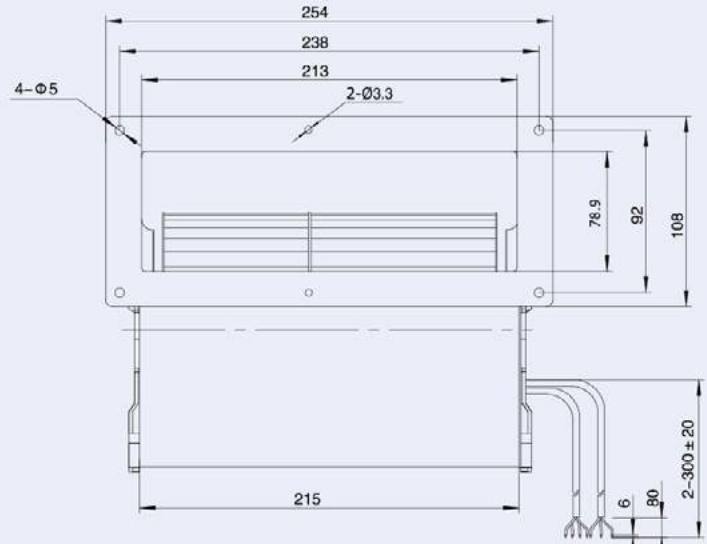
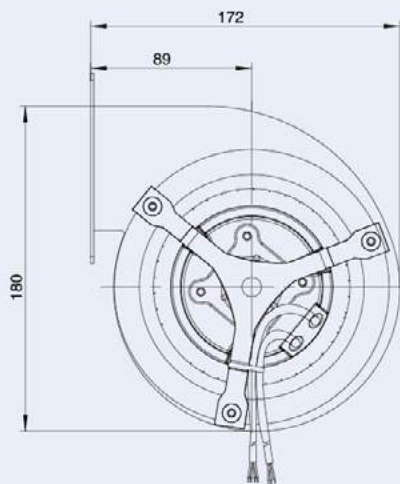
使用说明:

工作方式: S1
绝缘等级: B级/F级
环境温度: -25℃~+60℃
防护等级: IP44

Instructions:

Operation mode: S1
Insulation class: B/F
Ambient temperature: -25℃~+60℃
Type of protection: IP44

Type 型号	Rated voltage 额定电压	Operating voltage 工作电压	Frequency 频率	Input current 输入电流	Input power 输入功率	Rated speed 额定转速	Max Air flow 最大风量	Max Static pressure 最大静压	Noise level 噪音	Perm. amb. temp. 环境温度
	V	V	Hz	A	W	r/min	m ³ /h	Pa	dB(A)	℃
EC072/25E3G01-FD133/190S1-01	230	200-277	50/60	≤0.8	100	1580	700	260	64	-25~+60



红线/red
蓝线/blue
黄线/yellow
白线/white
蓝线/blue
棕线/brown
黄绿线/yellow green

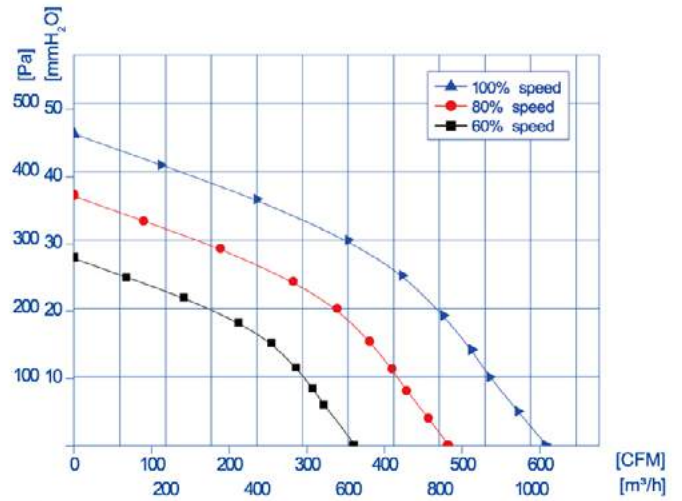
接线表 Wiring Table

棕色 Brown	蓝色 Blue	黄色/绿色 Yellow/Green	红色 Red	蓝色 Blue	黄色 Yellow	白色 White
L	N	PE	VDC	GND	0-10VDC/PWM	Tach

备注: 控制板可内置或外置;转速和风量可按客户需求调整

Note: -External controller is available
-Speed and air flow can be customized

EC 前倾式离心风机 Forward Centrifugal Fans $\Phi 146$



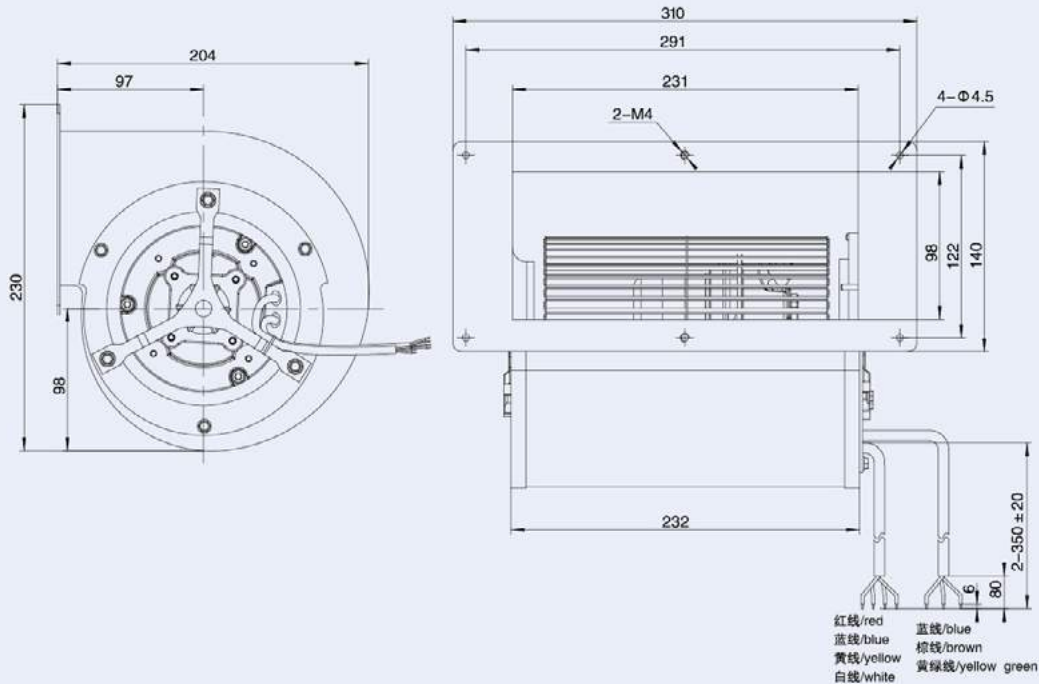
使用说明:

工作方式: S1
绝缘等级: B级/F级
环境温度: -25℃~+60℃
防护等级: IP44

Instructions:

Operation mode: S1
Insulation class: B/F
Ambient temperature: -25℃~+60℃
Type of protection: IP44

Type 型号	Rated voltage 额定电压	Operating voltage 工作电压	Frequency 频率	Input current 输入电流	Input power 输入功率	Rated speed 额定转速	Max Air flow 最大风量	Max Static pressure 最大静压	Noise level 噪音	Perm. amb. temp. 环境温度
	V	V	Hz	A	W	r/min	m³/h	Pa	dB(A)	℃
EC092/25E3G01-FD146/190S1-01	230	200~277	50/60	≤1.3	171	1900	1020	450	72	-25~+60



棕色	蓝色	黄色/绿色	红色	蓝色	黄色	白色
Brown	Blue	Yellow/Green	Red	Blue	Yellow	White
L	N	PE	VDC	GND	0~10VDC/PWM	Tach

备注: 控制板可内置或外置;转速和风量可按客户需求调整
Note: -External controller is available
-Speed and air flow can be customized

DC 后倾式离心风机 Backward Centrifugal Fans $\Phi 133$

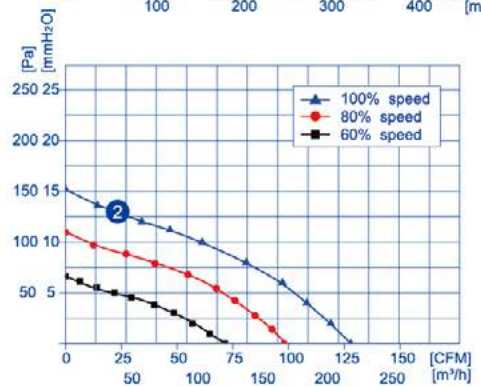
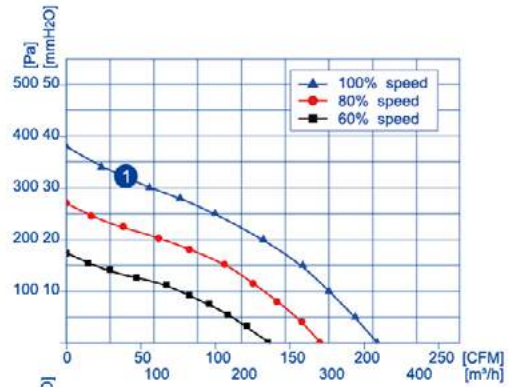


使用说明:

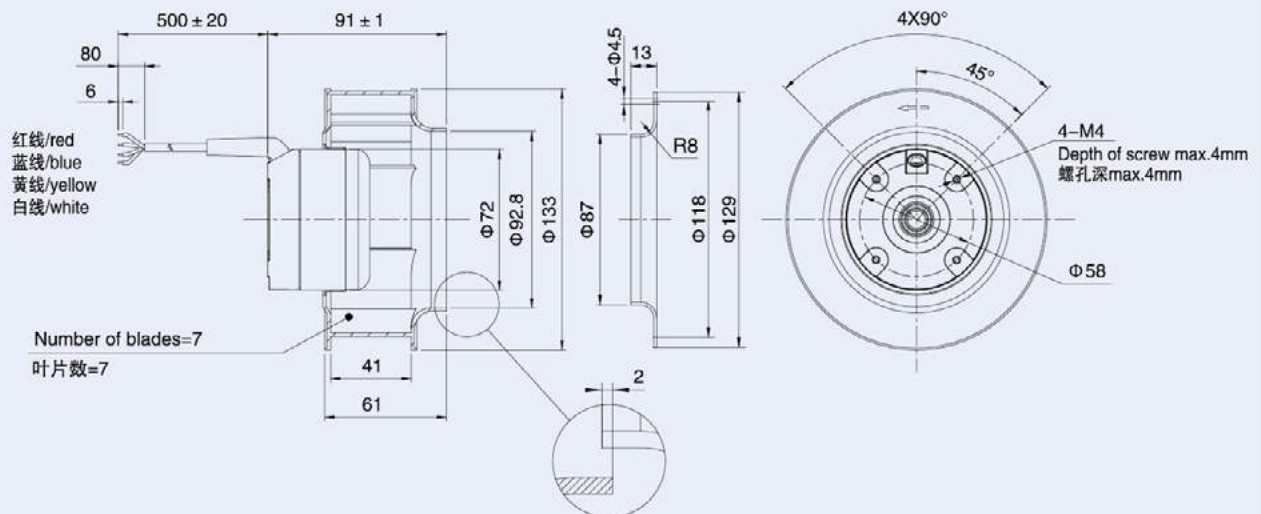
工作方式: S1
绝缘等级: B级/F级
环境温度: -25°C ~ $+60^{\circ}\text{C}$
防护等级: IP42

Instructions:

Operation mode: S1
Insulation class: B/F
Ambient temperature: -25°C ~ $+60^{\circ}\text{C}$
Type of protection: IP42



Type 产品型号	Rated voltage 额定电压	Operating voltage 工作电压	Input current 输入电流	Input power 输入功率	Rated speed 额定转速	Max Air flow 最大风量	Max Static pressure 最大静压	Noise level 噪音	Perm. amb. temp. 环境温度	Curve 曲线
	VDC	VDC	A	W	r/min	m ³ /h	Pa	dB(A)	°C	
DC072/14C3G01-B133/41P1-01	48	36-61	≤ 0.77	30	3900	360	360	63	-25~+60	①
DC072/14C3G01-B133/41P1-02	48	36-61	≤ 0.23	10	2500	220	150	53	-25~+60	②
DC072/14B3G01-B133/41P1-01	24	16-28	≤ 1.4	30	3900	360	360	63	-25~+60	①
DC072/14B3G01-B133/41P1-02	24	16-28	≤ 0.45	10	2500	220	150	53	-25~+60	②



DC 后倾式离心风机 Backward Centrifugal Fans $\Phi 175$

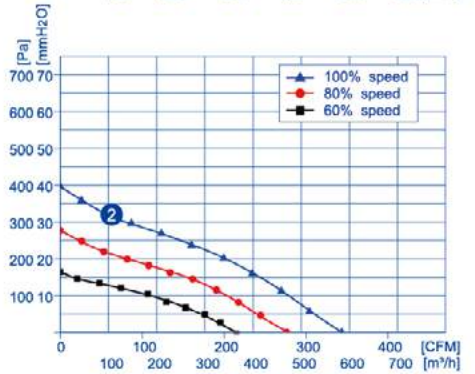
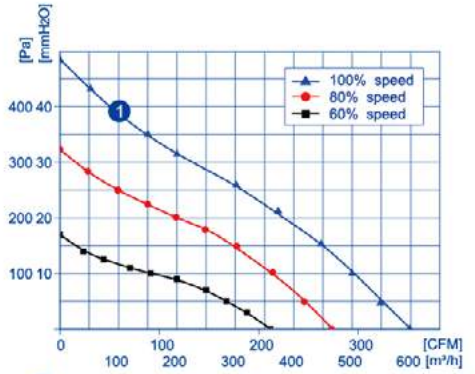


使用说明:

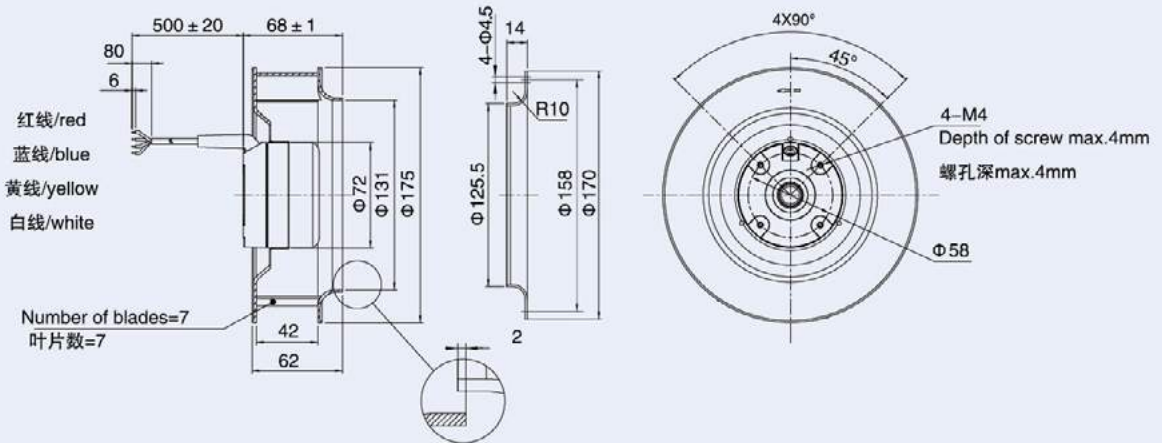
工作方式: S1
绝缘等级: B级/F级
环境温度: $-25^{\circ}\text{C} \sim +60^{\circ}\text{C}$
防护等级: IP42

Instructions:

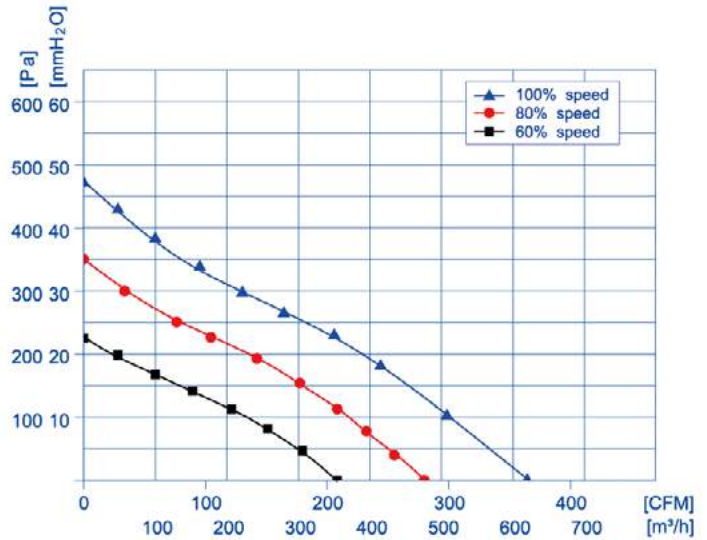
Operation mode: S1
Insulation class: B/F
Ambient temperature: $-25^{\circ}\text{C} \sim +60^{\circ}\text{C}$
Type of protection: IP42



Type 产品型号	Rated voltage 额定电压	Operating voltage 工作电压	Input current 输入电流	Input power 输入功率	Rated speed 额定转速	Max Air flow 最大风量	Max Static pressure 最大静压	Noise level 噪音	Perm. amb. temp. 环境温度	Curve 曲线
DC072/25C3G01-B175/42P1-01	48	36-61	≤ 1.96	75	3900	650	470	72	$-25 \sim +60$	①
DC072/14C3G01-B175/42P1-02	48	36-61	≤ 1.0	35	3100	560	380	64	$-25 \sim +60$	②
DC072/25B3G01-B175/42P1-01	24	16-28	≤ 3.9	75	3900	650	470	71	$-25 \sim +60$	①
DC072/14B3G01-B175/42P1-02	24	16-28	≤ 1.7	35	3100	560	380	64	$-25 \sim +60$	②



DC 后倾式离心风机 Backward Centrifugal Fans $\Phi 190$



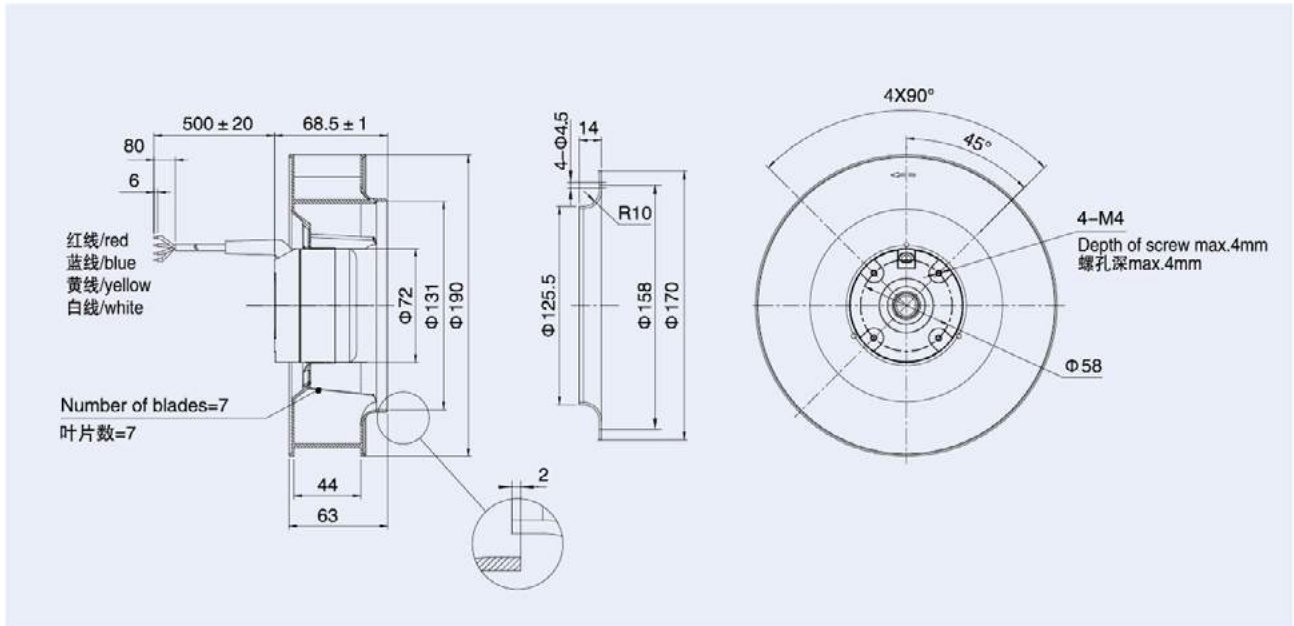
使用说明:

工作方式: S1
绝缘等级: B级/F级
环境温度: -25℃~+60℃
防护等级: IP42

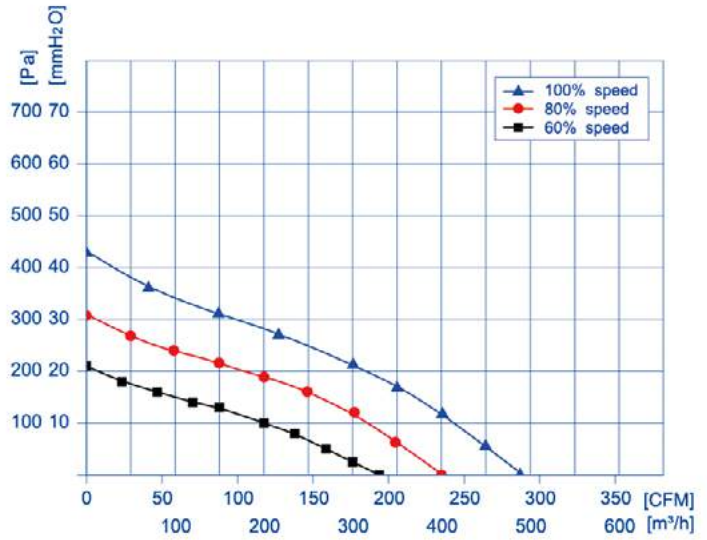
Instructions:

Operation mode: S1
Insulation class: B/F
Ambient temperature: -25℃~+60℃
Type of protection: IP42

Type 产品型号	Rated voltage 额定电压	Operating voltage 工作电压	Input current 输入电流	Input power 输入功率	Rated speed 额定转速	Max Air flow 最大风量	Max Static pressure 最大静压	Noise level 噪音	Perm. amb. temp. 环境温度
	VDC	VDC	A	W	r/min	m³/h	Pa	dB(A)	℃
DC072/25C3G01-B190/44P1-01	48	36~61	≈ 1.2	51	2950	620	470	68	-25~+60
DC072/25B3G01-B190/44P1-01	24	16~28	≈ 2.4	51	2950	620	470	68	-25~+60



DC 后倾式离心风机 Backward Centrifugal Fans $\Phi 190$



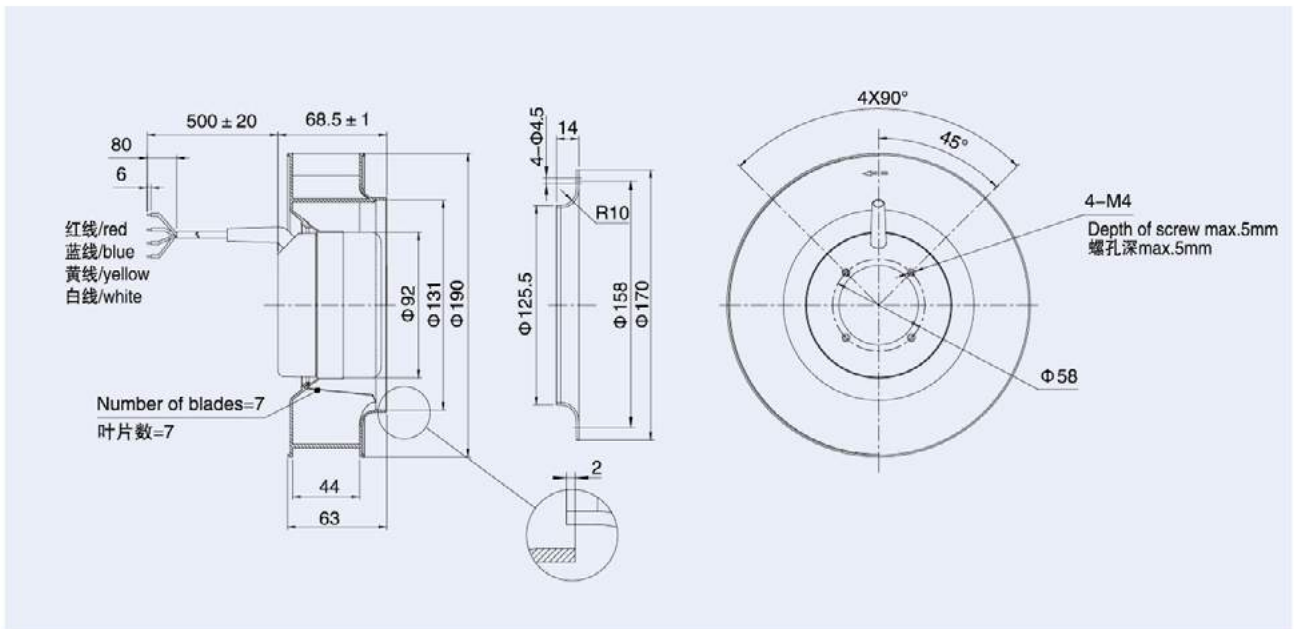
使用说明:

工作方式: S1
绝缘等级: B级/F级
环境温度: $-25^{\circ}\text{C} \sim +60^{\circ}\text{C}$
防护等级: IP42

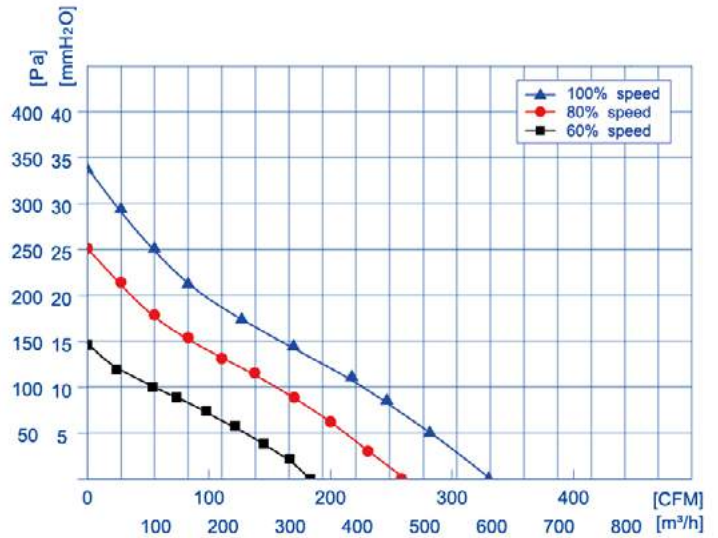
Instructions:

Operation mode: S1
Insulation class: B/F
Ambient temperature: $-25^{\circ}\text{C} \sim +60^{\circ}\text{C}$
Type of protection: IP42

Type 产品型号	Rated voltage 额定电压	Operating voltage 工作电压	Input current 输入电流	Input power 输入功率	Rated speed 额定转速	Max Air flow 最大风量	Max Static pressure 最大静压	Noise level 噪音	Perm. amb. temp. 环境温度
	VDC	VDC	A	W	r/min	m ³ /h	Pa	dB(A)	°C
DC092/16C3G01-B190/44P1-01	48	36-61	≤ 1.9	80	3200	480	430	66	-25~+60
DC092/16B3G01-B190/44P1-01	24	16-28	≤ 3.5	80	3200	480	430	66	-25~+60



DC 后倾式离心风机 Backward Centrifugal Fans $\Phi 220$



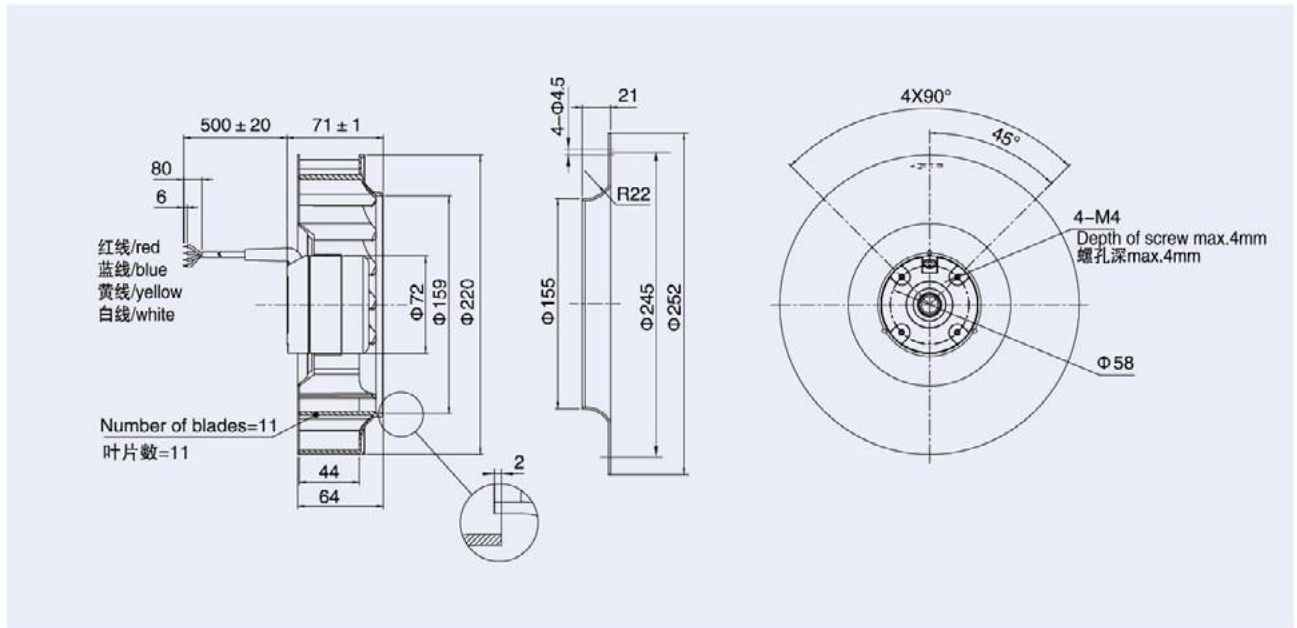
使用说明:

工作方式: S1
绝缘等级: B级/F级
环境温度: -25℃~+60℃
防护等级: IP42

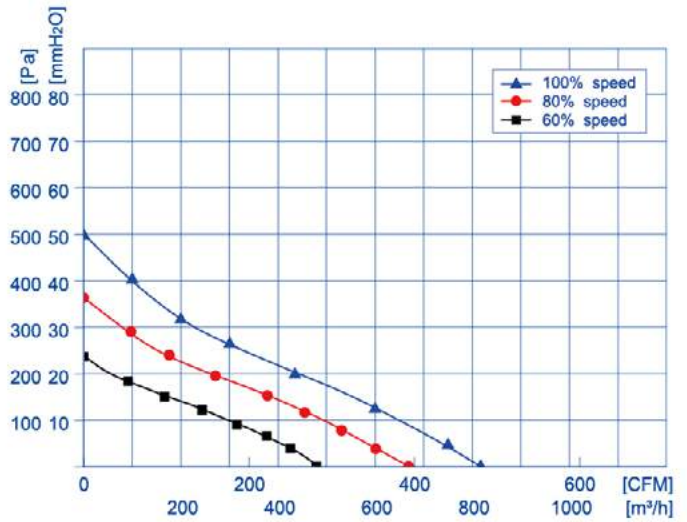
Instructions:

Operation mode: S1
Insulation class: B/F
Ambient temperature: -25℃~+60℃
Type of protection: IP42

Type 产品型号	Rated voltage 额定电压	Operating voltage 工作电压	Input current 输入电流	Input power 输入功率	Rated speed 额定转速	Max Air flow 最大风量	Max Static pressure 最大静压	Noise level 噪音	Perm.amb.temp. 环境温度
DC072/25C3G01-B220/44P1-01	VDC	VDC	A	W	r/min	m³/h	Pa	dB(A)	℃
DC072/25C3G01-B220/44P1-01	48	36~61	≤1.35	60	2500	600	320	65	-25~+60
DC072/25B3G01-B220/44P1-01	24	16~28	≤2.7	60	2500	600	320	65	-25~+60



DC 后倾式离心风机 Backward Centrifugal Fans $\Phi 220$



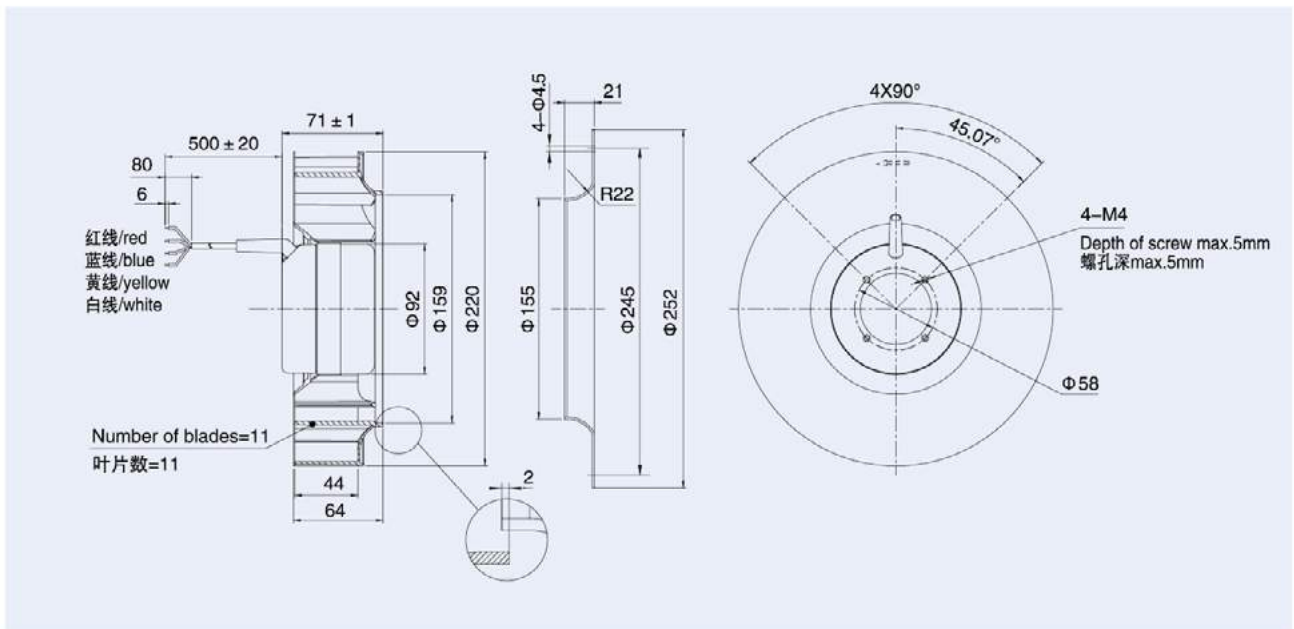
使用说明:

工作方式: S1
绝缘等级: B级/F级
环境温度: $-25^{\circ}\text{C} \sim +60^{\circ}\text{C}$
防护等级: IP42

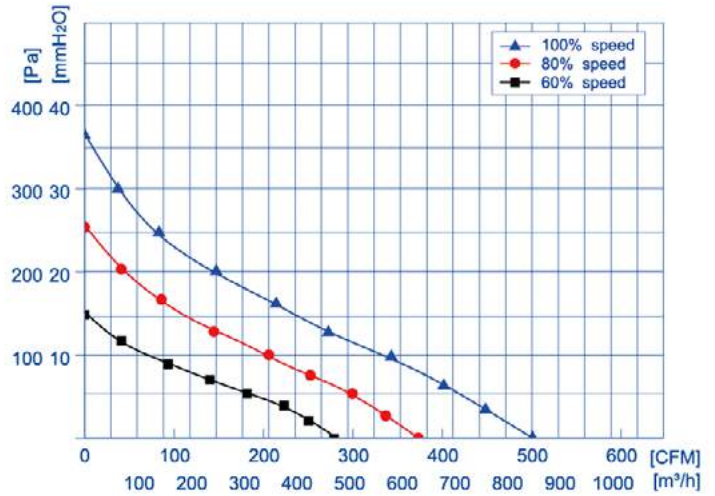
Instructions:

Operation mode: S1
Insulation class: B/F
Ambient temperature: $-25^{\circ}\text{C} \sim +60^{\circ}\text{C}$
Type of protection: IP42

Type 产品型号	Rated voltage 额定电压	Operating voltage 工作电压	Input current 输入电流	Input power 输入功率	Rated speed 额定转速	Max Air flow 最大风量	Max Static pressure 最大静压	Noise level 噪音	Perm. amb. temp. 环境温度
DC092/16C3G01-B220/44P1-01	VDC	VDC	A	W	r/min	m³/h	Pa	dB(A)	°C
	48	36-61	≤ 2.5	110	3100	800	500	72	-25~+60
DC092/16B3G01-B220/44P1-01	24	16-28	≤ 5.2	110	3100	800	500	72	-25~+60



DC 后倾式离心风机 Backward Centrifugal Fans $\Phi 225$



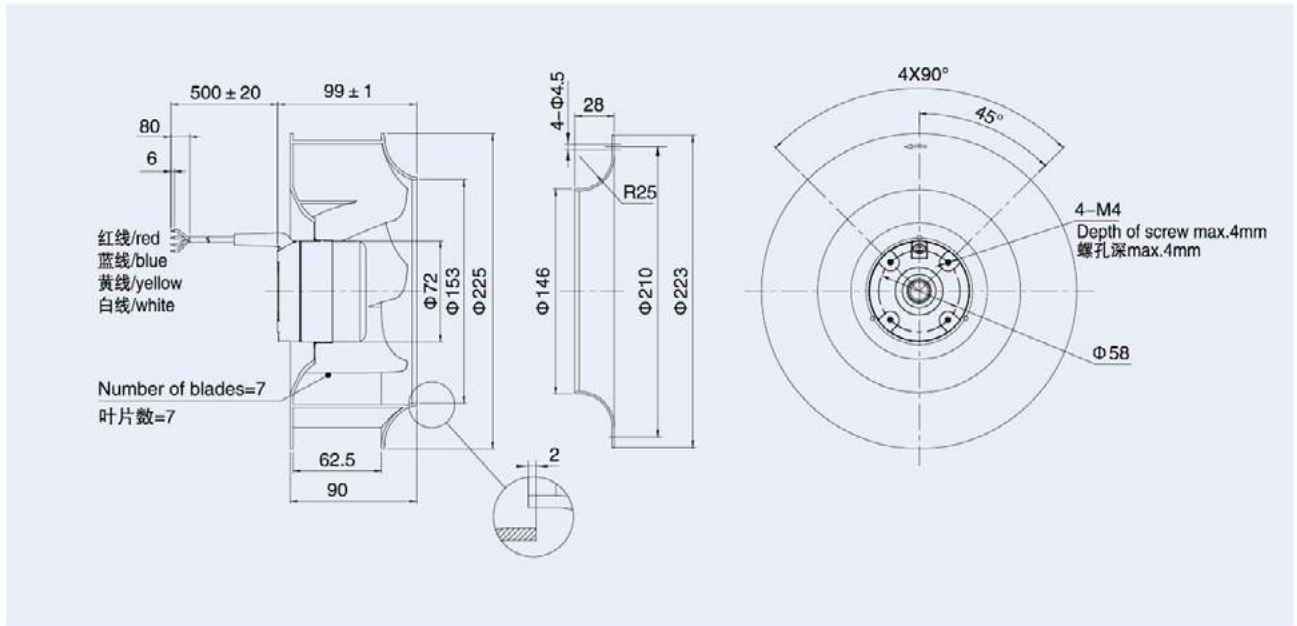
使用说明:

工作方式: S1
绝缘等级: B级/F级
环境温度: -25℃~+60℃
防护等级: IP42

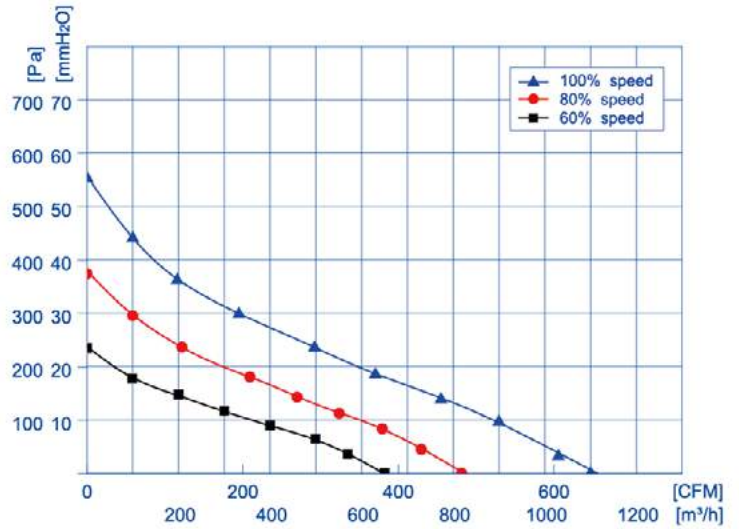
Instructions:

Operation mode: S1
Insulation class: B/F
Ambient temperature: -25℃~+60℃
Type of protection: IP42

Type 产品型号	Rated voltage 额定电压	Operating voltage 工作电压	Input current 输入电流	Input power 输入功率	Rated speed 额定转速	Max Air flow 最大风量	Max Static pressure 最大静压	Noise level 噪音	Perm. amb. temp. 环境温度
	VDC	VDC	A	W	r/min	m ³ /h	Pa	dB(A)	℃
DC072/25C3G01-B225/62P1-01	48	36-61	≈ 1.25	55	2000	850	350	65	-25~+60
DC072/25B3G01-B225/62P1-01	24	16-28	≈ 2.5	55	2000	850	350	65	-25~+60



DC 后倾式离心风机 Backward Centrifugal Fans $\Phi 225$



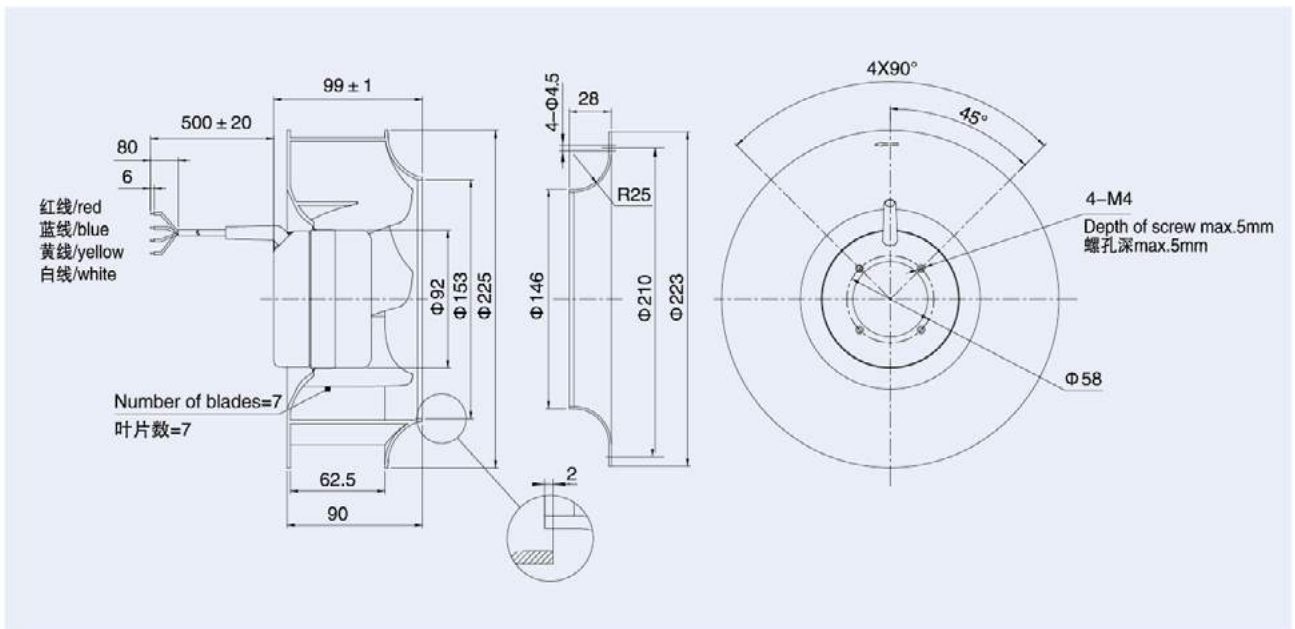
使用说明:

工作方式: S1
绝缘等级: B级/F级
环境温度: -25℃~+60℃
防护等级: IP42

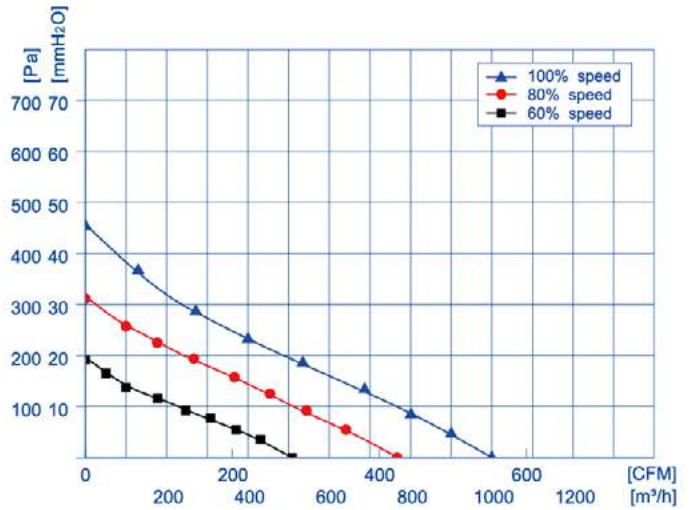
Instructions:

Operation mode: S1
Insulation class: B/F
Ambient temperature: -25℃~+60℃
Type of protection: IP42

Type 产品型号	Rated voltage 额定电压	Operating voltage 工作电压	Input current 输入电流	Input power 输入功率	Rated speed 额定转速	Max Air flow 最大风量	Max Static pressure 最大静压	Noise level 噪音	Perm. amb. temp. 环境温度
	VDC	VDC	A	W	r/min	m³/h	Pa	dB(A)	℃
DC092/16C3G01-B225/62P1-01	48	36-61	≦ 1.82	95	2500	1120	550	69	-25~+60
DC092/16B3G01-B225/62P1-01	24	16-28	≦ 4.7	100	2500	1120	550	70	-25~+60



DC 后倾式离心风机 Backward Centrifugal Fans $\Phi 250$



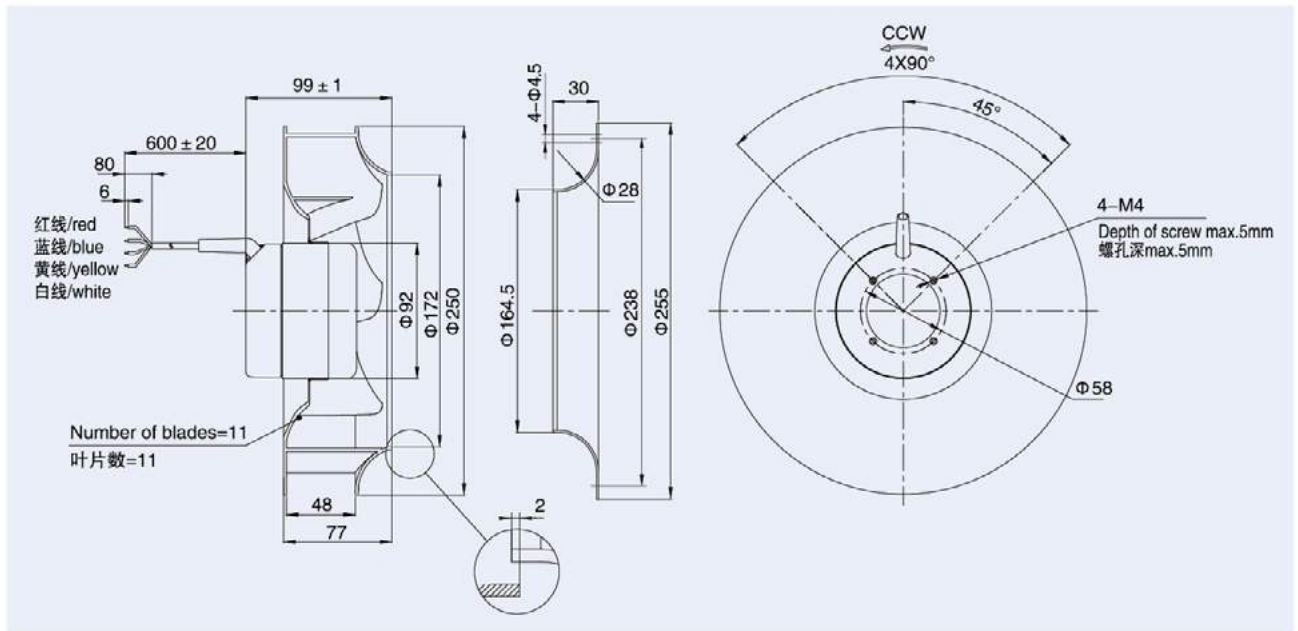
使用说明:

工作方式: S1
绝缘等级: B级/F级
环境温度: -25℃~+60℃
防护等级: IP42

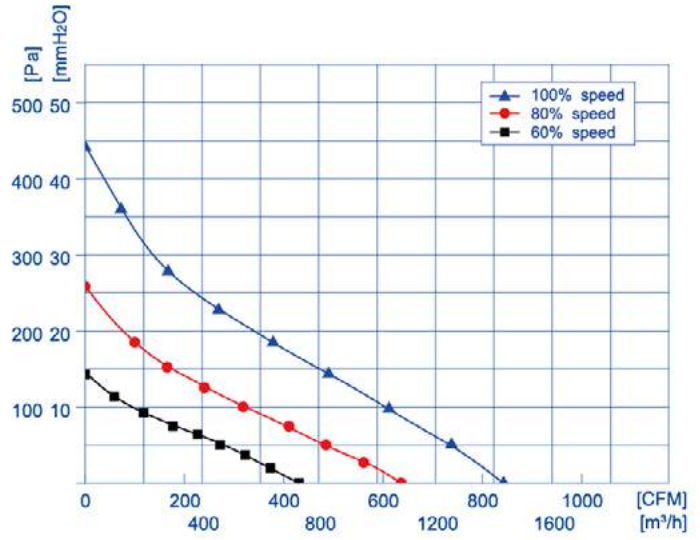
Instructions:

Operation mode: S1
Insulation class: B/F
Ambient temperature: -25℃~+60℃
Type of protection: IP42

Type 产品型号	Rated voltage 额定电压	Operating voltage 工作电压	Input current 输入电流	Input power 输入功率	Rated speed 额定转速	Max Air flow 最大风量	Max Static pressure 最大静压	Noise level 噪音	Perm. amb. temp. 环境温度
	VDC	VDC	A	W	r/min	m ³ /h	Pa	dB(A)	℃
DC092/25C3G01-B250/48S1-01	48	36-61	≦ 2.16	100	2600	1000	450	72	-25~+60
DC092/25B3G01-B250/48S1-01	24	16-28	≦ 4.6	100	2600	1000	450	72	-25~+60



DC 后倾式离心风机 Backward Centrifugal Fans $\Phi 280$



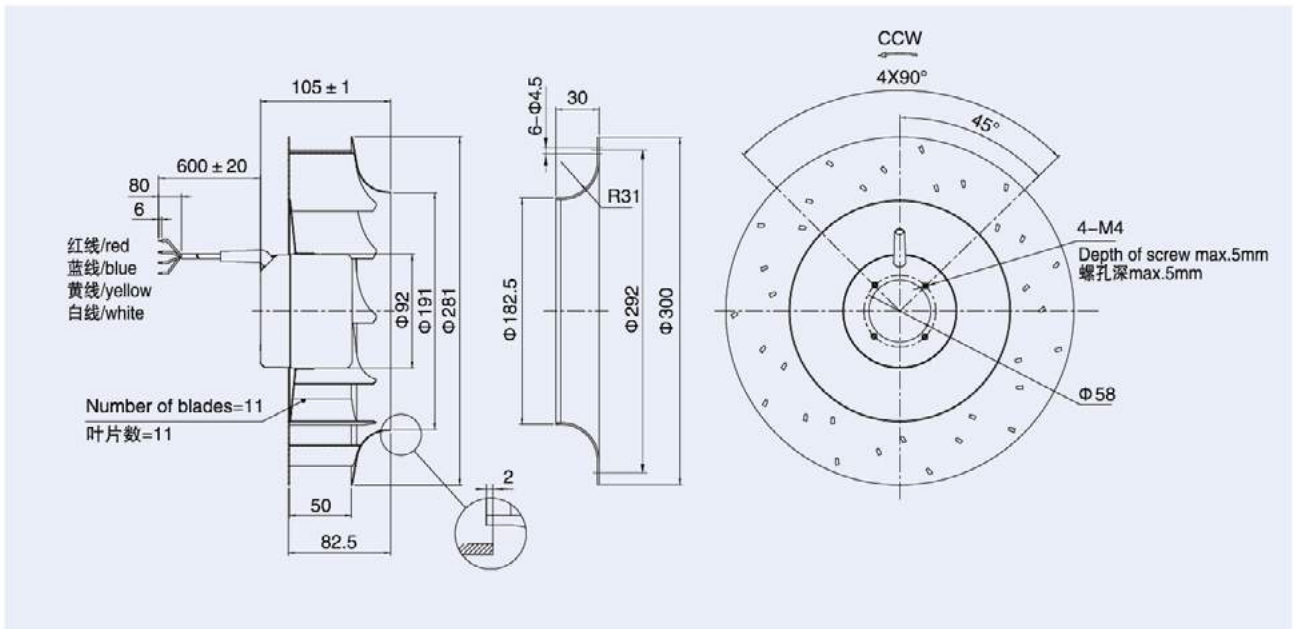
使用说明:

工作方式: S1
绝缘等级: B级/F级
环境温度: -25℃~+60℃
防护等级: IP42

Instructions:

Operation mode: S1
Insulation class: B/F
Ambient temperature: -25℃~+60℃
Type of protection: IP42

Type 产品型号	Rated voltage 额定电压	Operating voltage 工作电压	Input current 输入电流	Input power 输入功率	Rated speed 额定转速	Max Air flow 最大风量	Max Static pressure 最大静压	Noise level 噪音	Perm. amb. temp. 环境温度
	VDC	VDC	A	W	r/min	m³/h	Pa	dB(A)	℃
DC092/25C3G01-B280/50S1-01	48	36-61	≤2.7	105	2200	1400	440	70	-25~+60
DC092/25B3G01-B280/50S1-01	24	16-28	≤4.9	105	2200	1400	440	70	-25~+60

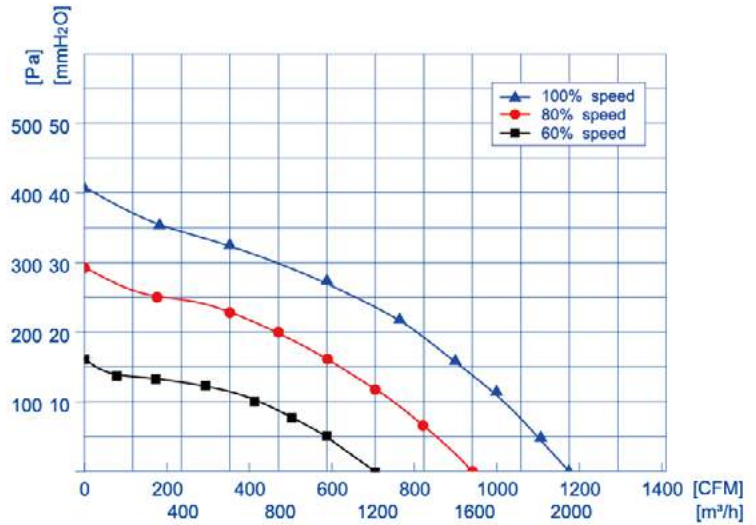


DC 后倾式离心风机 Backward Centrifugal Fans $\Phi 280$

DC系列 DC SERIES

EC系列 EC SERIES

AC系列 AC SERIES



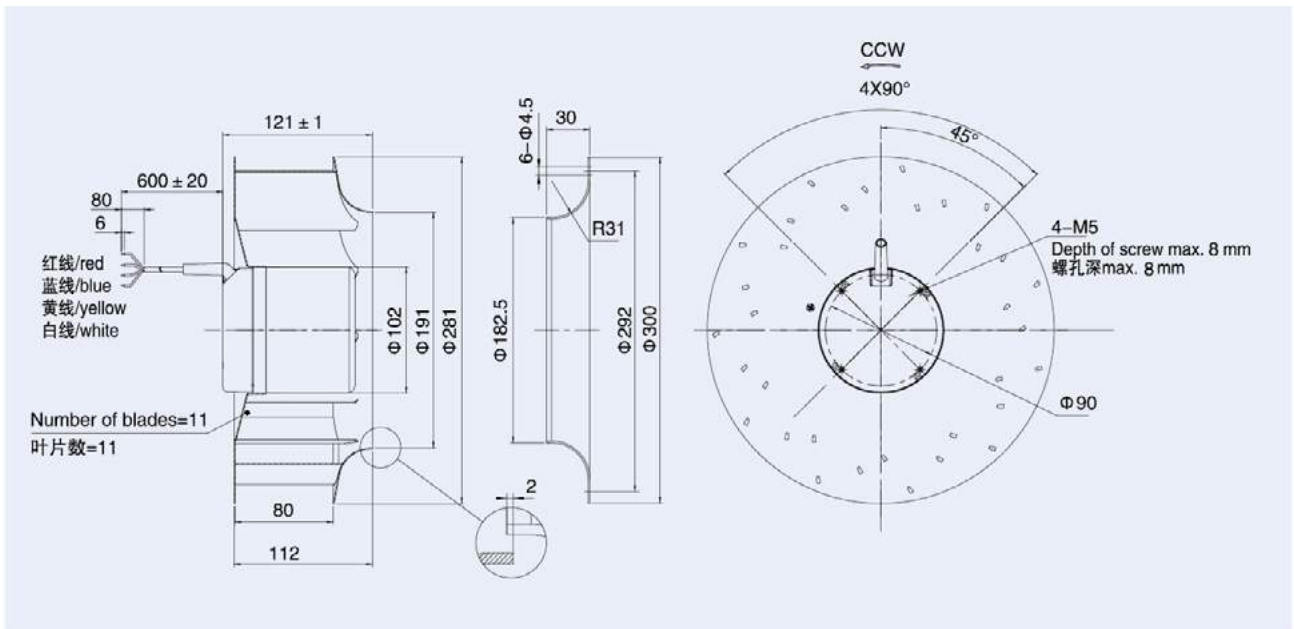
使用说明:

工作方式: S1
绝缘等级: B级/F级
环境温度: -25℃~+60℃
防护等级: IP42

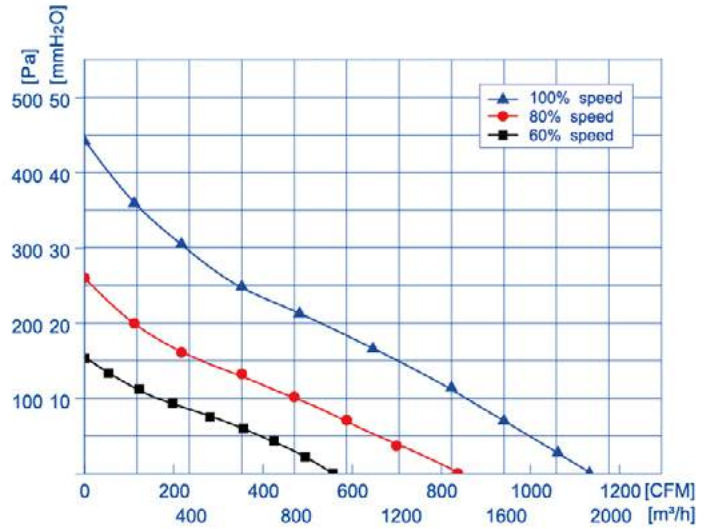
Instructions:

Operation mode: S1
Insulation class: B/F
Ambient temperature: -25℃~+60℃
Type of protection: IP42

Type 产品型号	Rated voltage 额定电压	Operating voltage 工作电压	Input current 输入电流	Input power 输入功率	Rated speed 额定转速	Max Air flow 最大风量	Max Static pressure 最大静压	Noise level 噪音	Perm. amb. temp. 环境温度
	VDC	VDC	A	W	r/min	m ³ /h	Pa	dB(A)	℃
DC102/50C3G01-B280/80S1-01	48	36-61	△ 2.6	125	1960	2000	400	70	-25~+60



DC 后倾式离心风机 Backward Centrifugal Fans $\Phi 310$



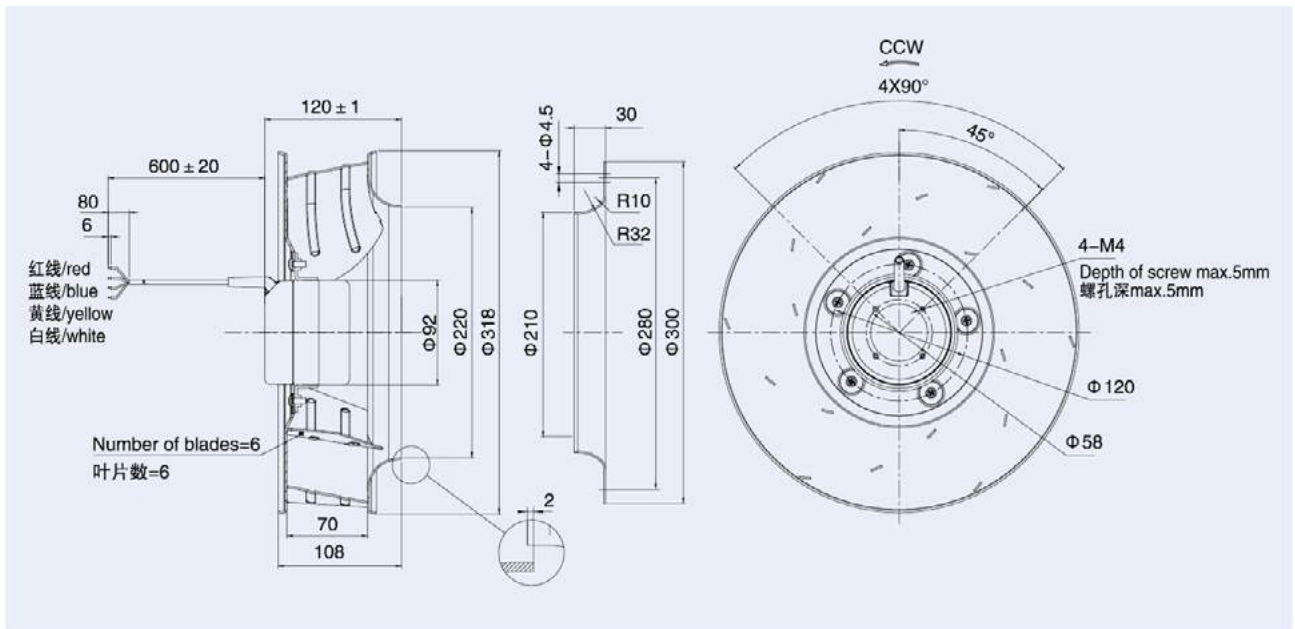
使用说明:

工作方式: S1
绝缘等级: B级/F级
环境温度: -25℃~+60℃
防护等级: IP42

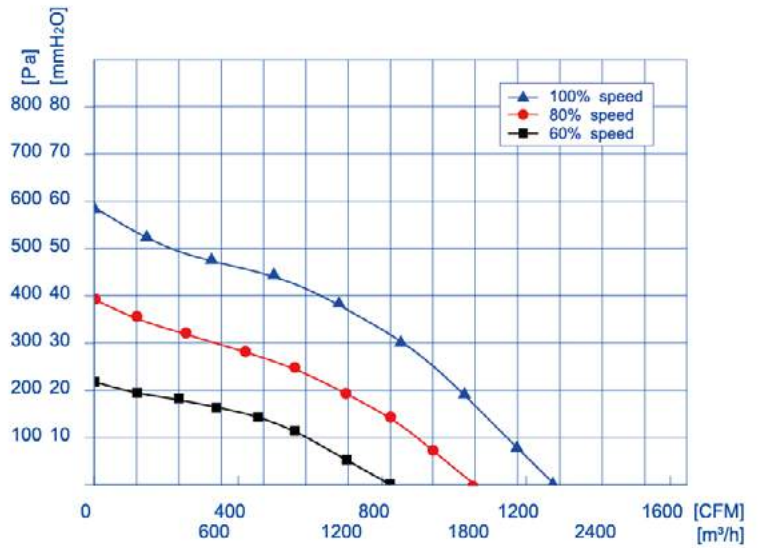
Instructions:

Operation mode: S1
Insulation class: B/F
Ambient temperature: -25℃~+60℃
Type of protection: IP42

Type 产品型号	Rated voltage 额定电压	Operating voltage 工作电压	Input current 输入电流	Input power 输入功率	Rated speed 额定转速	Max Air flow 最大风量	Max Static pressure 最大静压	Noise level 噪音	Perm. amb. temp. 环境温度
	VDC	VDC	A	W	r/min	m³/h	Pa	dB(A)	℃
DC092/25C3G01-B310/70A1-01	48	36~61	2.2	100	1600	1900	440	64	-25~+60
DC092/25B3G01-B310/70A1-01	24	16~28	4.2	100	1600	1900	440	64	-25~+60



DC 后倾式离心风机 Backward Centrifugal Fans $\Phi 310$



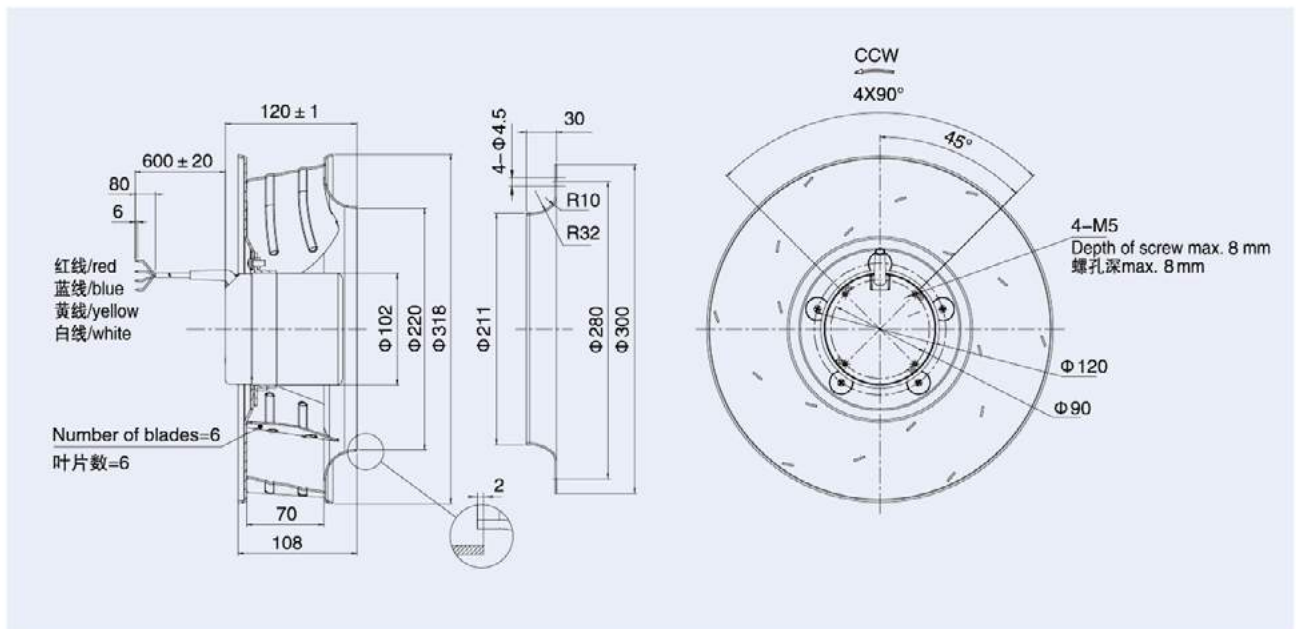
使用说明:

工作方式: S1
绝缘等级: B级/F级
环境温度: -25℃~+60℃
防护等级: IP42

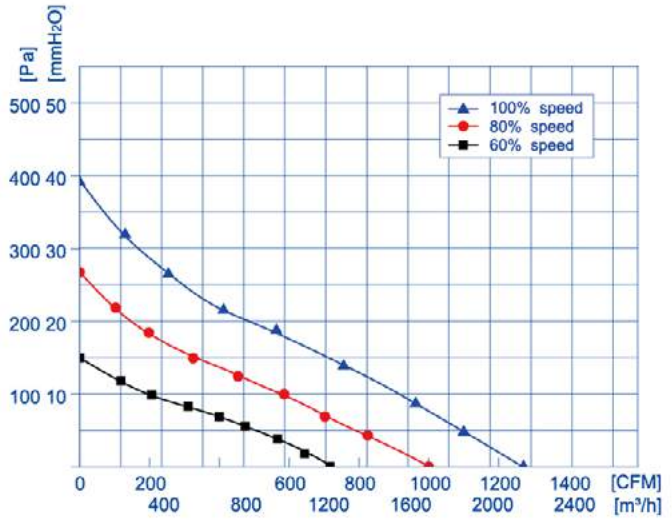
Instructions:

Operation mode: S1
Insulation class: B/F
Ambient temperature: -25℃~+60℃
Type of protection: IP42

Type 产品型号	Rated voltage 额定电压	Operating voltage 工作电压	Input current 输入电流	Input power 输入功率	Rated speed 额定转速	Max Air flow 最大风量	Max Static pressure 最大静压	Noise level 噪音	Perm.amb.temp. 环境温度
	VDC	VDC	A	W	r/min	m ³ /h	Pa	dB(A)	℃
DC102/50C3G01-B310/70A1-01	48	36-61	≤4.0	190	2000	2200	550	71	-25~+60



DC 后倾式离心风机 Backward Centrifugal Fans $\Phi 310$



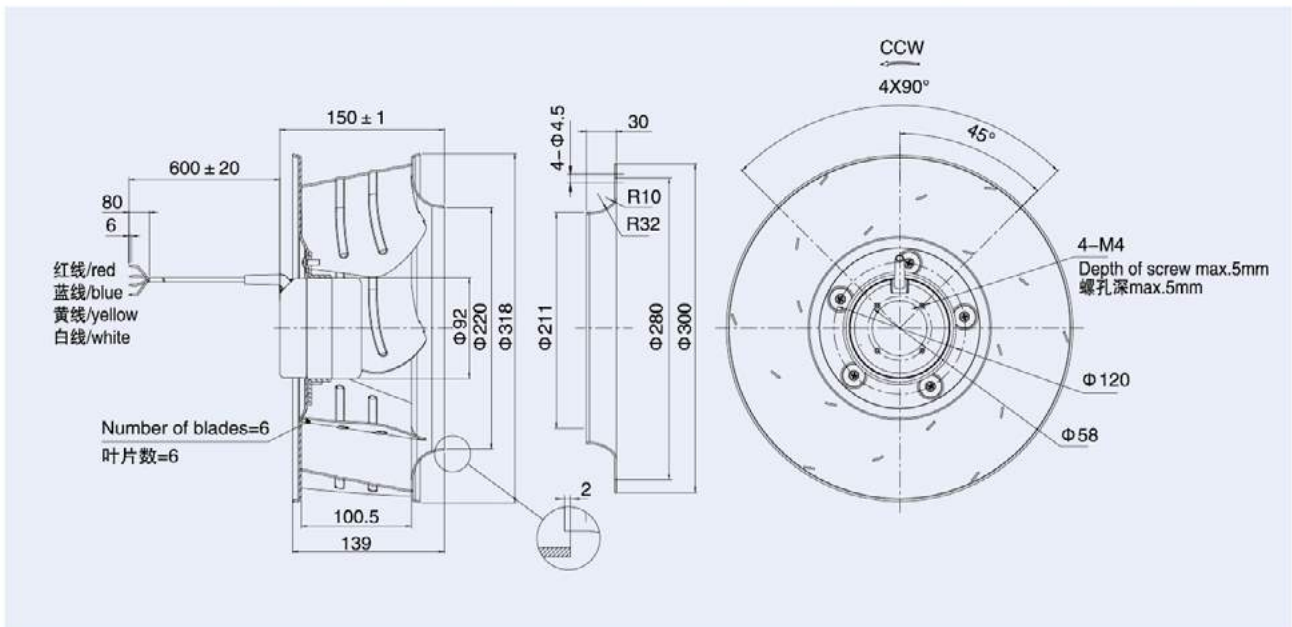
使用说明:

工作方式: S1
 绝缘等级: B级/F级
 环境温度: -25℃--+60℃
 防护等级: IP42

Instructions:

Operation mode: S1
 Insulation class: B/F
 Ambient temperature: -25℃--+60℃
 Type of protection: IP42

Type 产品型号	Rated voltage 额定电压	Operating voltage 工作电压	Input current 输入电流	Input power 输入功率	Rated speed 额定转速	Max Air flow 最大风量	Max Static pressure 最大静压	Noise level 噪音	Perm. amb. temp. 环境温度
DC092/25C3G01-B310/100A1-01	VDC	VDC	A	W	r/min	m³/h	Pa	dB(A)	℃
DC092/25C3G01-B310/100A1-01	48	36-61	≤2.77	120	1600	2300	400	70	-25~+60
DC092/25B3G01-B310/100A1-01	24	16-28	≤5.5	120	1600	2300	400	70	-25~+60

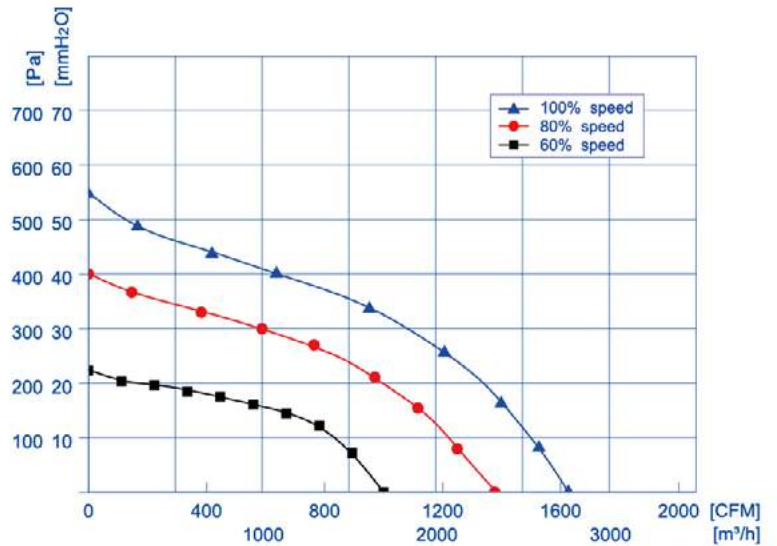


DC 后倾式离心风机 Backward Centrifugal Fans $\Phi 310$

DC系列 DC SERIES

EC系列 EC SERIES

AC系列 AC SERIES



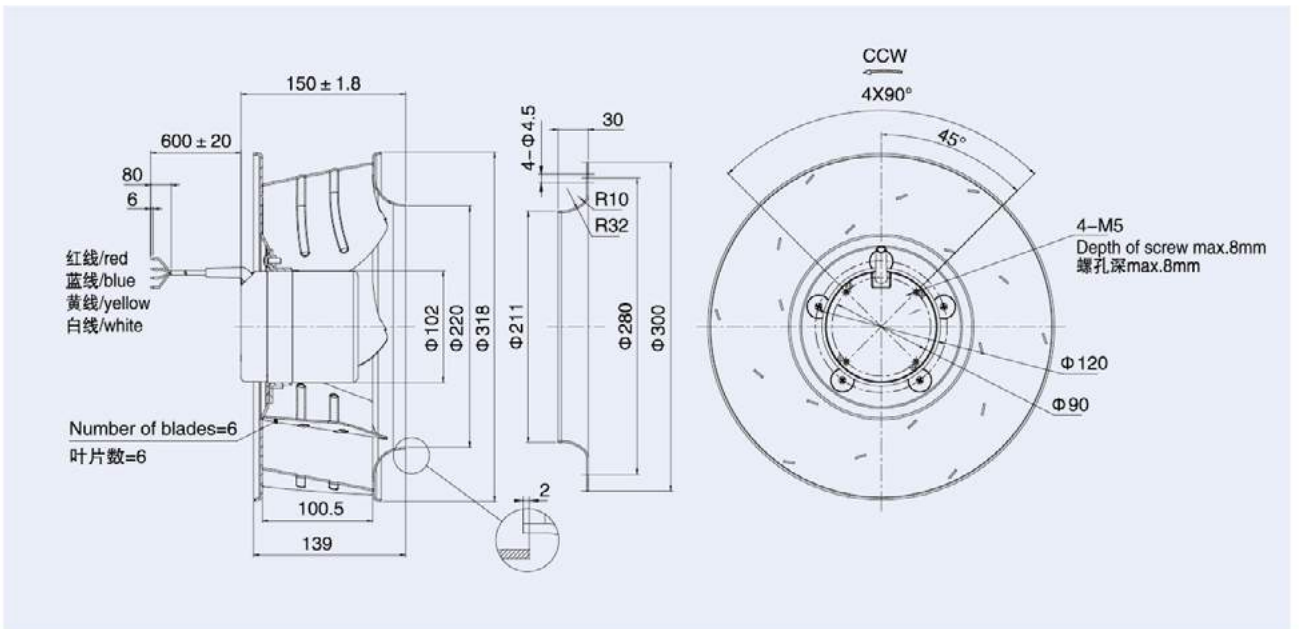
使用说明:

工作方式: S1
绝缘等级: B级/F级
环境温度: -25℃~+60℃
防护等级: IP42

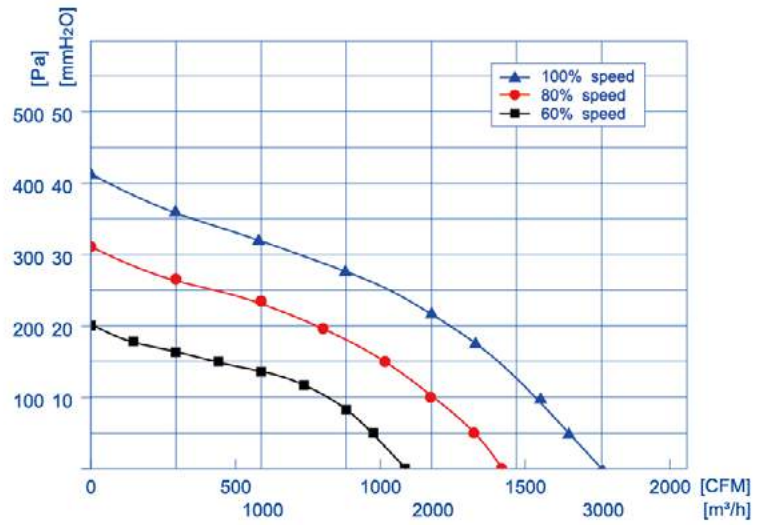
Instructions:

Operation mode: S1
Insulation class: B/F
Ambient temperature: -25℃~+60℃
Type of protection: IP42

Type 产品型号	Rated voltage 额定电压	Operating voltage 工作电压	Input current 输入电流	Input power 输入功率	Rated speed 额定转速	Max Air flow 最大风量	Max Static pressure 最大静压	Noise level 噪音	Perm. amb. temp. 环境温度
	VDC	VDC	A	W	r/min	m³/h	Pa	dB(A)	℃
DC102/50C3G01-B310/100A1-01	48	36-61	≤4.35	210	1900	2600	550	69	-25~+60



DC 后倾式离心风机 Backward Centrifugal Fans $\Phi 355$



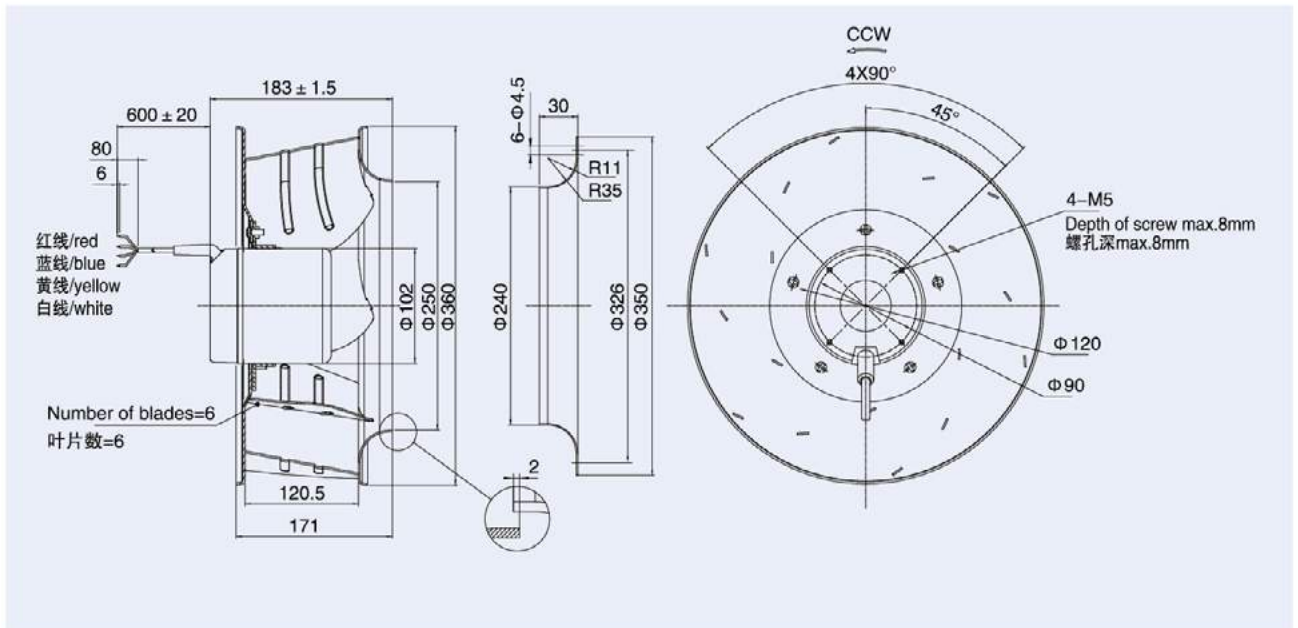
使用说明:

工作方式: S1
绝缘等级: B级/F级
环境温度: -25℃~+60℃
防护等级: IP42

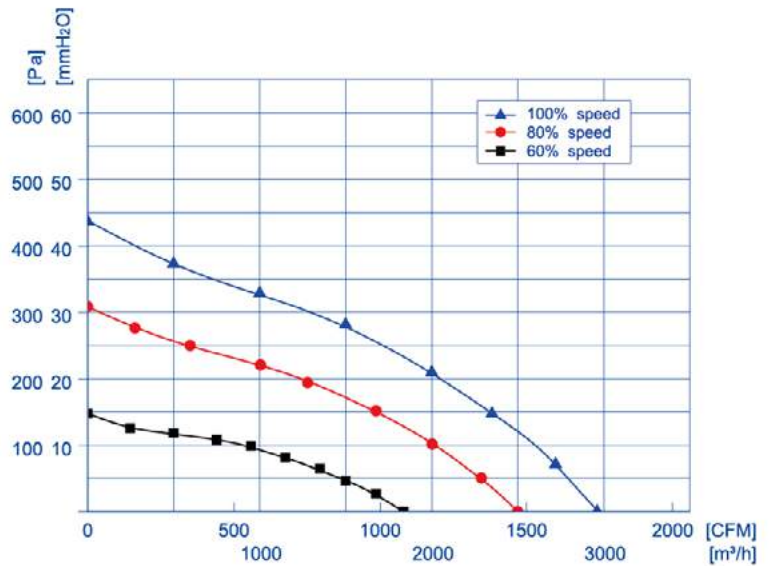
Instructions:

Operation mode: S1
Insulation class: B/F
Ambient temperature: -25℃~+60℃
Type of protection: IP42

Type 产品型号	Rated voltage 额定电压	Operating voltage 工作电压	Input current 输入电流	Input power 输入功率	Rated speed 额定转速	Max Air flow 最大风量	Max Static pressure 最大静压	Noise level 噪音	Perm. amb. temp. 环境温度
	VDC	VDC	A	W	r/min	m ³ /h	Pa	dB(A)	℃
DC102/50C3G01-B355/120A1-01	48	36-61	≈3.5	168	1400	3000	400	69	-25~+60



DC 后倾式离心风机 Backward Centrifugal Fans $\Phi 400$



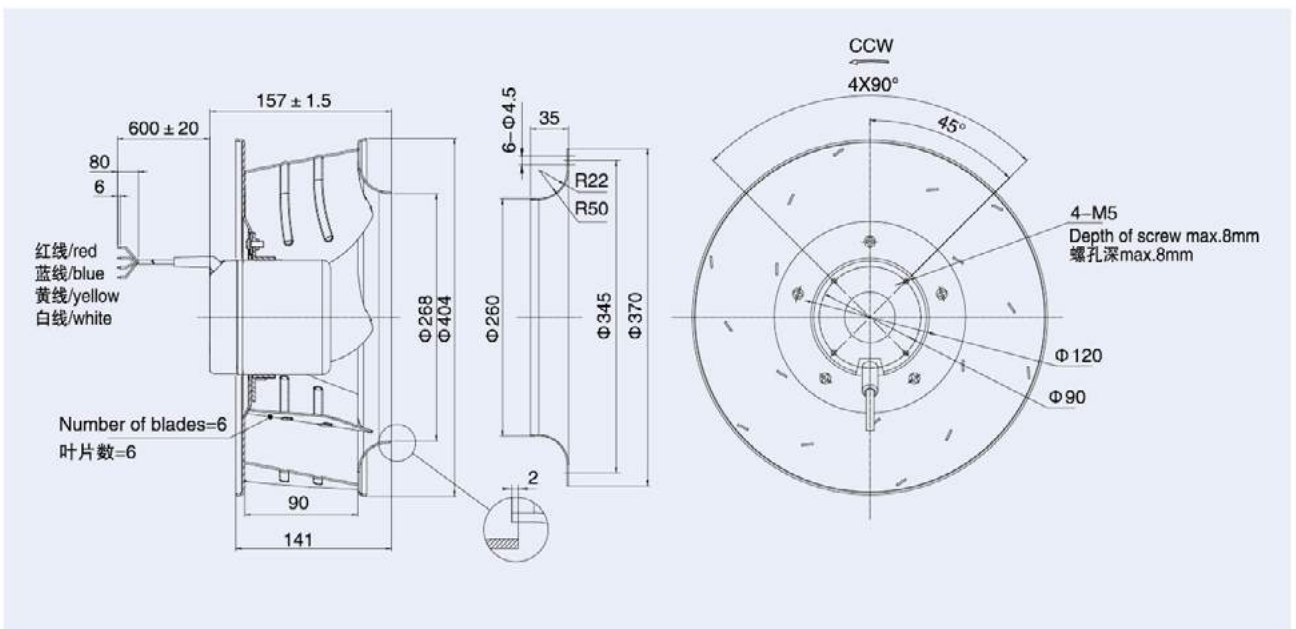
使用说明:

工作方式: S1
绝缘等级: B级/F级
环境温度: $-25^{\circ}\text{C} \sim +60^{\circ}\text{C}$
防护等级: IP42

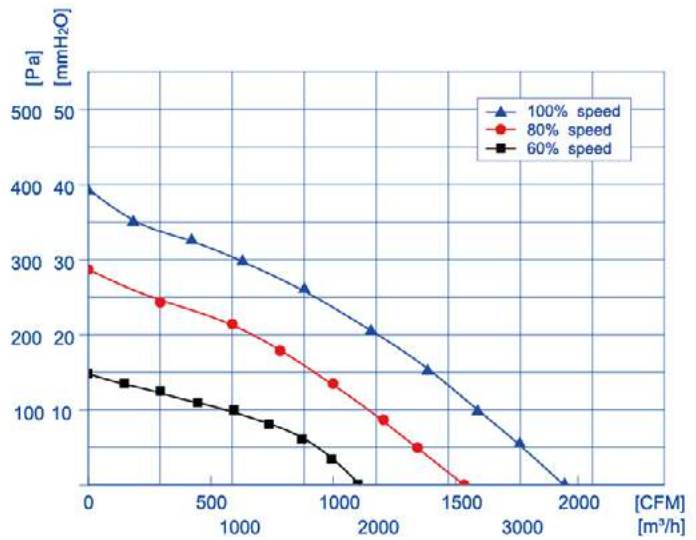
Instructions:

Operation mode: S1
Insulation class: B/F
Ambient temperature: $-25^{\circ}\text{C} \sim +60^{\circ}\text{C}$
Type of protection: IP42

Type 产品型号	Rated voltage 额定电压	Operating voltage 工作电压	Input current 输入电流	Input power 输入功率	Rated speed 额定转速	Max Air flow 最大风量	Max Static pressure 最大静压	Noise level 噪音	Perm. amb. temp. 环境温度
	VDC	VDC	A	W	r/min	m ³ /h	Pa	dB(A)	°C
DC102/50C3G01-B400/90A1-01	48	36-61	≤ 4.2	200	1300	3000	450	65	-25~+60



DC 后倾式离心风机 Backward Centrifugal Fans $\Phi 400$



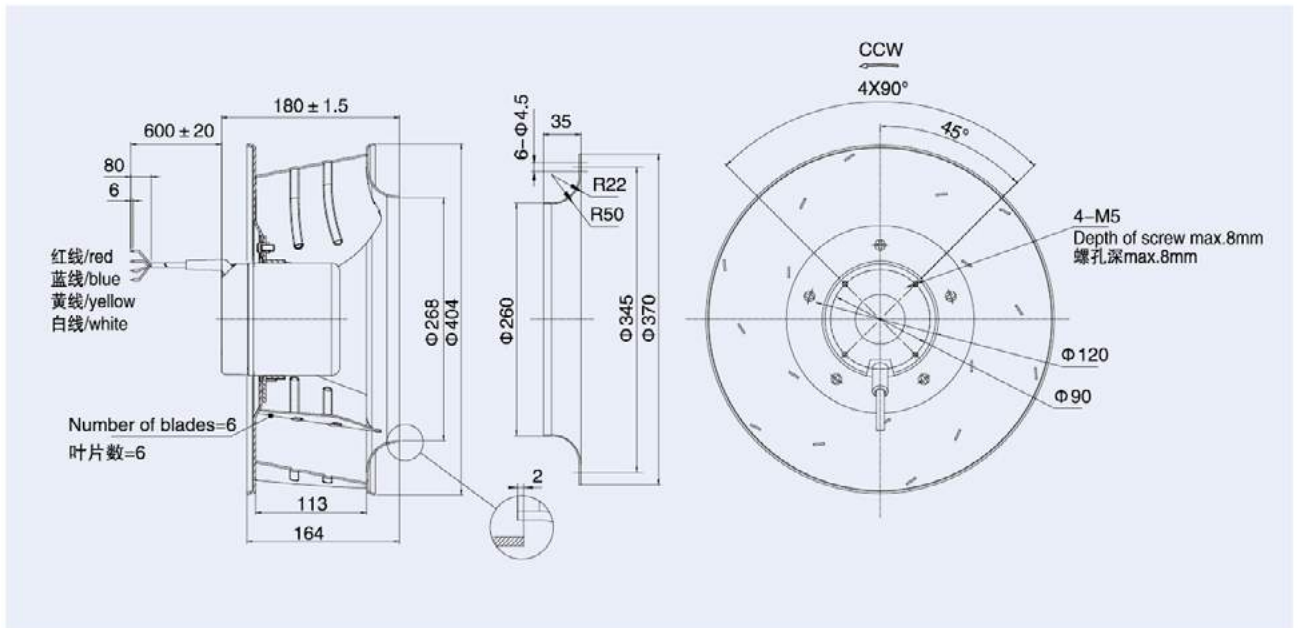
使用说明:

工作方式: S1
绝缘等级: B级/F级
环境温度: -25℃~+60℃
防护等级: IP42

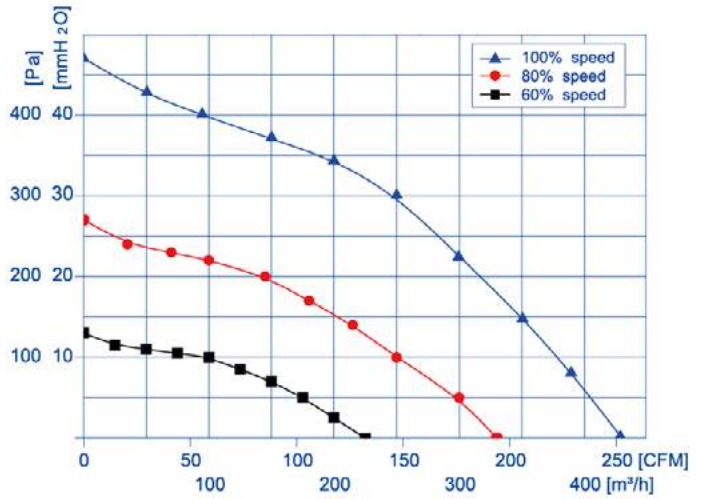
Instructions:

Operation mode: S1
Insulation class: B/F
Ambient temperature: -25℃~+60℃
Type of protection: IP42

Type 产品型号	Rated voltage 额定电压	Operating voltage 工作电压	Input current 输入电流	Input power 输入功率	Rated speed 额定转速	Max Air flow 最大风量	Max Static pressure 最大静压	Noise level 噪音	Perm. amb. temp. 环境温度
	VDC	VDC	A	W	r/min	m³/h	Pa	dB(A)	℃
DC102/50C3G01-B400/113A1-01	48	36-61	≈3.9	192	1150	3300	400	63	-25~+60



EC 后倾式离心风机 Backward Centrifugal Fans $\Phi 133$



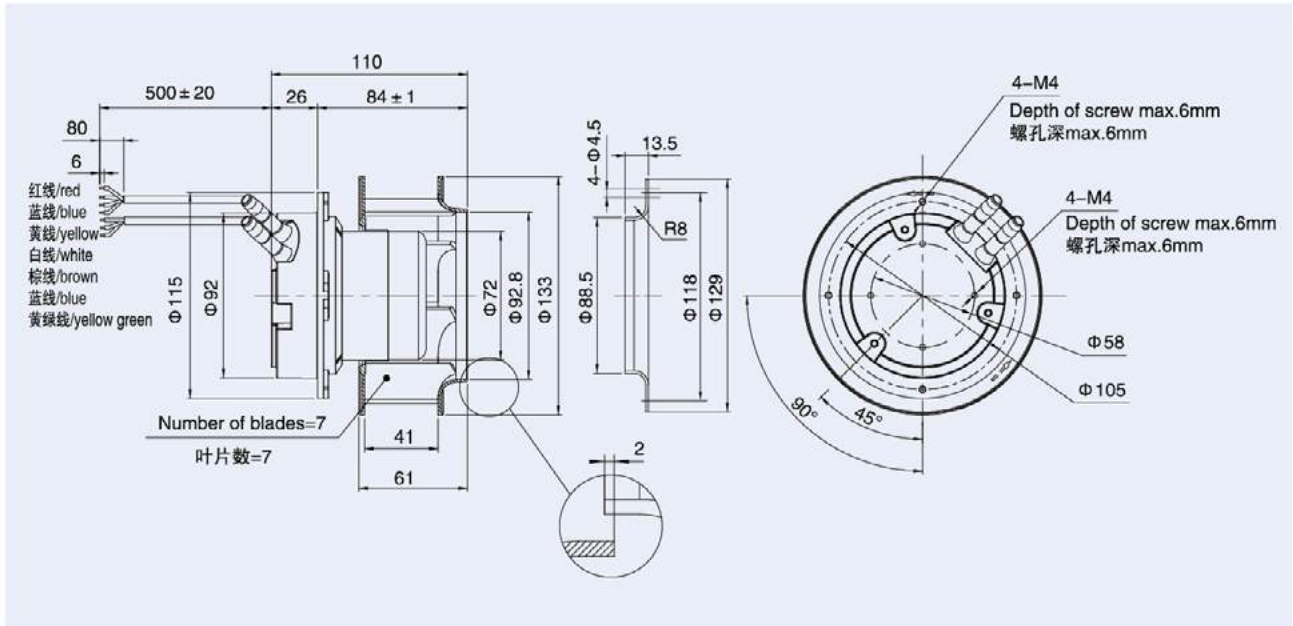
使用说明:

工作方式: S1
绝缘等级: B级/F级
环境温度: -25℃~+60℃
防护等级: IP44

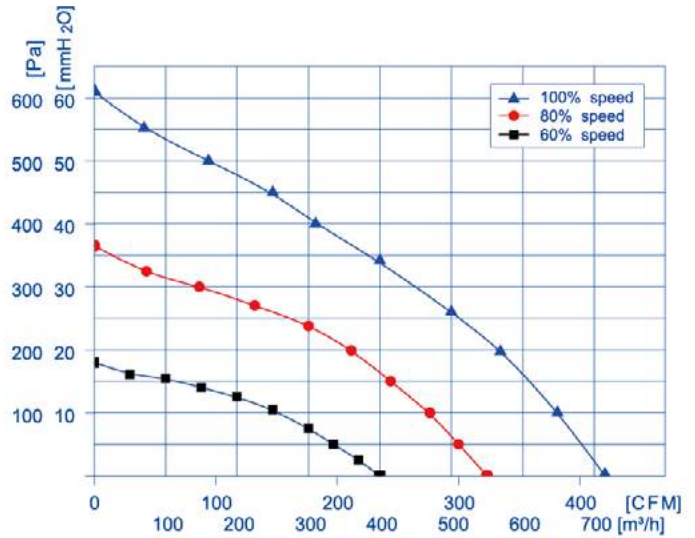
Instructions:

Operation mode: S1
Insulation class: B/F
Ambient temperature: -25℃~+60℃
Type of protection: IP44

Type 产品型号	Rated voltage 额定电压	Operating voltage 工作电压	Frequency 频率	Input current 输入电流	Input power 输入功率	Rated speed 额定转速	Max Air flow 最大风量	Max Static pressure 最大静压	Noise level 噪音	Perm. amb. temp. 环境温度
	V	V	Hz	A	W	r/min	m ³ /h	Pa	dB(A)	℃
EC072/25E3G01-B133/41P1-01	230	200~277	50/60	≈ 0.34	43	4480	430	400	75	-25~+60



EC 后倾式离心风机 Backward Centrifugal Fans $\Phi 175$



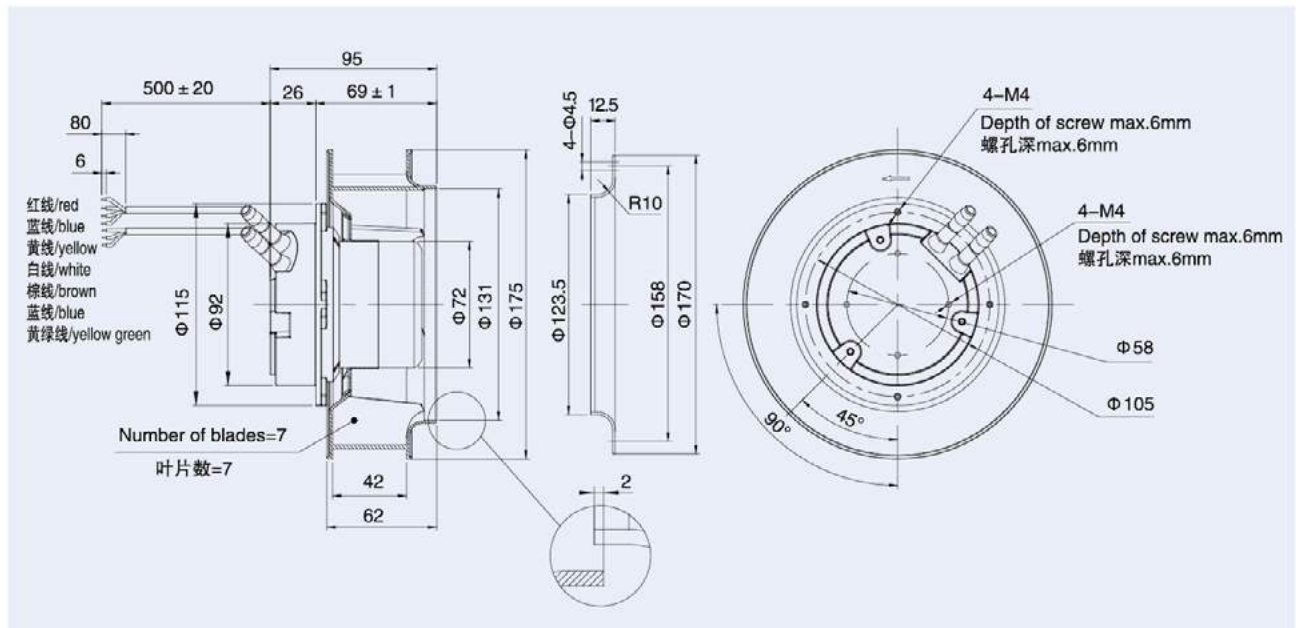
使用说明:

工作方式: S1
绝缘等级: B级/F级
环境温度: -25℃~+60℃
防护等级: IP44

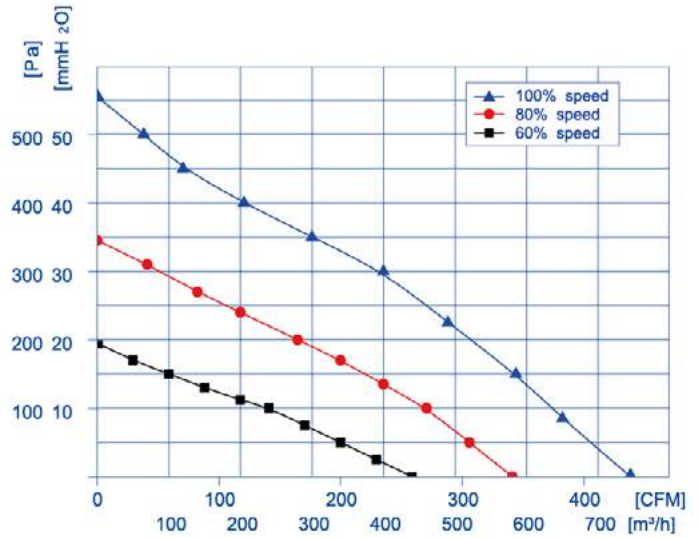
Instructions:

Operation mode: S1
Insulation class: B/F
Ambient temperature: -25℃~+60℃
Type of protection: IP44

Type 产品型号	Rated voltage 额定电压	Operating voltage 工作电压	Frequency 频率	Input current 输入电流	Input power 输入功率	Rated speed 额定转速	Max Air flow 最大风量	Max Static pressure 最大静压	Noise level 噪音	Perm. amb. temp. 环境温度
	V	V	Hz	A	W	r/min	m³/h	Pa	dB(A)	℃
EC072/25E3G01-B175/42P1-01	230	200~277	50/60	≤0.64	78	4070	720	600	72	-25~+60



EC 后倾式离心风机 Backward Centrifugal Fans $\Phi 190$



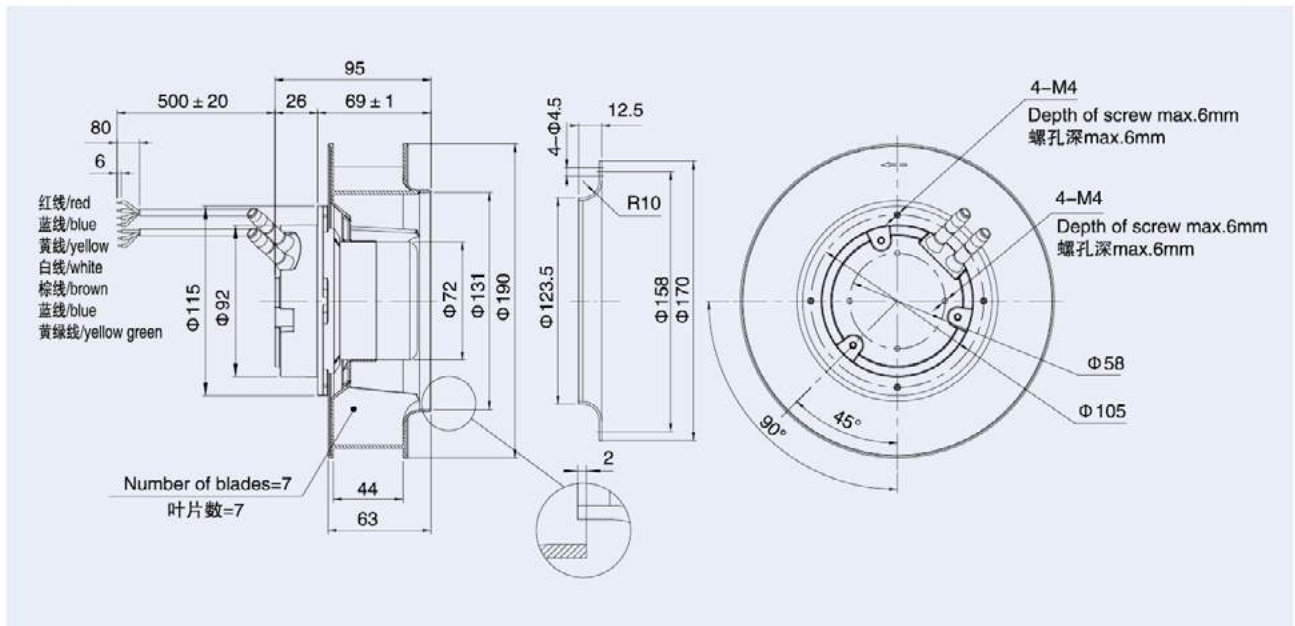
使用说明:

工作方式: S1
绝缘等级: B级/F级
环境温度: -25℃~+60℃
防护等级: IP44

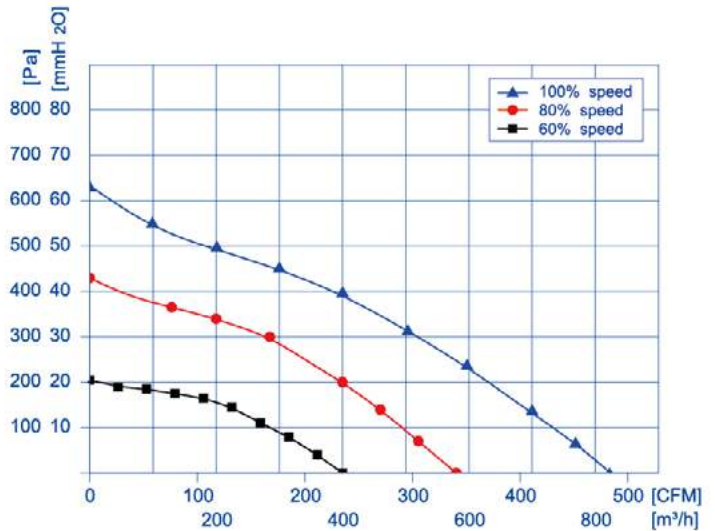
Instructions:

Operation mode: S1
Insulation class: B/F
Ambient temperature: -25℃~+60℃
Type of protection: IP44

Type 产品型号	Rated voltage 额定电压	Operating voltage 工作电压	Frequency 频率	Input current 输入电流	Input power 输入功率	Rated speed 额定转速	Max Air flow 最大风量	Max Static pressure 最大静压	Noise level 噪音	Perm. amb. temp. 环境温度
	V	V	Hz	A	W	r/min	m³/h	Pa	dB(A)	℃
EC072/25E3G01-B190/44P1-01	230	200-277	50/60	≤0.54	71	3320	750	550	72	-25~+60



EC 后倾式离心风机 Backward Centrifugal Fans $\Phi 190$



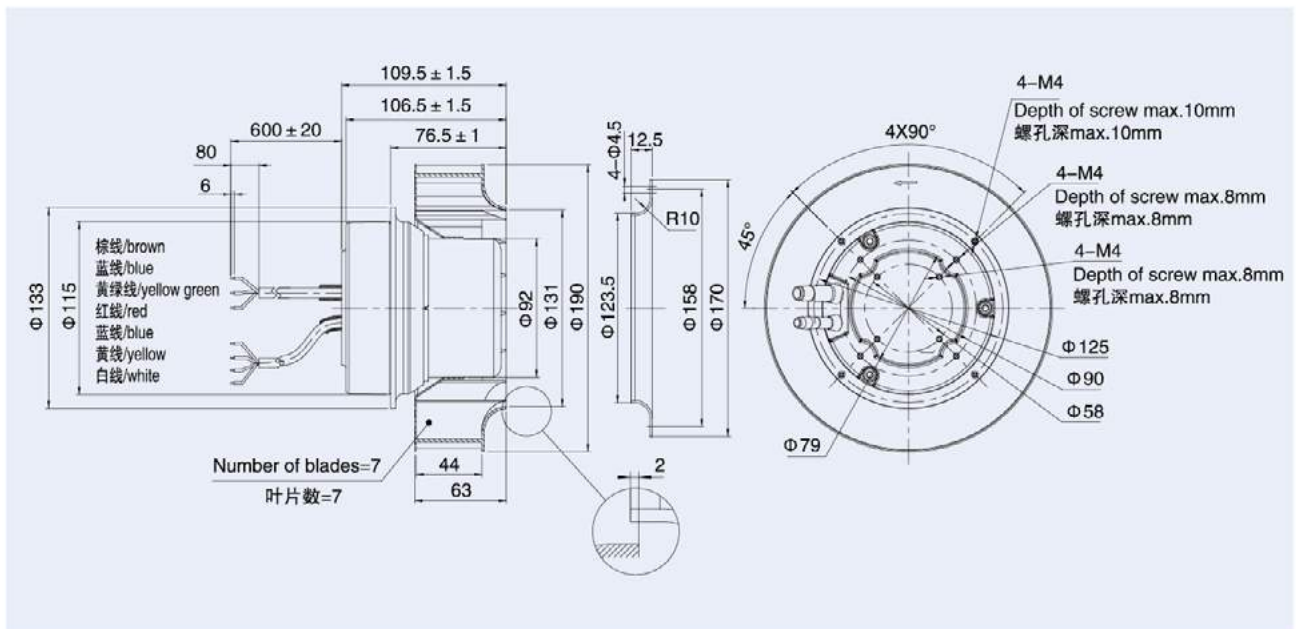
使用说明:

工作方式: S1
绝缘等级: B级/F级
环境温度: -25℃~+60℃
防护等级: IP44

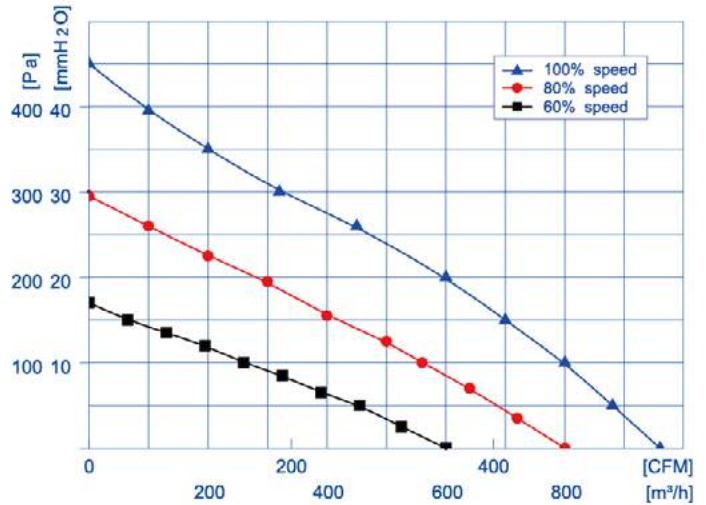
Instructions:

Operation mode: S1
Insulation class: B/F
Ambient temperature: -25℃~+60℃
Type of protection: IP44

Type 产品型号	Rated voltage 额定电压	Operating voltage 工作电压	Frequency 频率	Input current 输入电流	Input power 输入功率	Rated speed 额定转速	Max Air flow 最大风量	Max Static pressure 最大静压	Noise level 噪音	Perm. amb. temp. 环境温度
	V	V	Hz	A	W	r/min	m³/h	Pa	dB(A)	℃
EC092/25E3G01-B190/44P1-01	230	200~277	50/60	≤1.18	149	4050	820	620	74	-25~+60



EC 后倾式离心风机 Backward Centrifugal Fans $\Phi 220$



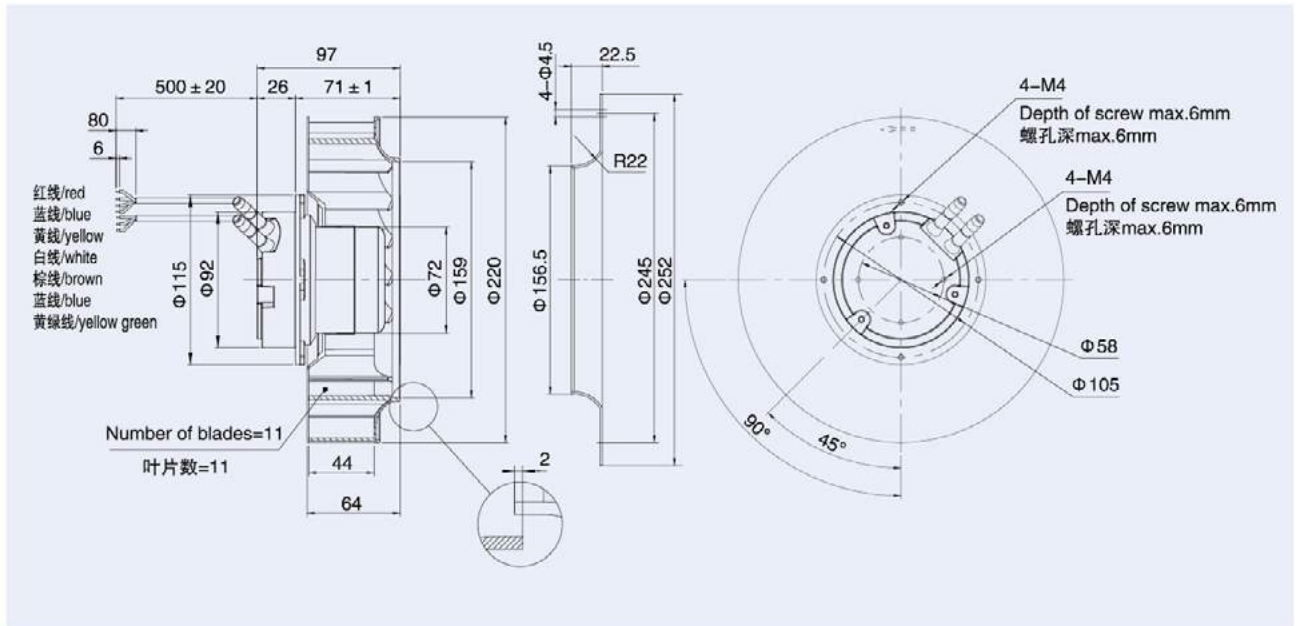
使用说明:

工作方式: S1
绝缘等级: B级/F级
环境温度: -25℃~+60℃
防护等级: IP44

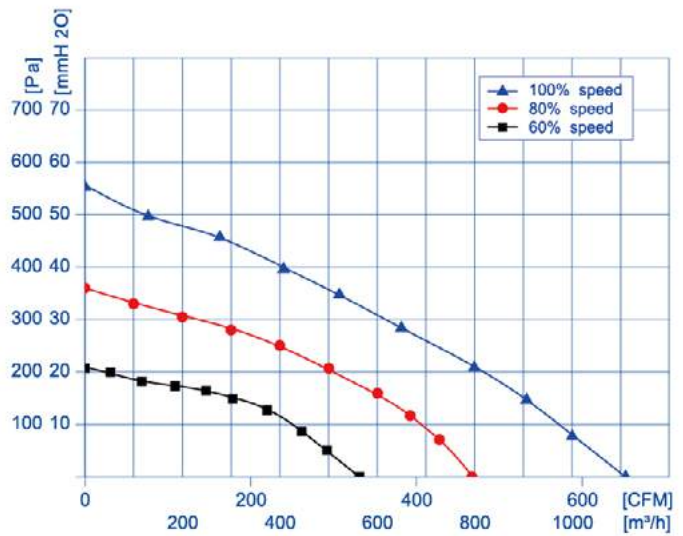
Instructions:

Operation mode: S1
Insulation class: B/F
Ambient temperature: -25℃~+60℃
Type of protection: IP44

Type 产品型号	Rated voltage 额定电压	Operating voltage 工作电压	Frequency 频率	Input current 输入电流	Input power 输入功率	Rated speed 额定转速	Max Air flow 最大风量	Max Static pressure 最大静压	Noise level 噪音	Perm. amb. temp. 环境温度
	V	V	Hz	A	W	r/min	m ³ /h	Pa	dB(A)	℃
EC072/25E3G01-B220/44P1-01	230	200-277	50/60	≤0.54	62	2700	960	440	72	-25~+60



EC 后倾式离心风机 Backward Centrifugal Fans $\Phi 220$



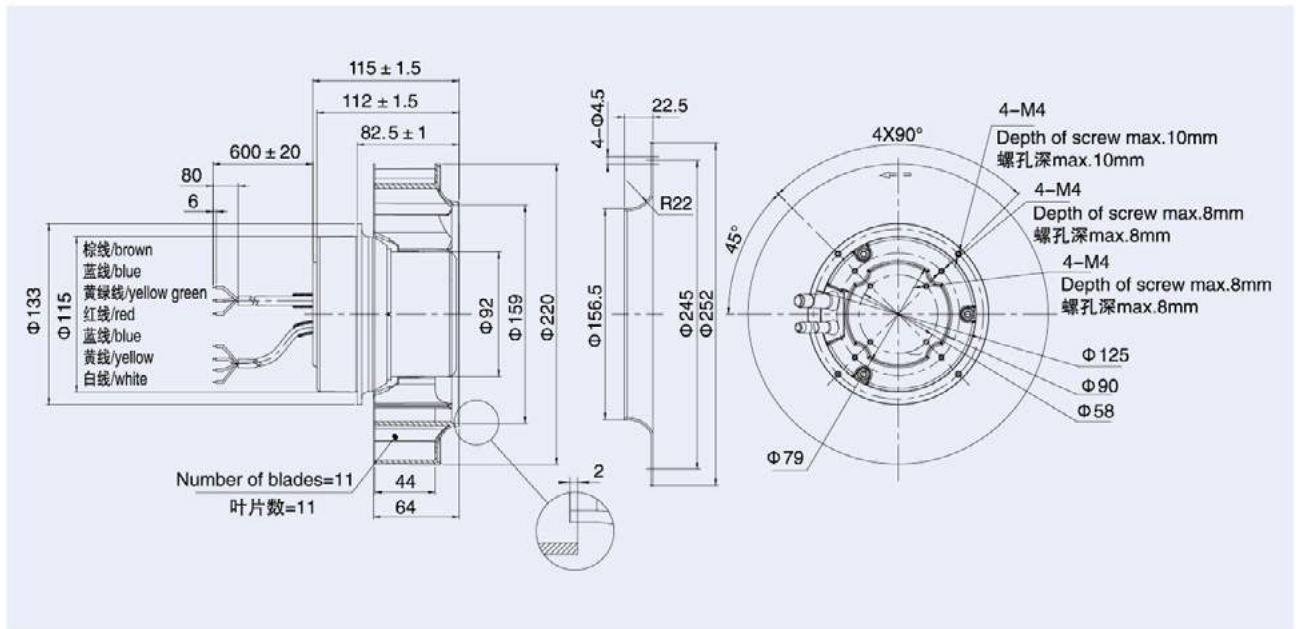
使用说明:

工作方式: S1
绝缘等级: B级/F级
环境温度: -25℃~+60℃
防护等级: IP44

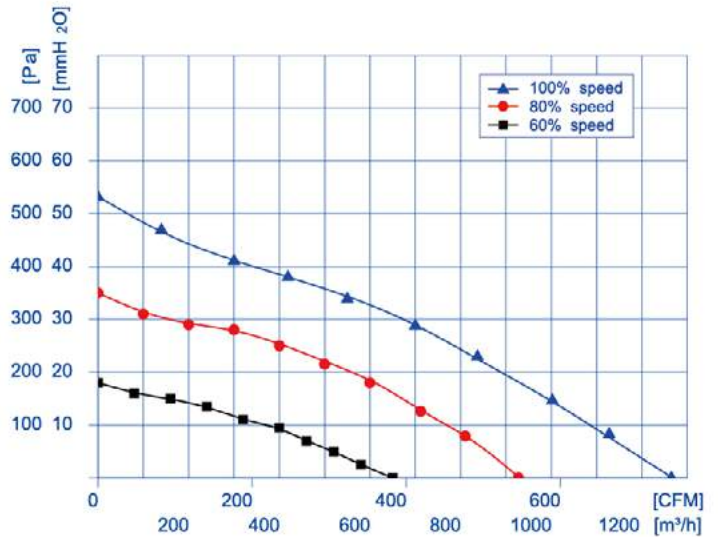
Instructions:

Operation mode: S1
Insulation class: B/F
Ambient temperature: -25℃~+60℃
Type of protection: IP44

Type 产品型号	Rated voltage 额定电压	Operating voltage 工作电压	Frequency 频率	Input current 输入电流	Input power 输入功率	Rated speed 额定转速	Max Air flow 最大风量	Max Static pressure 最大静压	Noise level 噪音	Perm. amb. temp. 环境温度
	V	V	Hz	A	W	r/min	m³/h	Pa	dB(A)	℃
EC092/25E3G01-B220/44P1-01	230	200-277	50/60	≤1.18	157	3510	1100	550	75	-25~+60



EC 后倾式离心风机 Backward Centrifugal Fans $\Phi 225$



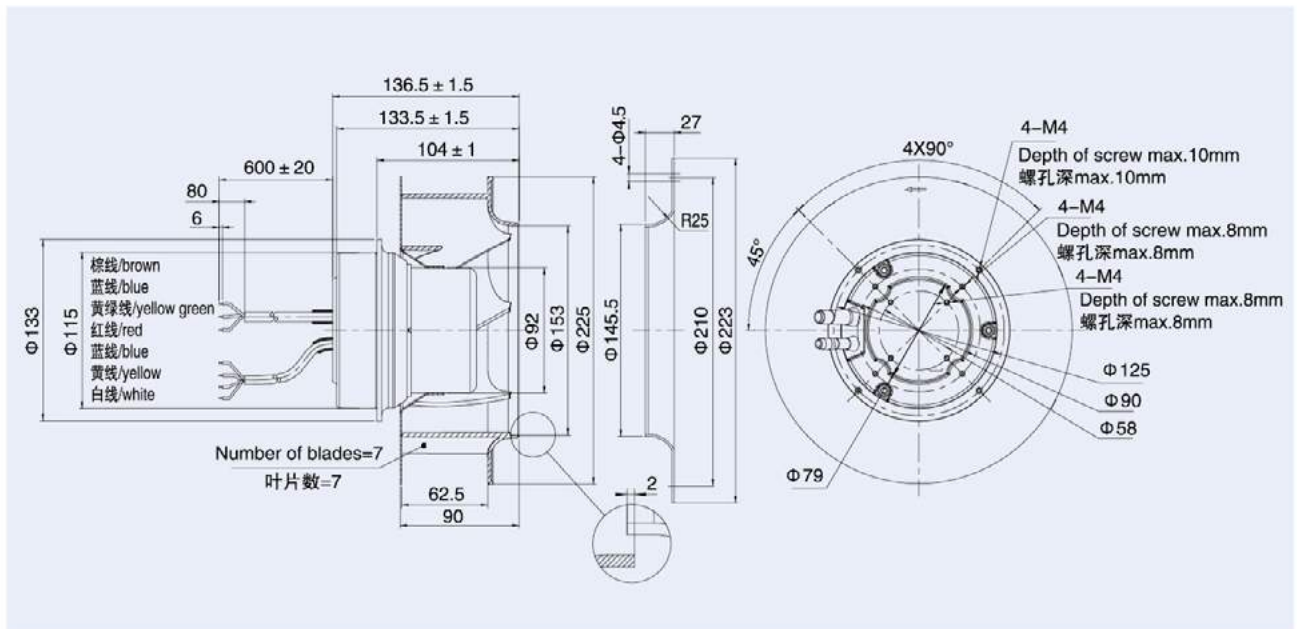
使用说明:

工作方式: S1
绝缘等级: B级/F级
环境温度: -25℃~+60℃
防护等级: IP44

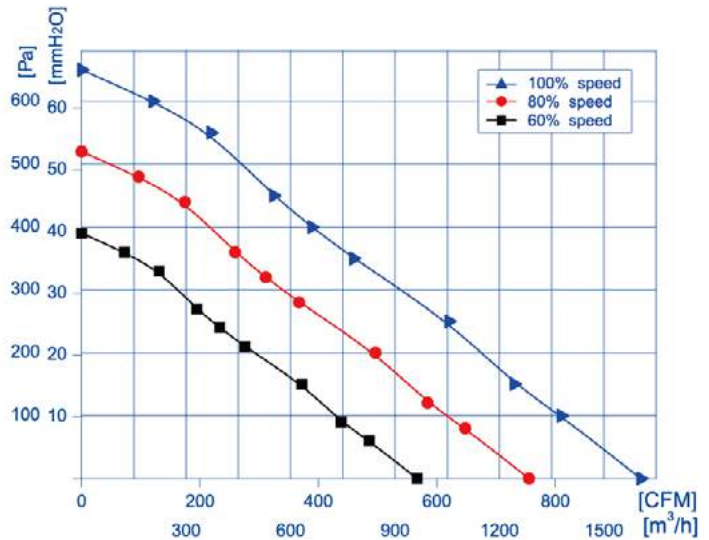
Instructions:

Operation mode: S1
Insulation class: B/F
Ambient temperature: -25℃~+60℃
Type of protection: IP44

Type 产品型号	Rated voltage 额定电压	Operating voltage 工作电压	Frequency 频率	Input current 输入电流	Input power 输入功率	Rated speed 额定转速	Max. Air flow 最大风量	Max. Static pressure 最大静压	Noise level 噪音	Perm. amb. temp. 环境温度
	V	V	Hz	A	W	r/min	m ³ /h	Pa	dB(A)	℃
EC092/25E3G01-B225/62P1-01	230	200~277	50/60	≤ 1.07	139	3010	1270	510	71	-25~+60



EC 后倾式离心风机 Backward Centrifugal Fans $\Phi 250$



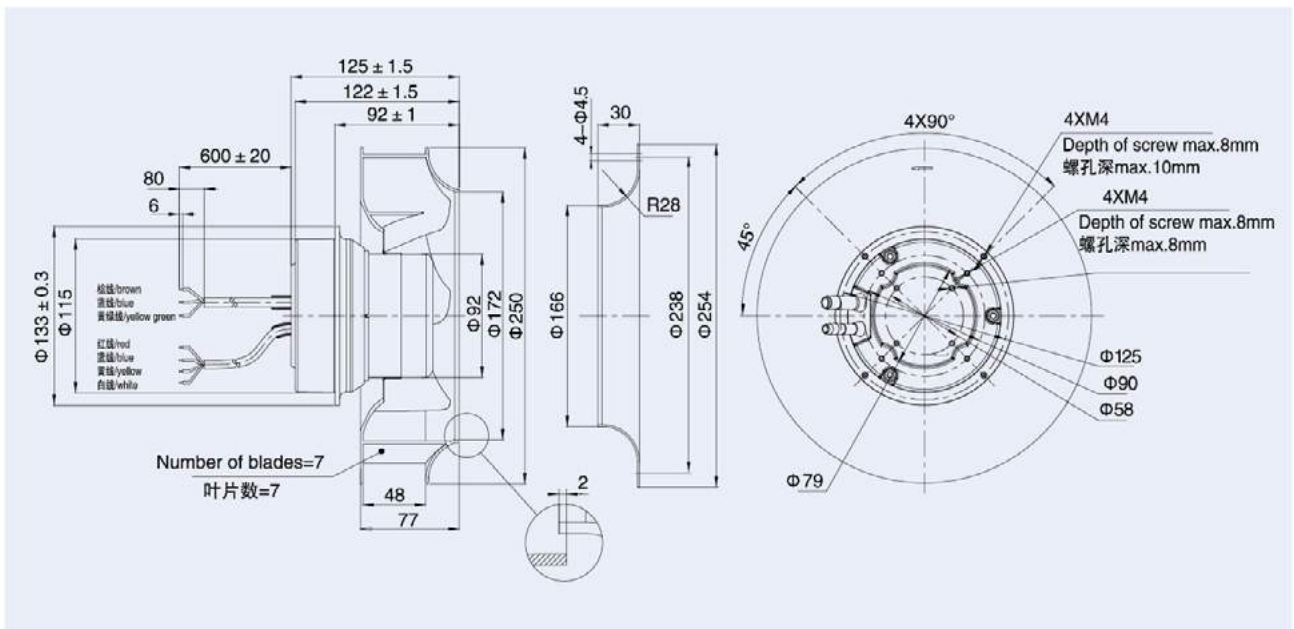
使用说明:

工作方式: S1
绝缘等级: B级/F级
环境温度: $-25^{\circ}\text{C} \sim +60^{\circ}\text{C}$
防护等级: IP44

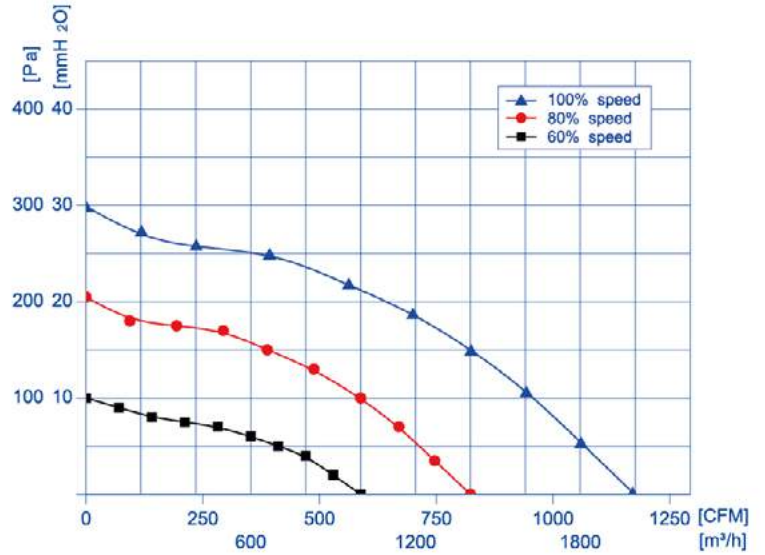
Instructions:

Operation mode: S1
Insulation class: B/F
Ambient temperature: $-25^{\circ}\text{C} \sim +60^{\circ}\text{C}$
Type of protection: IP44

Type 产品型号	Rated voltage 额定电压	Operating voltage 工作电压	Frequency 频率	Input current 输入电流	Input power 输入功率	Rated speed 额定转速	Max Air flow 最大风量	Max Static pressure 最大静压	Noise level 噪音	Perm. amb. temp. 环境温度
	V	V	Hz	A	W	r/min	m ³ /h	Pa	dB(A)	°C
EC092/25E3G01-B250/48S1-01	230	200~277	50/60	≤ 1.18	157	3000	1600	650	≤ 71	-25~+60



EC 后倾式离心风机 Backward Centrifugal Fans $\Phi 280$



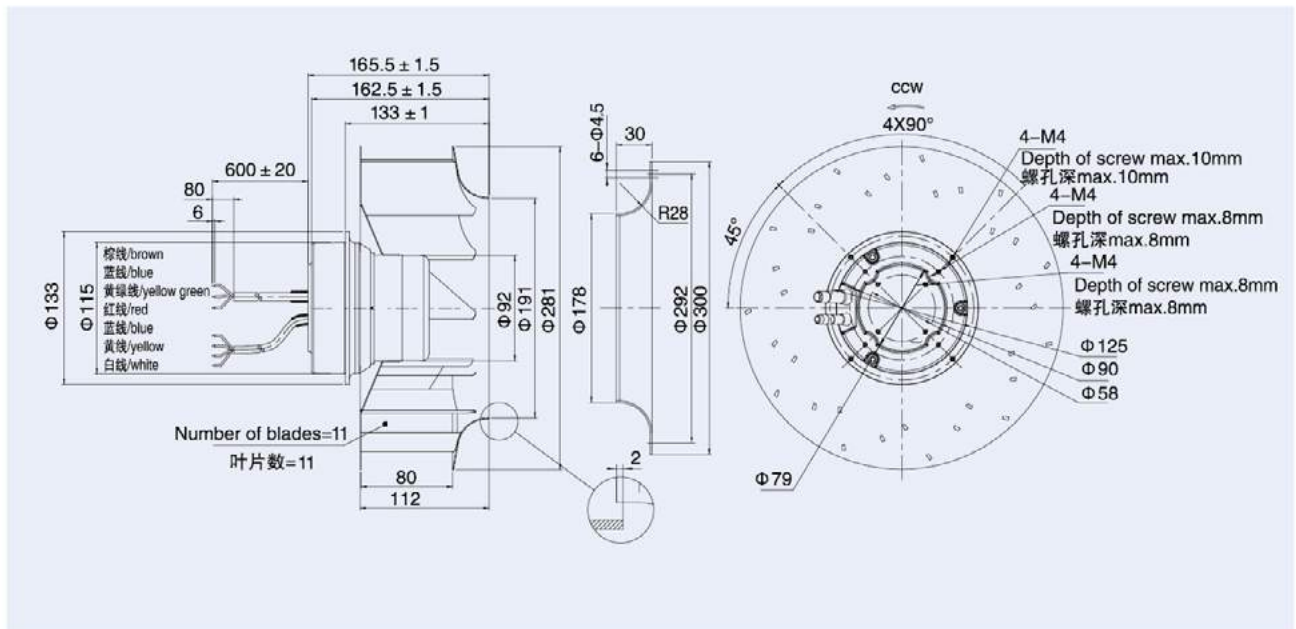
使用说明:

工作方式: S1
绝缘等级: B级/F级
环境温度: -25℃~+60℃
防护等级: IP44

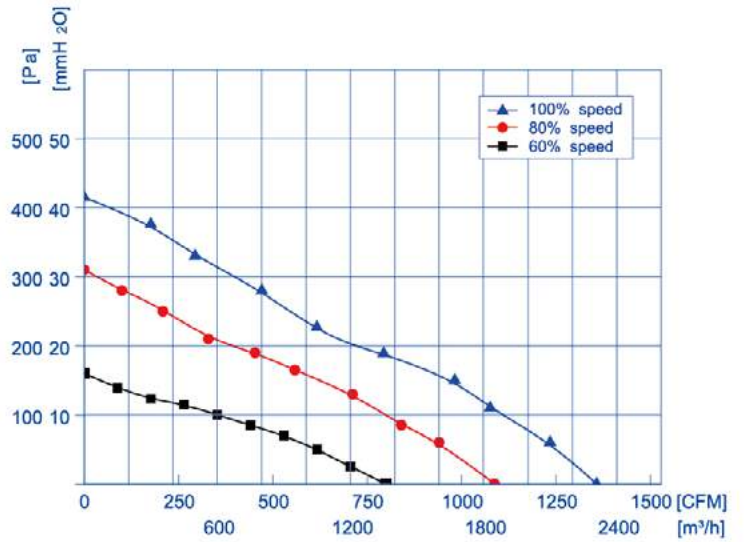
Instructions:

Operation mode: S1
Insulation class: B/F
Ambient temperature: -25℃~+60℃
Type of protection: IP44

Type 产品型号	Rated voltage 额定电压	Operating voltage 工作电压	Frequency 频率	Input current 输入电流	Input power 输入功率	Rated speed 额定转速	Max Air flow 最大风量	Max Static pressure 最大静压	Noise level 噪音	Perm. amb. temp. 环境温度
	V	V	Hz	A	W	r/min	m³/h	Pa	dB(A)	℃
EC092/25E3G01-B280/80S1-01	230	200~277	50/60	≤ 1.07	130	1910	2020	300	72	-25~+60



EC 后倾式离心风机 Backward Centrifugal Fans $\Phi 310$



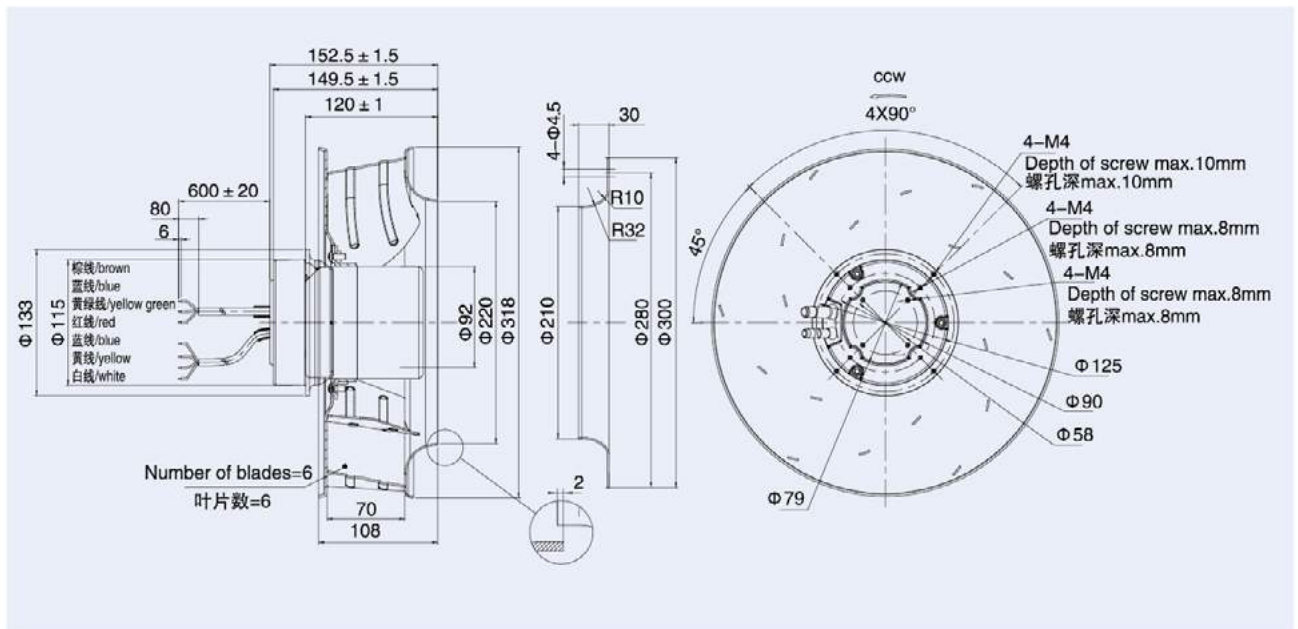
使用说明:

工作方式: S1
绝缘等级: B级/F级
环境温度: -25℃~+60℃
防护等级: IP44

Instructions:

Operation mode: S1
Insulation class: B/F
Ambient temperature: -25℃~+60℃
Type of protection: IP44

Type 产品型号	Rated voltage 额定电压	Operating voltage 工作电压	Frequency 频率	Input current 输入电流	Input power 输入功率	Rated speed 额定转速	Max Air flow 最大风量	Max Static pressure 最大静压	Noise level 噪音	Perm. amb. temp. 环境温度
	V	V	Hz	A	W	r/min	m³/h	Pa	dB(A)	℃
EC092/25E3G01-B310/70A1-01	230	200~277	50/60	≤ 1.07	160	1865	2250	400	65	-25~+60



EC 后倾式离心风机 Backward Centrifugal Fans $\Phi 310$

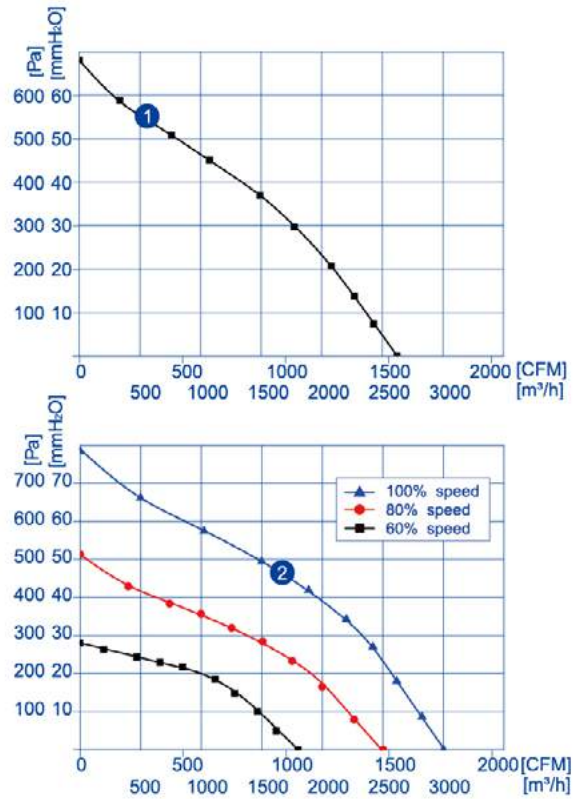


使用说明:

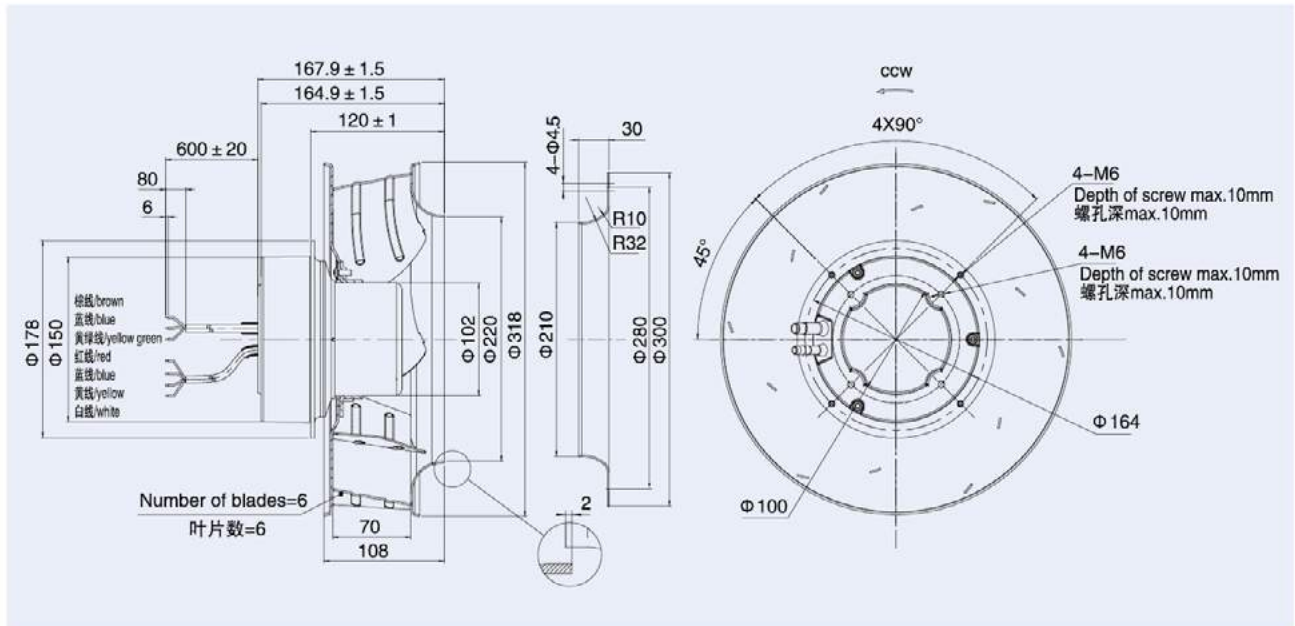
工作方式: S1
绝缘等级: B级/F级
环境温度: -25°C ~ $+60^{\circ}\text{C}$
防护等级: IP44

Instructions:

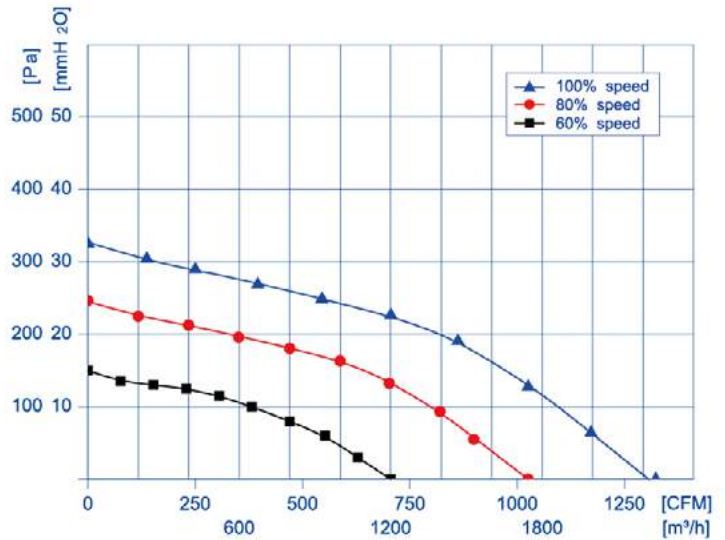
Operation mode: S1
Insulation class: B/F
Ambient temperature: -25°C ~ $+60^{\circ}\text{C}$
Type of protection: IP44



Type 产品型号	Rated voltage 额定电压	Operating voltage 工作电压	Frequency 频率	Input current 输入电流	Input power 输入功率	Rated speed 额定转速	Max Air flow 最大风量	Max Static pressure 最大静压	Noise level 噪音	Perm. amb. temp. 环境温度	Curve 曲线
	V	V	Hz	A	W	r/min	m³/h	Pa	dB(A)	°C	
EC102/50F3G01-B310/70A1-01	115	100~130	50/60	≈ 4.5	350	2300	2600	700	75	-25~+60	①
EC102/50E3G01-B310/70A1-01	230	200~277	50/60	≈ 3.4	510	2600	3000	800	78	-25~+60	②



EC 后倾式离心风机 Backward Centrifugal Fans $\Phi 310$



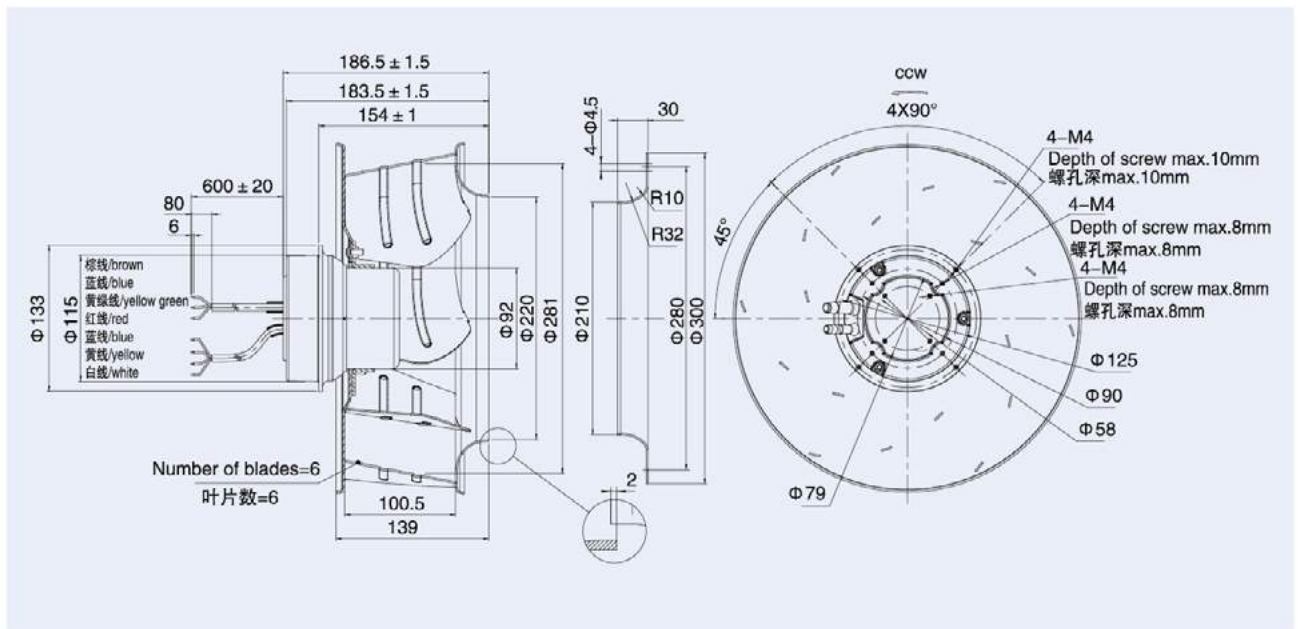
使用说明:

工作方式: S1
绝缘等级: B级/F级
环境温度: -25℃~+60℃
防护等级: IP44

Instructions:

Operation mode: S1
Insulation class: B/F
Ambient temperature: -25℃~+60℃
Type of protection: IP44

Type 产品型号	Rated voltage 额定电压	Operating voltage 工作电压	Frequency 频率	Input current 输入电流	Input power 输入功率	Rated speed 额定转速	Max Air flow 最大风量	Max Static pressure 最大静压	Noise level 噪音	Perm. amb. temp. 环境温度
	V	V	Hz	A	W	r/min	m³/h	Pa	dB(A)	℃
EC092/25E3G01-B310/100A1-01	230	200-277	50/60	≤1.28	162	1720	2580	300	65	-25~+60



EC 后倾式离心风机 Backward Centrifugal Fans $\Phi 310$

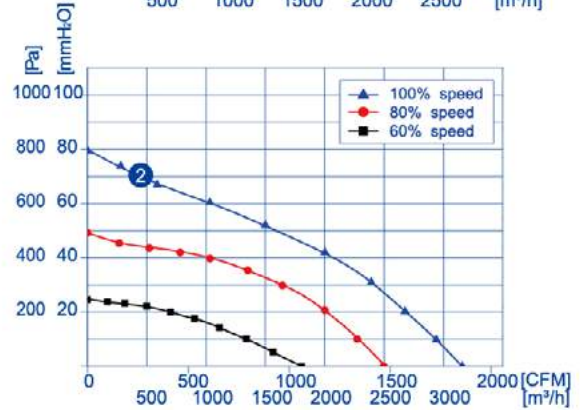
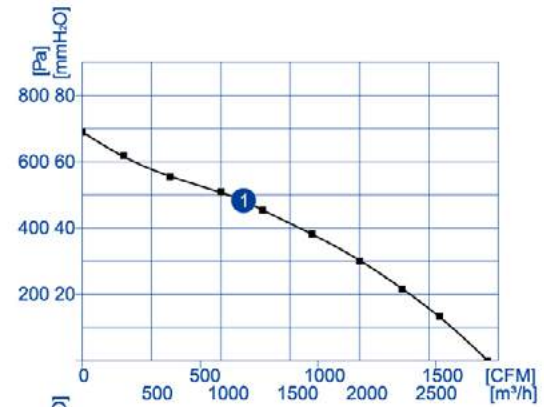


使用说明:

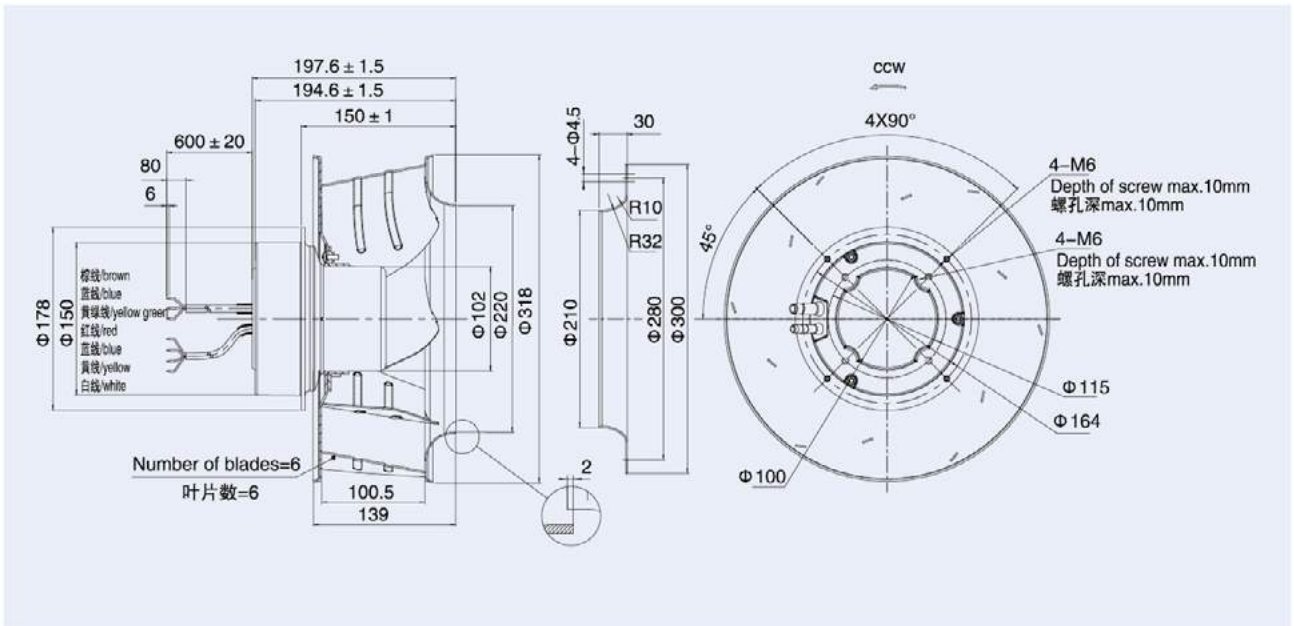
工作方式: S1
绝缘等级: B级/F级
环境温度: -25°C ~ $+60^{\circ}\text{C}$
防护等级: IP44

Instructions:

Operation mode: S1
Insulation class: B/F
Ambient temperature: -25°C ~ $+60^{\circ}\text{C}$
Type of protection: IP44



Type 产品型号	Rated voltage 额定电压	Operating voltage 工作电压	Frequency 频率	Input current 输入电流	Input power 输入功率	Rated speed 额定转速	Max Air flow 最大风量	Max Static pressure 最大静压	Noise level 噪音	Perm. amb. temp. 环境温度	Curve 曲线
EC102/50F3G01-B310/100A1-01	115	100~130	50/60	≤ 4.5	350	2100	3000	690	71	$-25\sim+60$	①
EC102/50E3G01-B310/100A1-01	230	200~277	50/60	≤ 3.2	500	2300	3400	800	75	$-25\sim+60$	②



EC 后倾式离心风机 Backward Centrifugal Fans $\Phi 355$

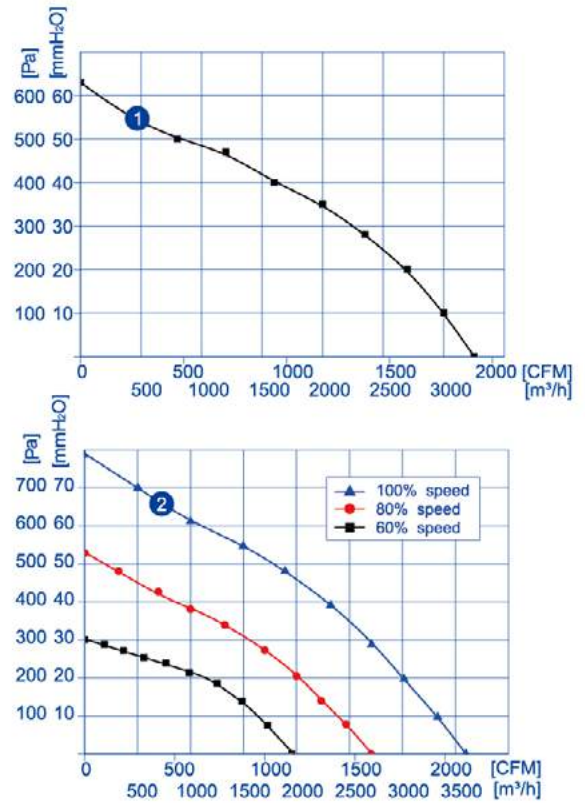


使用说明:

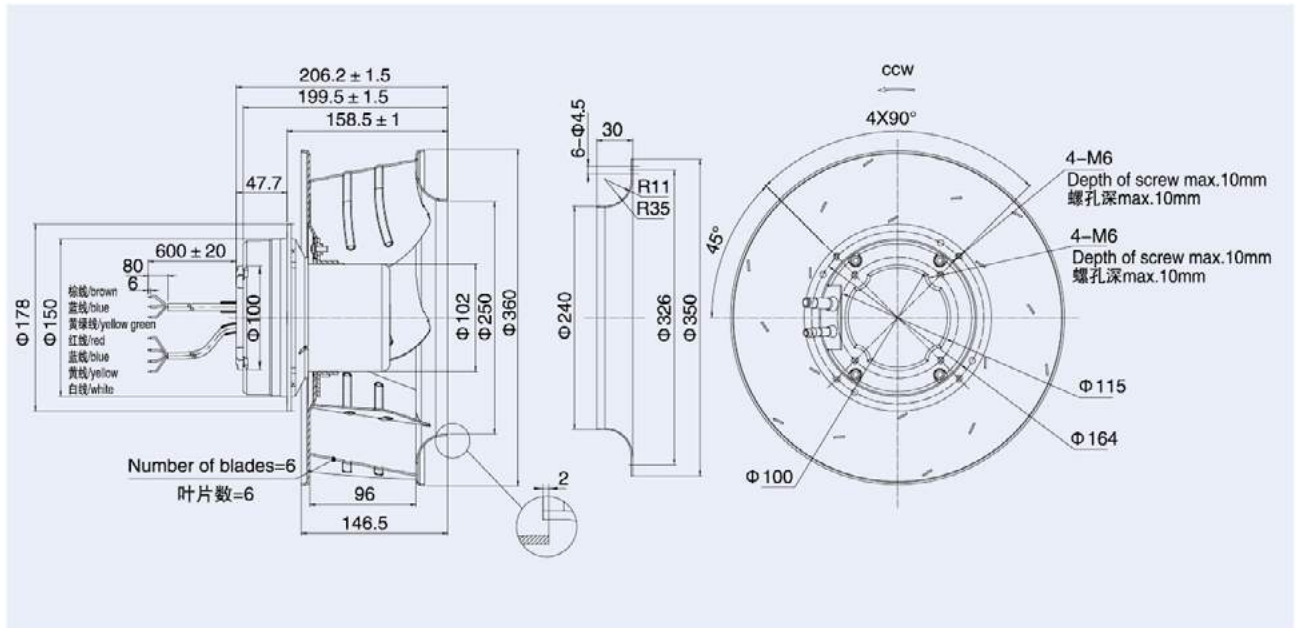
工作方式: S1
绝缘等级: B级/F级
环境温度: $-25^{\circ}\text{C} \sim +60^{\circ}\text{C}$
防护等级: IP44

Instructions:

Operation mode: S1
Insulation class: B/F
Ambient temperature: $-25^{\circ}\text{C} \sim +60^{\circ}\text{C}$
Type of protection: IP44



Type 产品型号	Rated voltage 额定电压	Operating voltage 工作电压	Frequency 频率	Input current 输入电流	Input power 输入功率	Rated speed 额定转速	Max. Air flow 最大风量	Max. Static pressure 最大静压	Noise level 噪音	Perm. amb. temp. 环境温度	Curve 曲线
	V	V	Hz	A	W	r/min	m³/h	Pa	dB(A)	°C	
EC102/50F3G01-B355/96A1-01	115	100~130	50/60	≤4.5	350	1750	3200	600	74	-25~+60	①
EC102/50E3G01-B355/96A1-01	230	200~277	50/60	≤2.8	440	1950	3600	750	76	-25~+60	②



EC 后倾式离心风机 Backward Centrifugal Fans $\Phi 355$

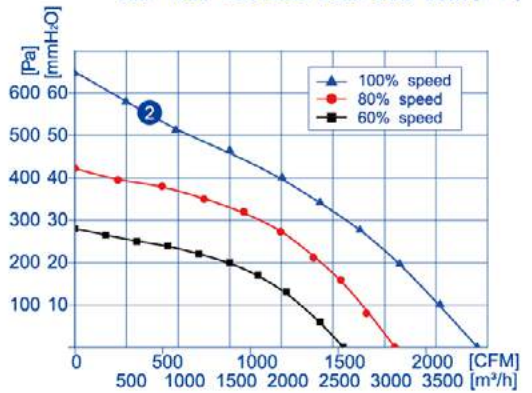
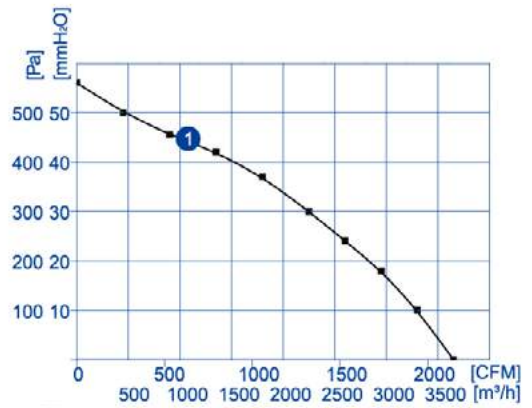


使用说明:

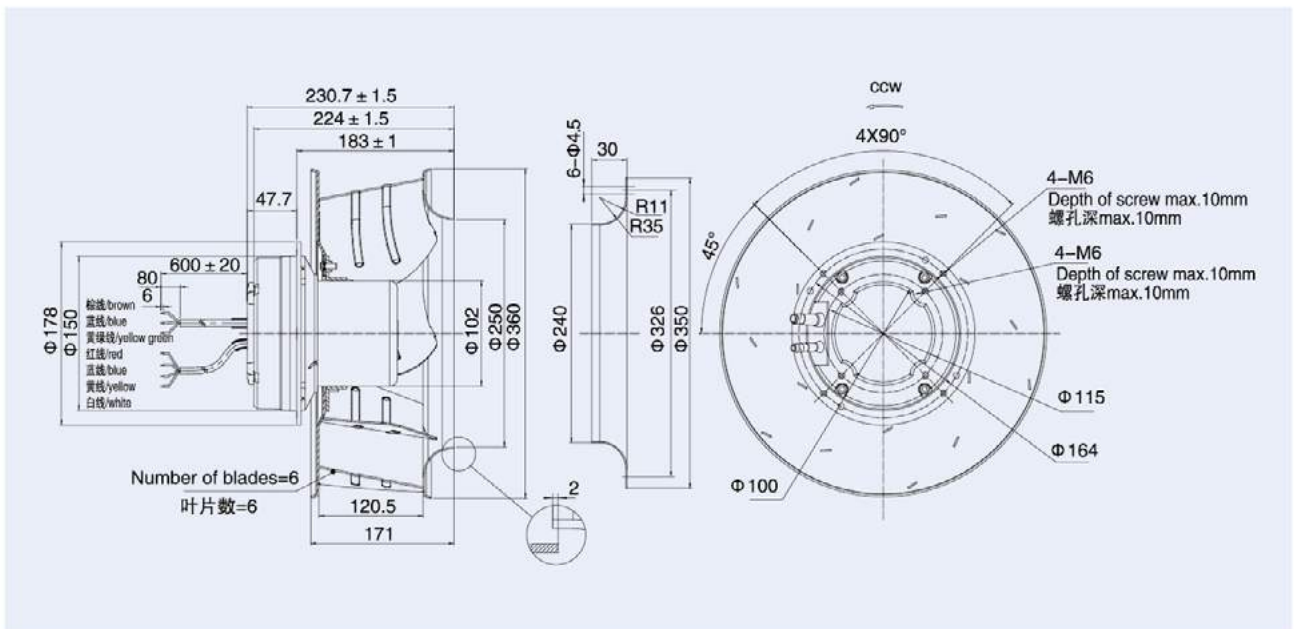
工作方式: S1
绝缘等级: B级/F级
环境温度: $-25^{\circ}\text{C} \sim +60^{\circ}\text{C}$
防护等级: IP44

Instructions:

Operation mode: S1
Insulation class: B/F
Ambient temperature: $-25^{\circ}\text{C} \sim +60^{\circ}\text{C}$
Type of protection: IP44



Type 产品型号	Rated voltage 产品型号	Operating voltage 工作电压	Frequency 频率	Input current 输入电流	Input power 输入功率	Rated speed 额定转速	Max Air flow 最大风量	Max Static pressure 最大静压	Noise level 噪音	Perm. amb. temp. 环境温度	Curve 曲线
	V	V	Hz	A	W	r/min	m ³ /h	Pa	dB(A)	°C	
EC102/50F3G01-B355/120A1-01	115	100~130	50/60	≤ 4.5	350	1650	3500	550	72	-25~+60	①
EC102/50E3G01-B355/120A1-01	230	200~277	50/60	≤ 2.7	420	1750	3700	650	73	-25~+60	②



EC 后倾式离心风机 Backward Centrifugal Fans $\Phi 400$

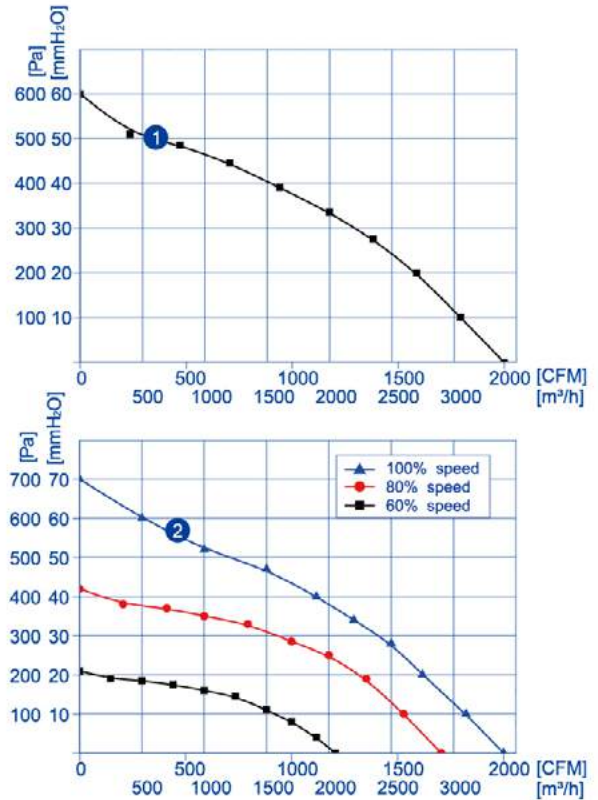


使用说明:

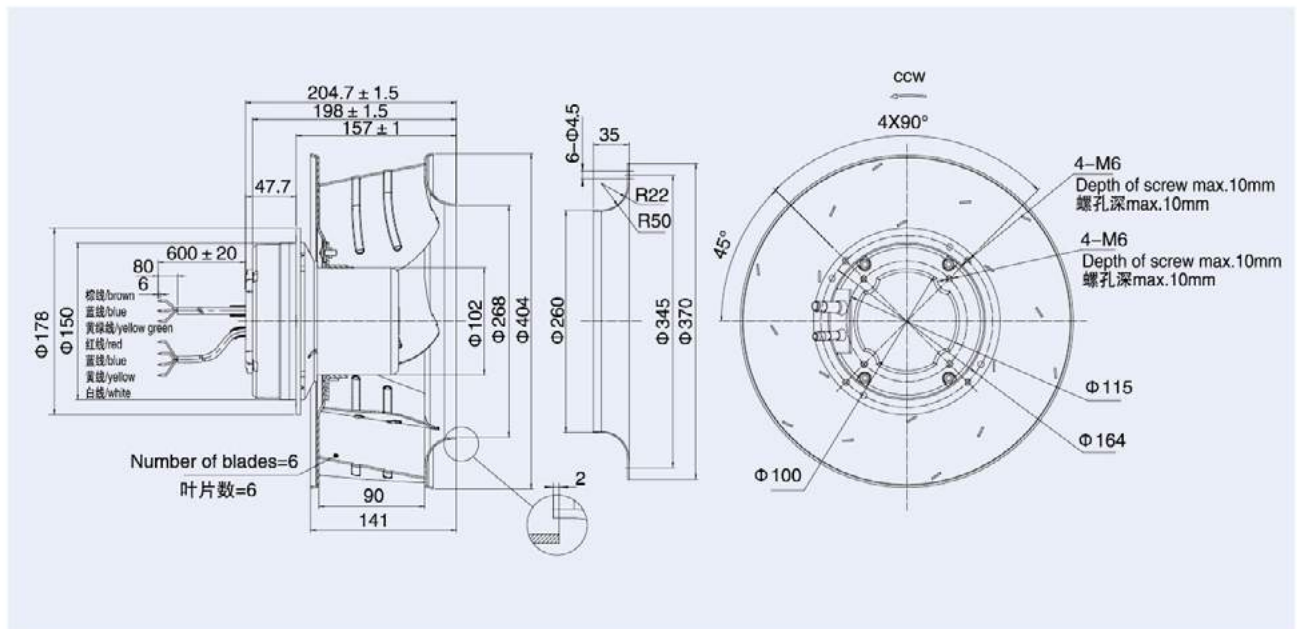
工作方式: S1
绝缘等级: B级/F级
环境温度: $-25^{\circ}\text{C} \sim +60^{\circ}\text{C}$
防护等级: IP44

Instructions:

Operation mode: S1
Insulation class: B/F
Ambient temperature: $-25^{\circ}\text{C} \sim +60^{\circ}\text{C}$
Type of protection: IP44



Type 产品型号	Rated voltage 额定电压	Operating voltage 工作电压	Frequency 频率	Input current 输入电流	Input power 输入功率	Rated speed 额定转速	Max Air flow 最大风量	Max Static pressure 最大静压	Noise level 噪音	Perm. amb. temp. 环境温度	Curve 曲线
	V	V	Hz	A	W	r/min	m³/h	Pa	dB(A)	°C	
EC102/50F3G01-B400/90A1-01	115	100~130	50/60	△ 4.5	350	1450	3400	600	73	-25~+60	①
EC102/50E3G01-B400/90A1-01	230	200~277	50/60	△ 2.7	390	1500	3500	700	73	-25~+60	②



EC 后倾式离心风机 Backward Centrifugal Fans $\Phi 400$

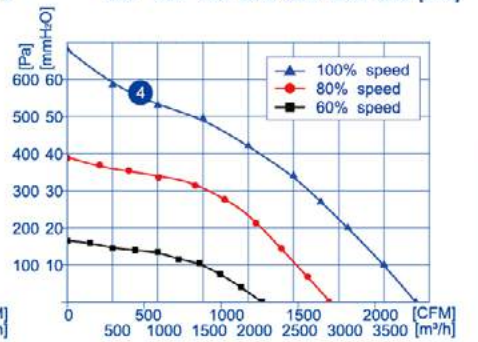
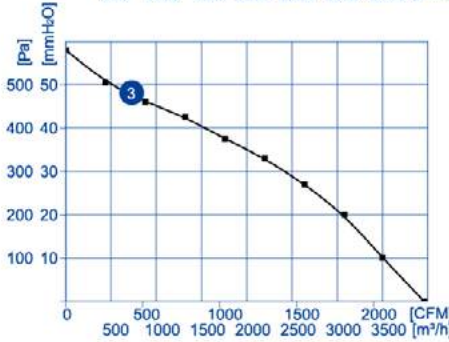
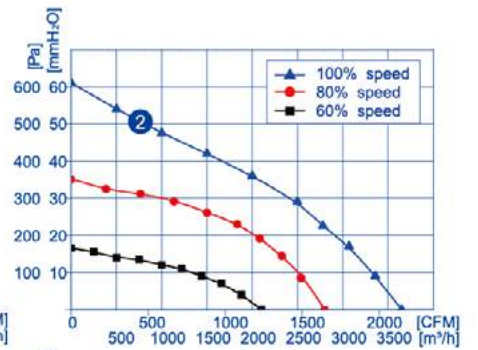
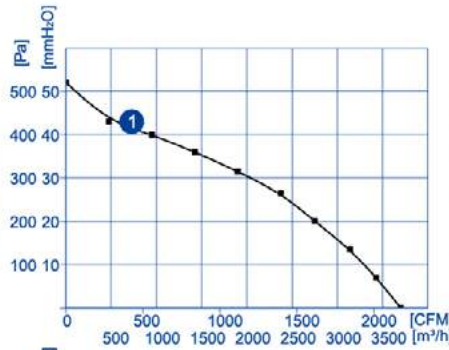


使用说明:

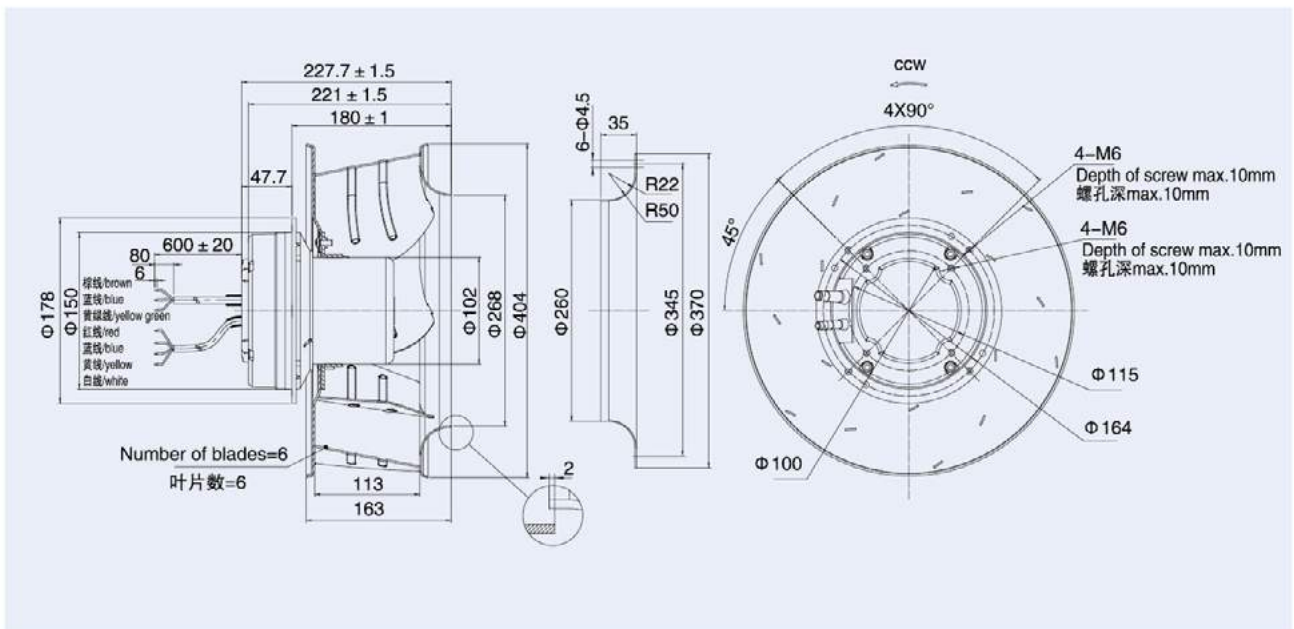
工作方式: S1
绝缘等级: B级/F级
环境温度: $-25^{\circ}\text{C} \sim +60^{\circ}\text{C}$
防护等级: IP44

Instructions:

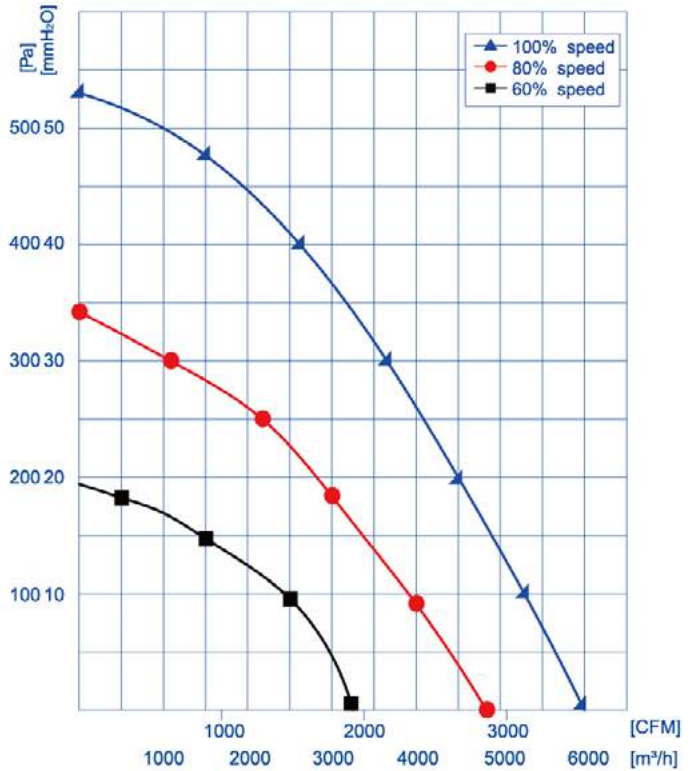
Operation mode: S1
Insulation class: B/F
Ambient temperature: $-25^{\circ}\text{C} \sim +60^{\circ}\text{C}$
Type of protection: IP44



Type 产品型号	Rated voltage 额定电压	Operating voltage 工作电压	Frequency 频率	Input current 输入电流	Input power 输入功率	Rated speed 额定转速	Max Air flow 最大风量	Max Static pressure 最大静压	Noise level 噪音	Perm. amb. temp. 环境温度	Curve 曲线
	V	V	Hz	A	W	r/min	m ³ /h	Pa	dB(A)	°C	
EC102/50F3G01-B400/113A1-01	115	100~130	50/60	≤4.2	330	1300	3600	500	72	-25~+60	①
EC102/50E3G01-B400/113A1-01	230	200~277	50/60	≤2.7	390	1400	3600	600	72	-25~+60	②
EC102/50F3G01-B400/113A1-02	115	100~130	50/60	≤4.8	380	1400	3900	550	74	-25~+60	③
EC102/50E3G01-B400/113A1-02	230	200~277	50/60	≤2.8	420	1500	3800	650	74	-25~+60	④



EC 后倾式离心风机 Backward Centrifugal Fans $\Phi 450$



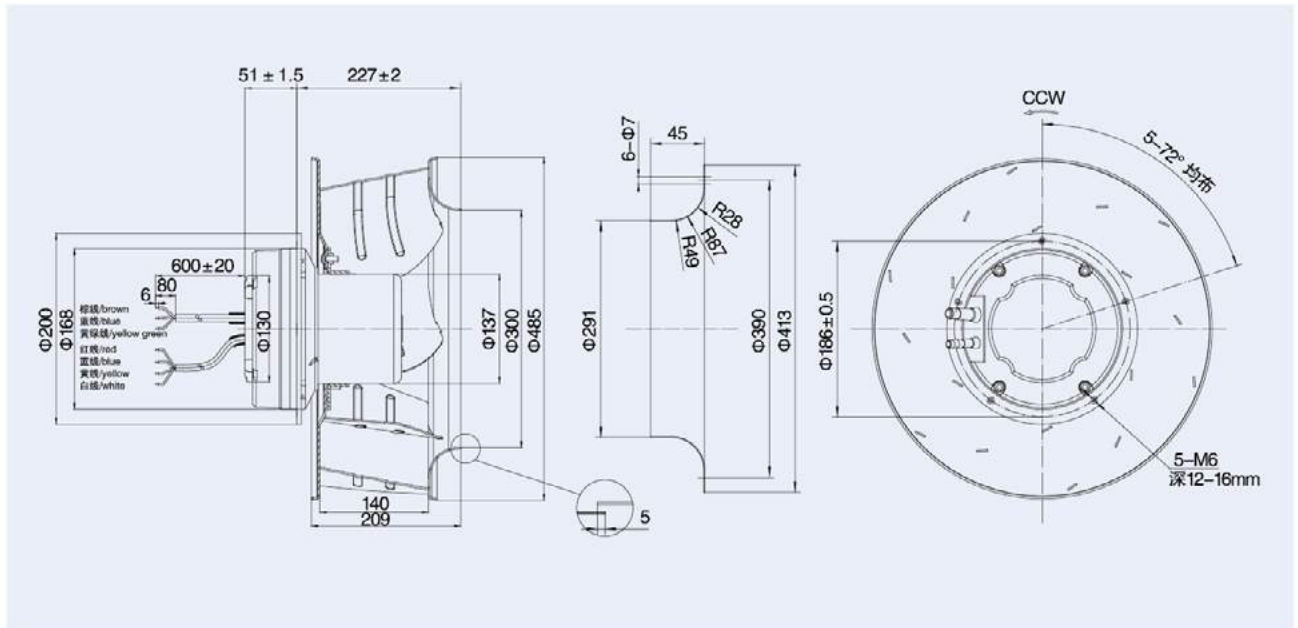
使用说明:

工作方式: S1
绝缘等级: B级/F级
环境温度: -25°C ~ $+60^{\circ}\text{C}$
防护等级: IP44

Instructions:

Operation mode: S1
Insulation class: B/F
Ambient temperature: -25°C ~ $+60^{\circ}\text{C}$
Type of protection: IP44

Type 产品型号	Rated voltage 额定电压	Operating voltage 工作电压	Frequency 频率	Input current 输入电流	Input power 输入功率	Rated speed 额定转速	Max Air flow 最大风量	Max Static pressure 最大静压	Noise level 噪音	Perm. amb temp. 环境温度
	V	V	Hz	A	W	r/min	m ³ /h	Pa	dB(A)	$^{\circ}\text{C}$
EC137/60E3G01-B450/140A1-01	230	200~277	50/60	≤ 3.0	650	1350	6000	500	80	-25 ~ $+60$



EC 后倾式离心风机 Backward Centrifugal Fans $\Phi 500$

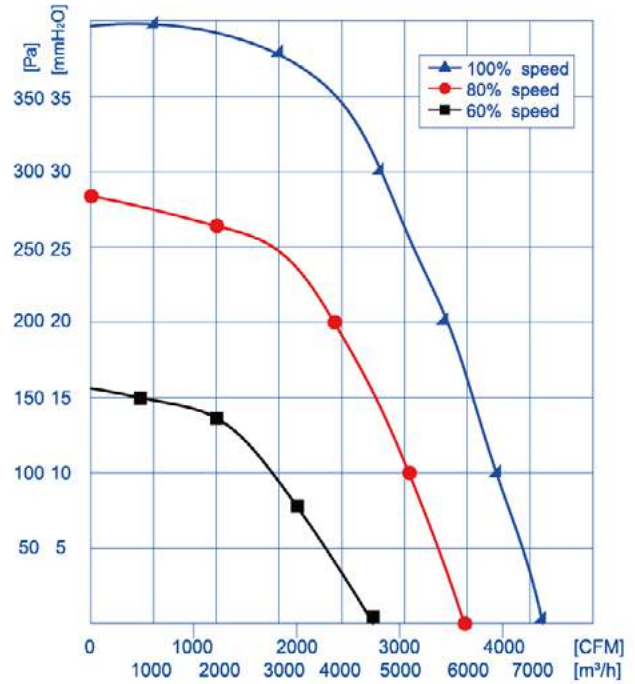


使用说明:

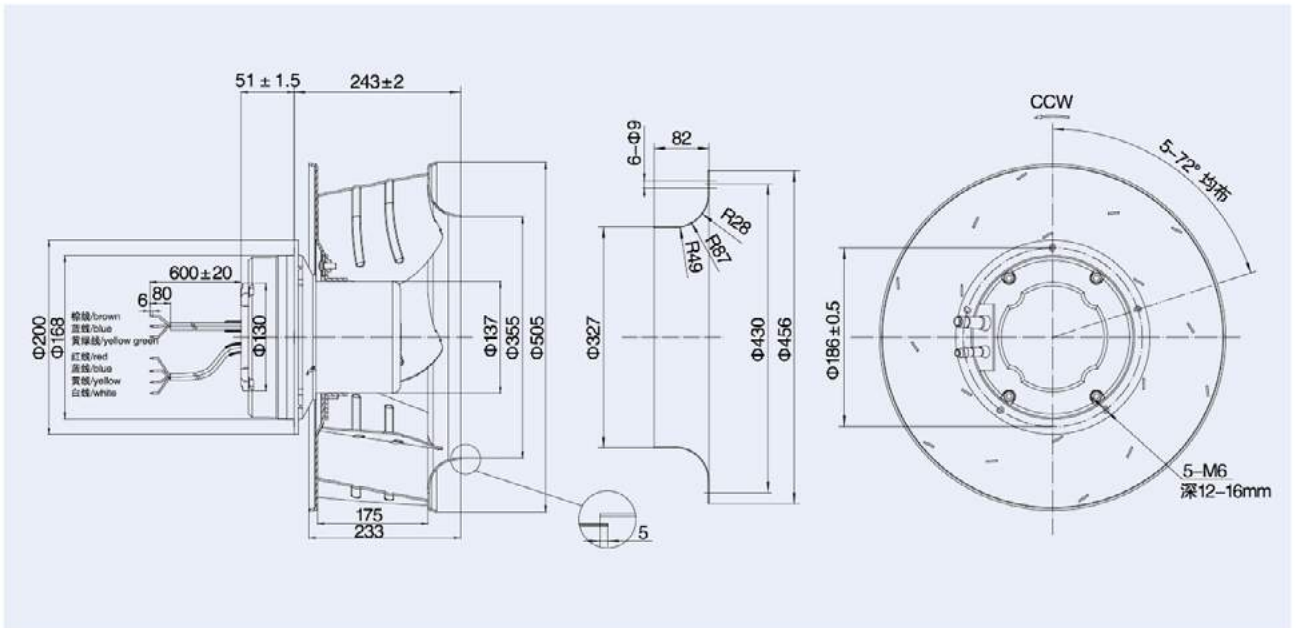
工作方式: S1
绝缘等级: B级/F级
环境温度: $-25^{\circ}\text{C} \sim +60^{\circ}\text{C}$
防护等级: IP44

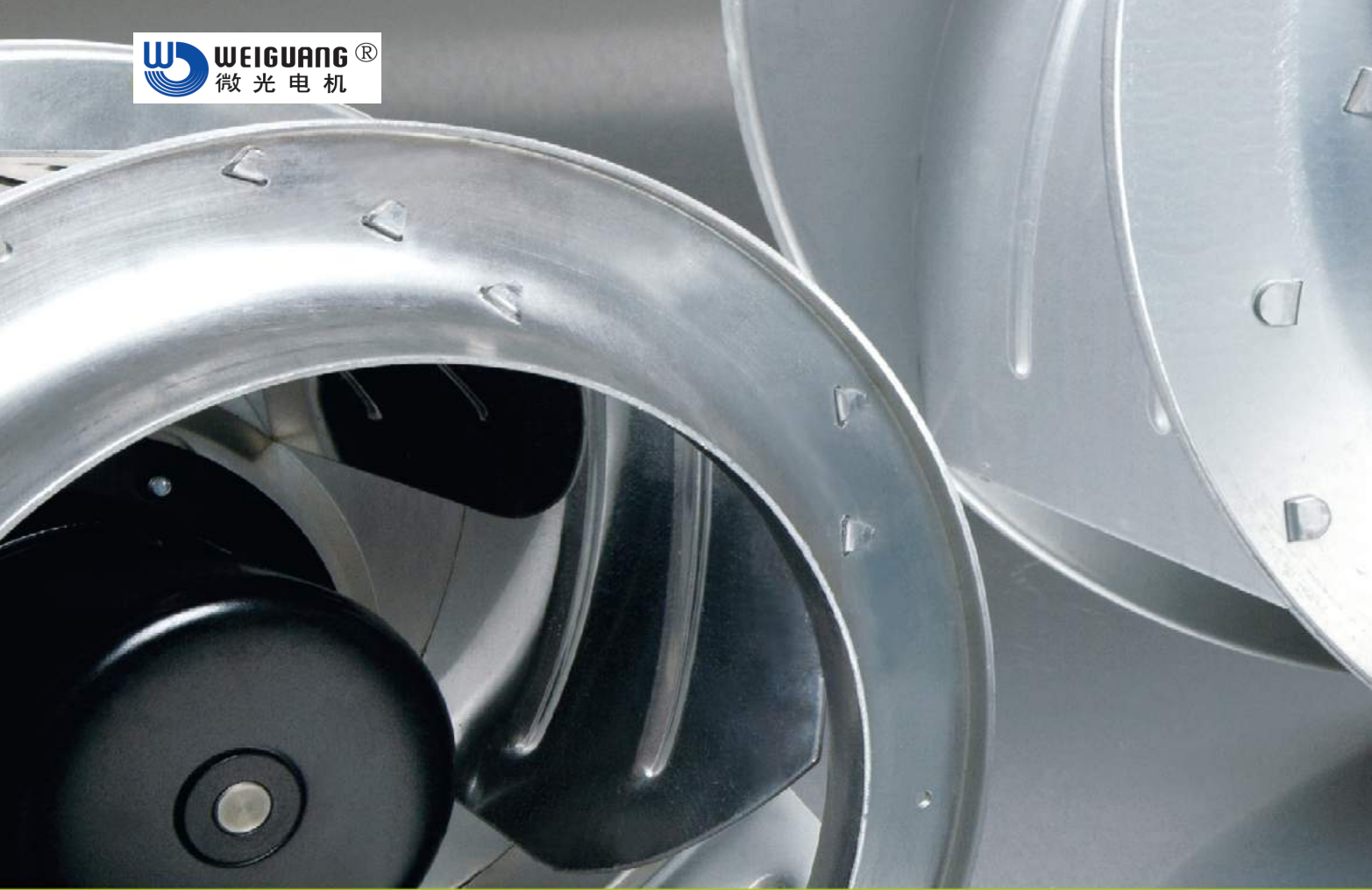
Instructions:

Operation mode: S1
Insulation class: B/F
Ambient temperature: $-25^{\circ}\text{C} \sim +60^{\circ}\text{C}$
Type of protection: IP44



Type 产品型号	Rated voltage 额定电压	Operating voltage 工作电压	Frequency 频率	Input current 输入电流	Input power 输入功率	Rated speed 额定转速	Max Air flow 最大风量	Max Static pressure 最大静压	Noise level 噪音	Perm. amb. temp. 环境温度
	V	V	Hz	A	W	r/min	m³/h	Pa	dB(A)	°C
EC137/60E3G01-B500/175A1-01	230	200~277	50/60	≤ 3.5	750	1130	7000	400	80	-25~+60





LXF 系列离心风机产品概述 Summary of LXF Series centrifugal fan

- 风机电源引出线标准长度为0.5米，同时还有接线盒形式可供客户选择
 - 风机适用的环境温度为-25℃ ~ 60℃
 - 风机平均适用寿命为30000小时以上
 - 认证：CCC、CE、UL
 - 风机使用前，必须将电机接地线与外部接地装置有效连接
-
- The standard length of the electrical wire on the fan is 0.5m and we can also supply the fans with connection box for clients' choices.
 - The applicable ambient temperature of the fans used in condenser is from -25℃ to 60℃.
 - The average service life of fans is over 30000 hours.
 - Certificates: CCC、CE、UL.
 - Before operating the fan, make sure the earth wire of the fan connected with the external grounding device.

LXF Centrifugal Fans

AC 风机型号说明 Illustration of fan motor model

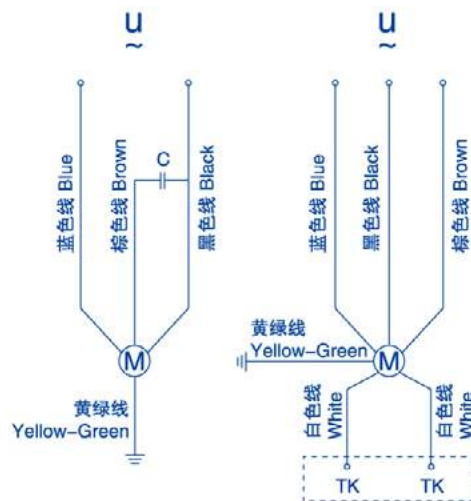
型号: LXF B 2 E 133 / 42 - P 72 / 15 - 0001
 TYPE: ① ② ③ ④ ⑤ ⑥ ⑦ ⑧ ⑨ ⑩

- ① LXF-离心风机
LXF-Centrifugal Fan
- ② B-后倾式, F-前倾式, FG-前倾离心单进风配蜗壳, FD-前倾离心双进风配蜗壳
B-Backward, F-Forward
FG-Forward centrifugal single inlet, with volute
FD-Forward centrifugal dual inlet, with volute
- ③ 电机极数
Motor poles
- ④ E-单相电容运转, D-三相异步运转
E-Single phase capacitor operation, D-Three phases asynchronous operation
- ⑤ 叶轮直径
The diameter of the impeller
- ⑥ 出风口高度
Air outlet height
- ⑦ P-风轮为塑料材质, M-风轮为金属材质, X-风轮为混合材质
P-The impeller is made of plastic material, M-Metal, X-Mixture
- ⑧ 转子直径
The diameter of the rotor
- ⑨ 铁芯叠厚
The thickness of laminated core
- ⑩ 流水号
Serial number

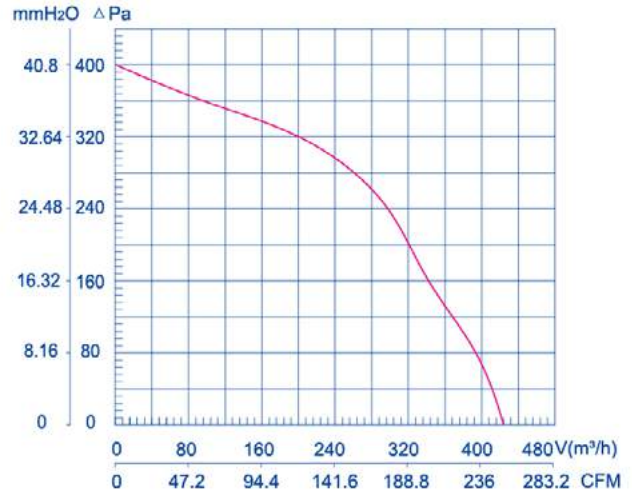
AC 风机接线方式 Wiring diagram

单相 Single phase

三相 Three phase



LXF 交流前倾式离心风机 Forward Centrifugal Fans(AC)



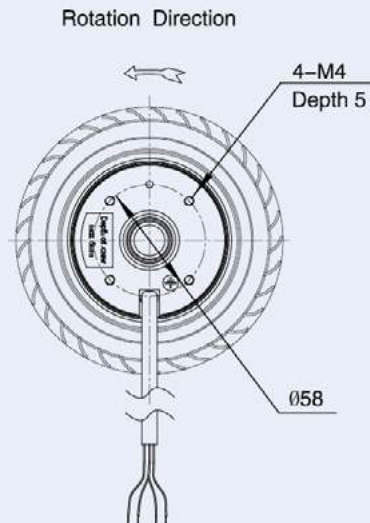
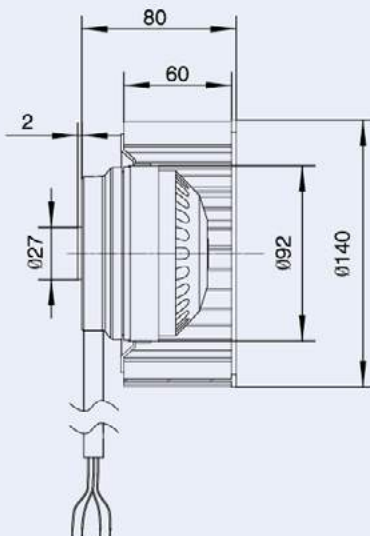
使用说明:

工作方式: S1
绝缘等级: B级/F级
环境温度: -25℃~+60℃
防护等级: IP44

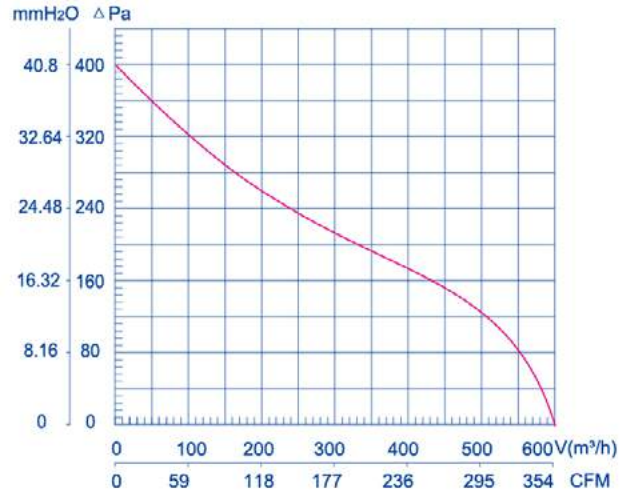
Instructions:

Operation mode: S1
Insulation class: B/F
Ambient temperature: -25℃~+60℃
Type of protection: IP44

Type 型号	Rated voltage 额定电压 V	Frequency 频率 Hz	Current 额定电流 A	Input power 输入功率 W	Rated speed 额定转速 r/min	AIR FLOW 最大风量 m³/h	Capacitance 电容 μF	Noise level 噪音 dBA	Net weight 净重 kg
LXFF2E140/60-P92/35-****	220	50	0.53	110	2500	480	3	67	3.0



LXF 交流前倾式离心风机 Forward Centrifugal Fans(AC)



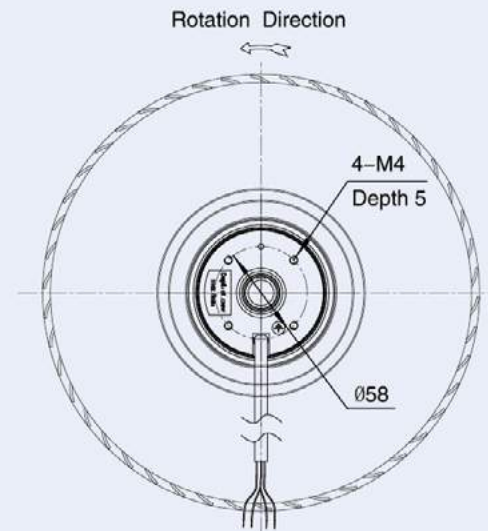
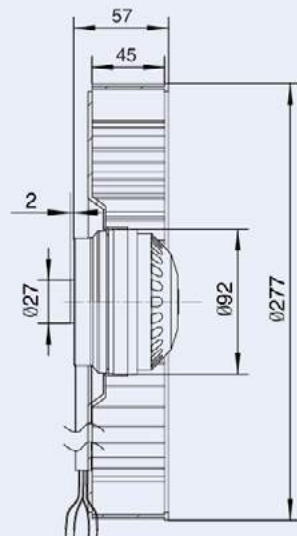
使用说明:

工作方式: S1
绝缘等级: B级/F级
环境温度: -25℃~+60℃
防护等级: IP44

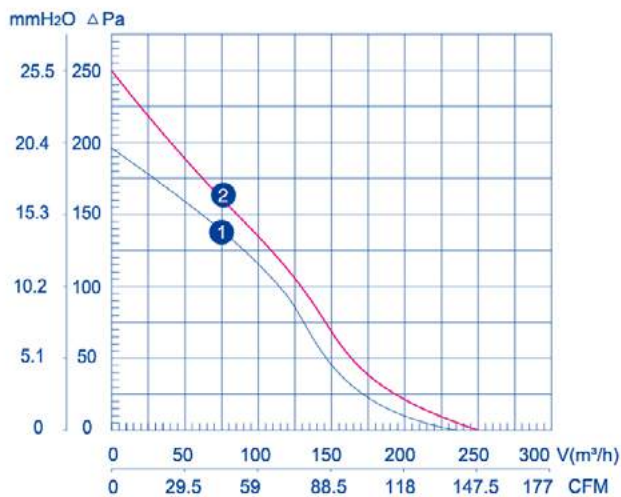
Instructions:

Operation mode: S1
Insulation class: B/F
Ambient temperature: -25℃~+60℃
Type of protection: IP44

Type 型号	Rated voltage 额定电压 V	Frequency 频率 Hz	Current 额定电流 A	Input power 输入功率 W	Rated speed 额定转速 r/min	AIR FLOW 最大风量 m³/h	Capacitance 电容 μF	Noise level 噪音 dBA	Net weight 净重 kg
LXF6E277/45-P92/35-****	220	50	0.36	80	900	600	3	68	3.0



LXF 交流前倾式离心风机 Forward Centrifugal Fans(AC)



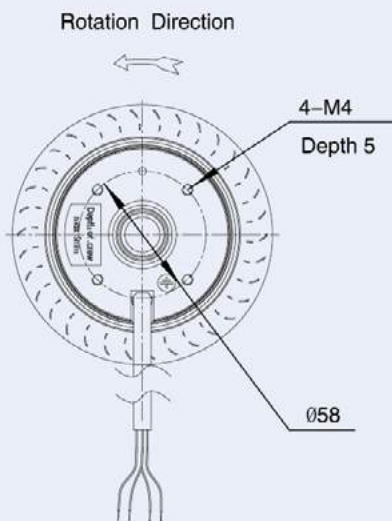
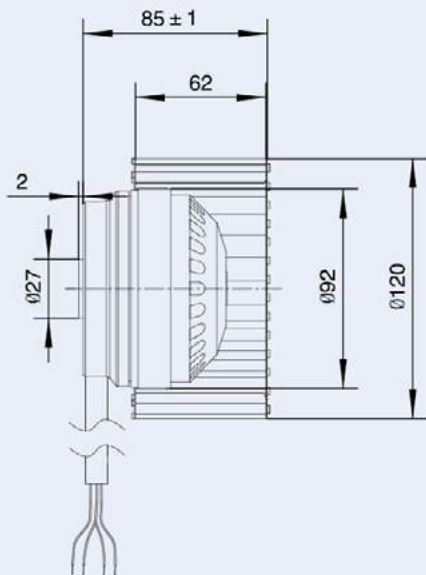
使用说明:

工作方式: S1
绝缘等级: B级/F级
环境温度: -25℃~+60℃
防护等级: IP44

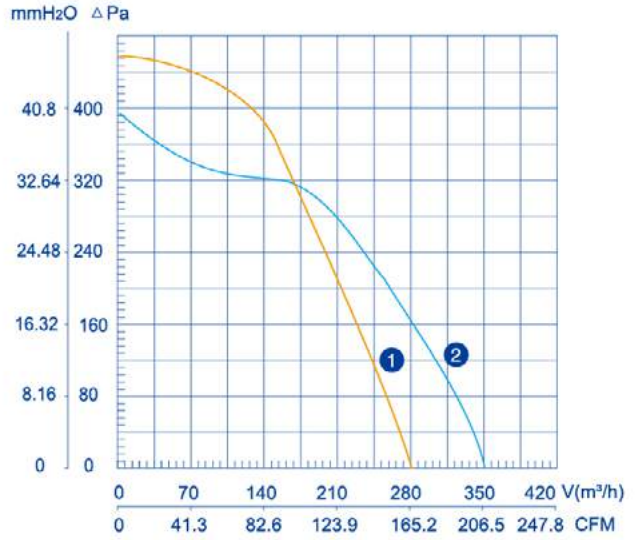
Instructions:

Operation mode: S1
Insulation class: B/F
Ambient temperature: -25℃~+60℃
Type of protection: IP44

Type 型号	Rated voltage 额定电压 V	Frequency 频率 Hz	Current 额定电流 A	Input power 输入功率 W	Rated speed 额定转速 r/min	Air Flow 最大风量 m³/h	Capacitance 电容 μF	Noise level 噪音 dBA	Net weight 净重 kg	Curve 曲线
LXFF2E120/60-M92/15-****	220	50	0.23	51	2400	230	2	45	1.8	①
	110	60	0.51	58	2570	250	6	47	1.8	②



LXF 交流前倾式离心风机 Forward Centrifugal Fans(AC)



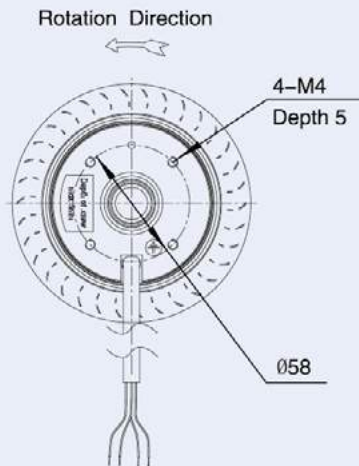
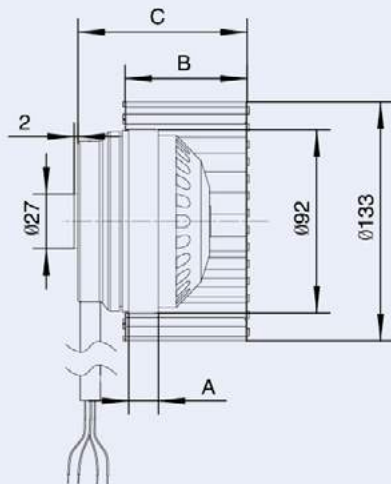
使用说明:

工作方式: S1
绝缘等级: B级/F级
环境温度: -25℃~+60℃
防护等级: IP44

Instructions:

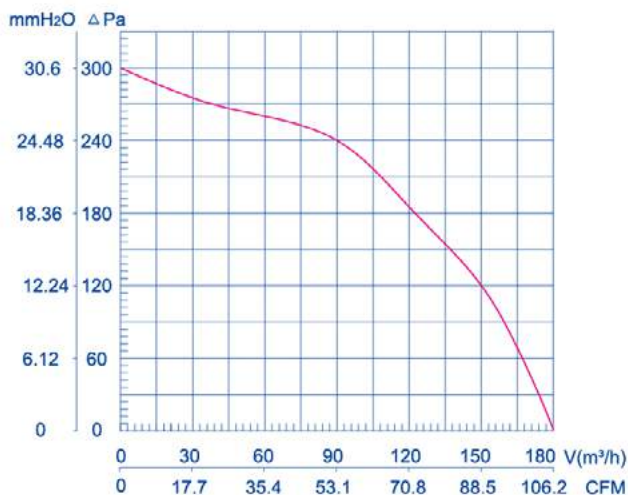
Operation mode: S1
Insulation class: B/F
Ambient temperature: -25℃~+60℃
Type of protection: IP44

Type 型号	Rated voltage 额定电压 V	Frequency 频率 Hz	Current 额定电流 A	Input power 输入功率 W	Rated speed 额定转速 r/min	AIR FLOW 最大风量 m³/h	Capacitance 电容 μF	Noise level 噪音 dBA	Net weight 净重 kg	Curve 曲线
LXFF2E133/50-M92/25-****	220	50	0.40	85	2420	280	3	51	1.8	①
LXFF2E133/73-M92/35-****	220	50	0.47	96	2700	370	3	52	2.0	②



型号 Type	A	B	C
LXFF2E133/50-M92/25-****	25	50	74
LXFF2E133/73-M92/35-****	35	73	97

LXF 交流前倾式离心风机 Forward Centrifugal Fans(AC)



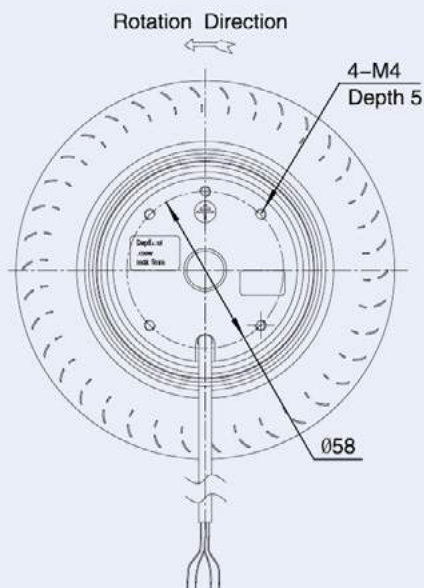
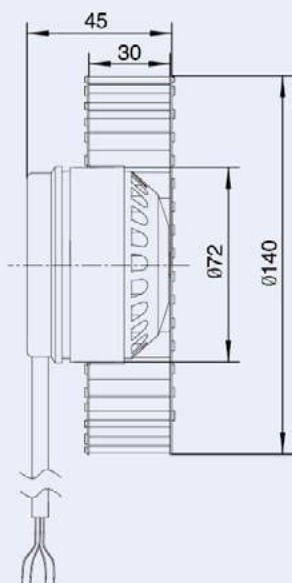
使用说明:

工作方式: S1
绝缘等级: B级/F级
环境温度: -25℃~+60℃
防护等级: IP44

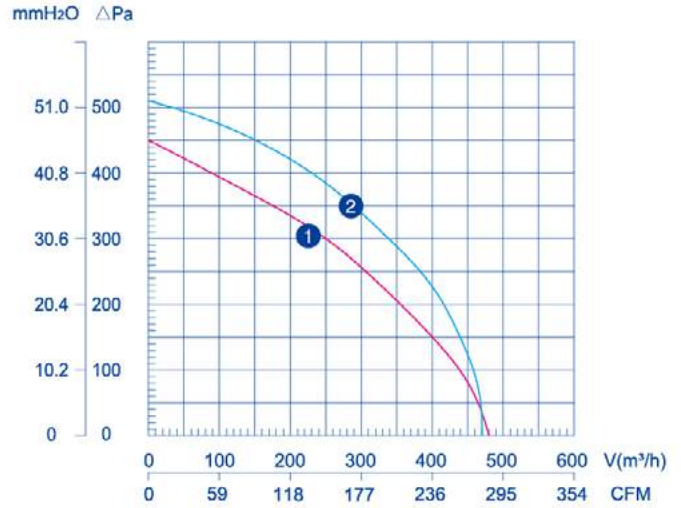
Instructions:

Operation mode: S1
Insulation class: B/F
Ambient temperature: -25℃~+60℃
Type of protection: IP44

Type 型号	Rated voltage 额定电压 V	Frequency 频率 Hz	Current 额定电流 A	Input power 输入功率 W	Rated speed 额定转速 r/min	Air Volume 额定风量 m ³ /h	Capacitance 电容 μF	Noise level 噪声 dBA	Net weight 净重 kg
LXFF2E140/30-M72/15-****	220	50	0.18	38	2000	180	1.5	50	1.5



LXF 交流前倾式离心风机 Forward Centrifugal Fans(AC)



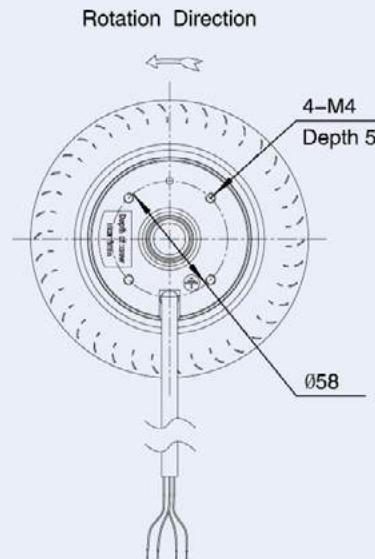
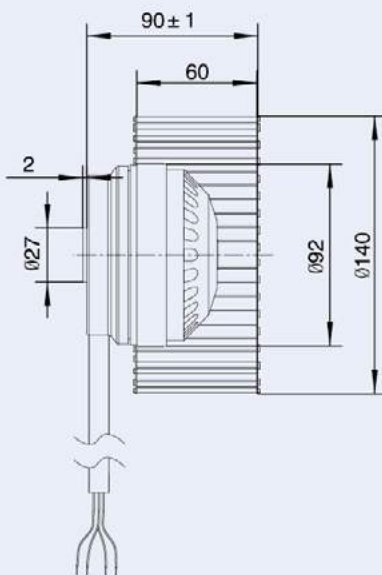
使用说明:

工作方式: S1
绝缘等级: B级/F级
环境温度: -25℃~+60℃
防护等级: IP44

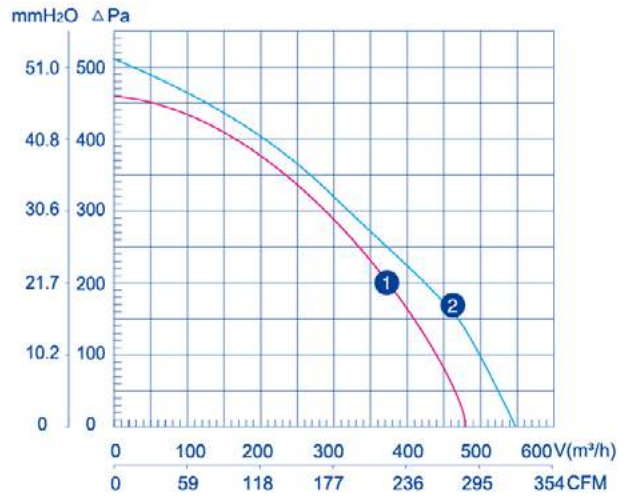
Instructions:

Operation mode: S1
Insulation class: B/F
Ambient temperature: -25℃~+60℃
Type of protection: IP44

Type 型号	Rated voltage 额定电压 V	Frequency 频率 Hz	Current 额定电流 A	Input power 输入功率 W	Rated speed 额定转速 r/min	AIR FLOW 最大风量 m³/h	Capacitance 电容 μF	Noise level 噪音 dBA	Net weight 净重 kg	Curve 曲线
LXFF2E140/60-M92/35-****	220	50	0.35	90	2750	480	3	72	3.0	①
	110	60	0.20	150	3200	470	16	75	3.0	②



LXF 交流前倾式离心风机 Forward Centrifugal Fans(AC)



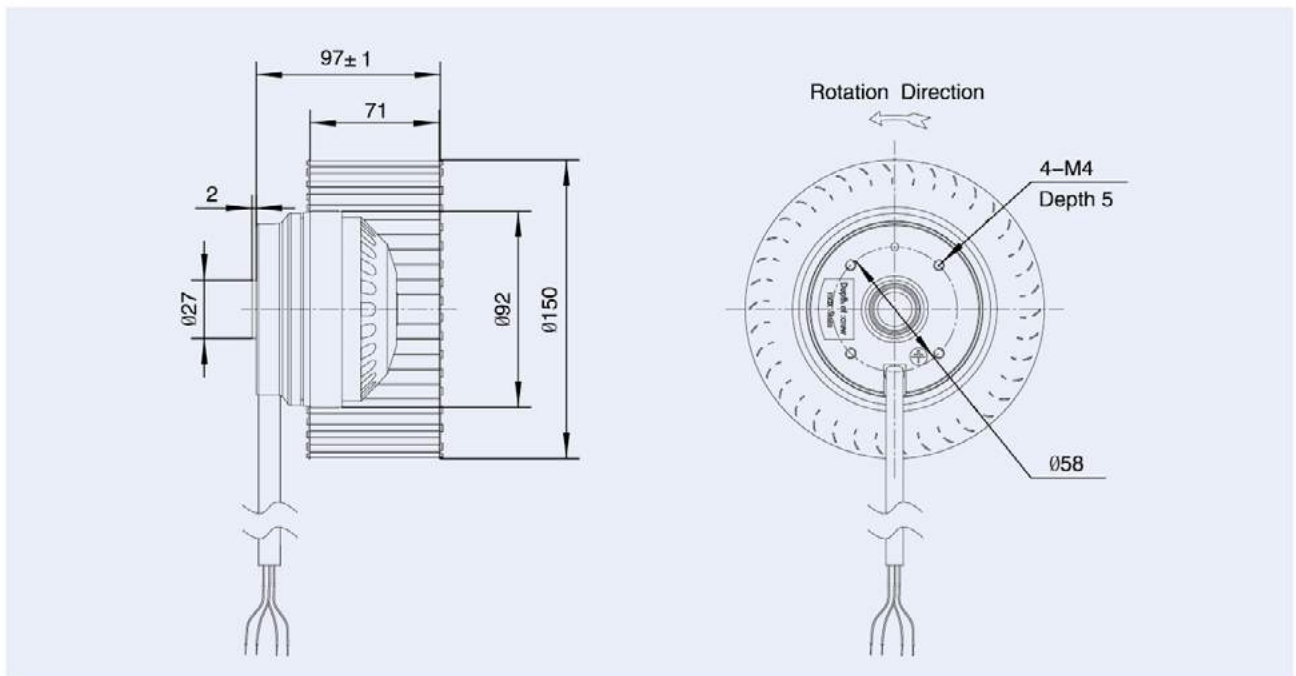
使用说明:

工作方式: S1
绝缘等级: B级/F级
环境温度: -25℃~+60℃
防护等级: IP44

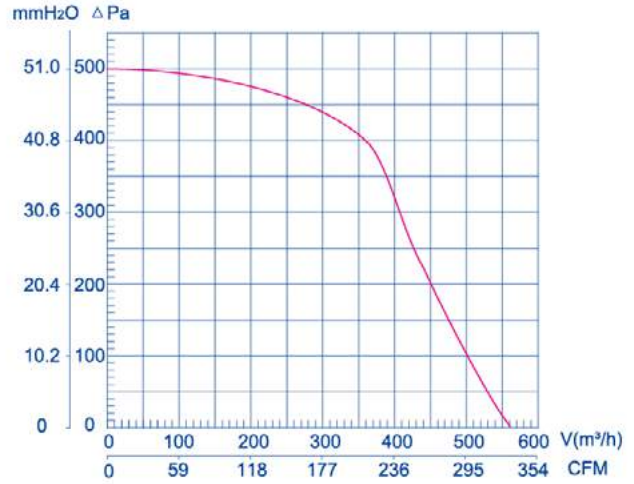
Instructions:

Operation mode: S1
Insulation class: B/F
Ambient temperature: -25℃~+60℃
Type of protection: IP44

Type 型号	Rated voltage 额定电压 V	Frequency 频率 Hz	Current 额定电流 A	Input power 输入功率 W	Rated speed 额定转速 r/min	AIR FLOW 最大风量 m³/h	Capacitance 电容 μF	Noise level 噪音 dBA	Net weight 净重 kg	Curve 曲线
LXFF2E150/70-M92/35-****	220	50	0.55	120	2550	500	3	75	3.0	①
	115	60	1.30	180	2930	550	18	76	3.0	②



LXF 交流前倾式离心风机 Forward Centrifugal Fans(AC)



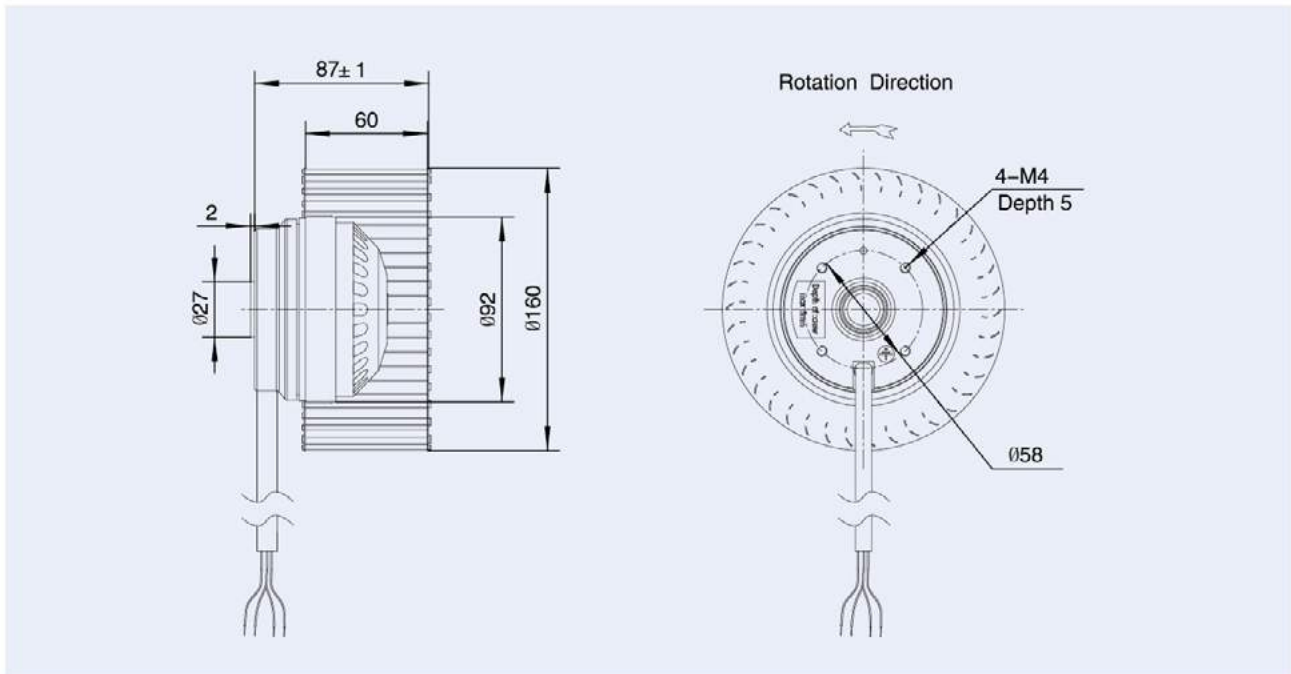
使用说明:

工作方式: S1
绝缘等级: B级/F级
环境温度: -25℃--+60℃
防护等级: IP44

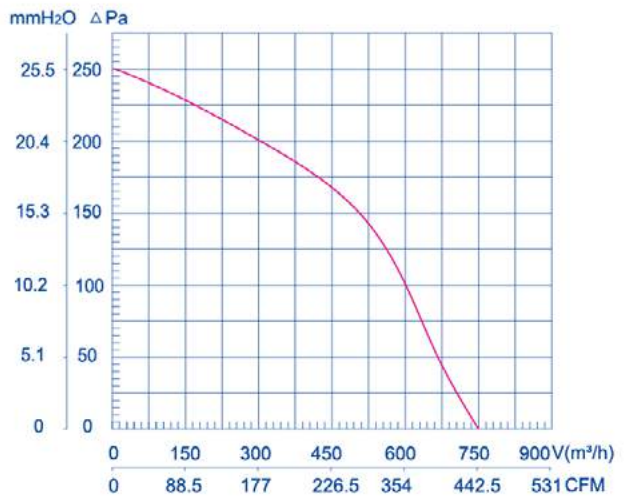
Instructions:

Operation mode: S1
Insulation class: B/F
Ambient temperature: -25℃--+60℃
Type of protection: IP44

Type 型号	Rated voltage 额定电压 V	Frequency 频率 Hz	Current 额定电流 A	Input power 输入功率 W	Rated speed 额定转速 r/min	AIR FLOW 最大风量 m³/h	Capacitance 电容 μ F	Noise level 噪音 dBA	Net weight 净重 kg
LXFF2E160/60-M92/35-****	220	50	0.65	140	2600	560	4	75	3.5



LXF 交流前倾式离心风机 Forward Centrifugal Fans(AC)



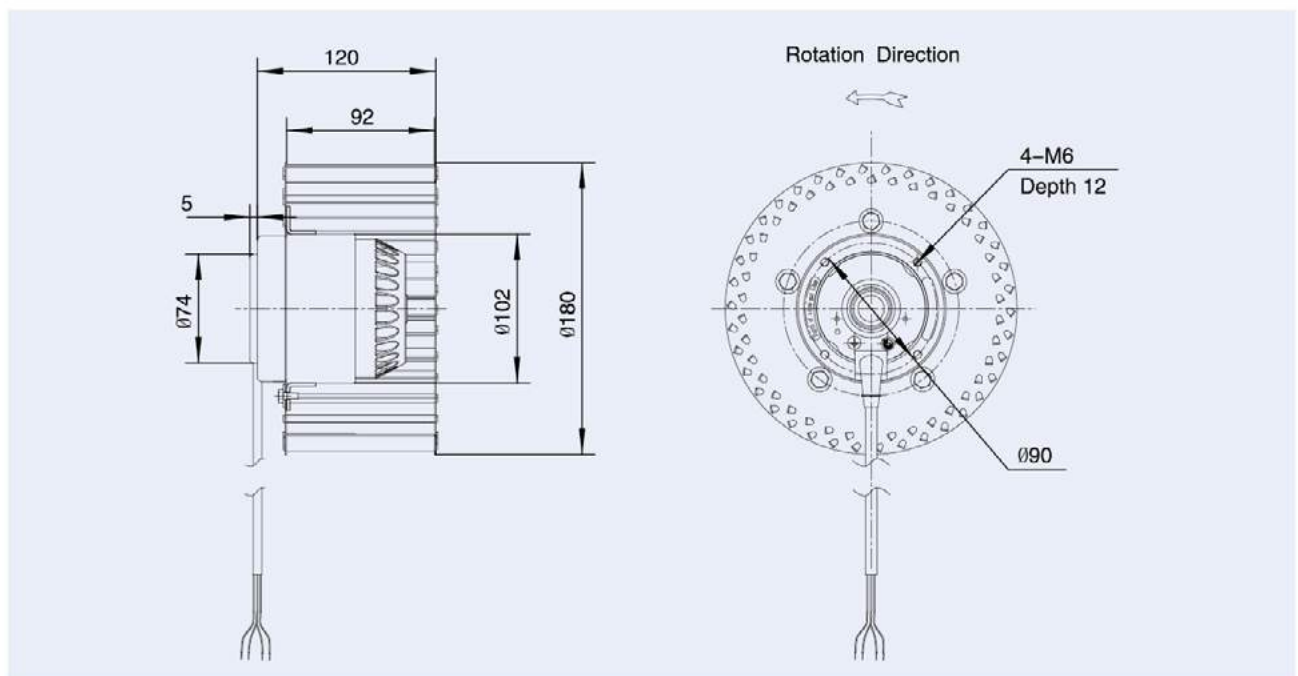
使用说明:

工作方式: S1
绝缘等级: B级/F级
环境温度: -25℃~+60℃
防护等级: IP44

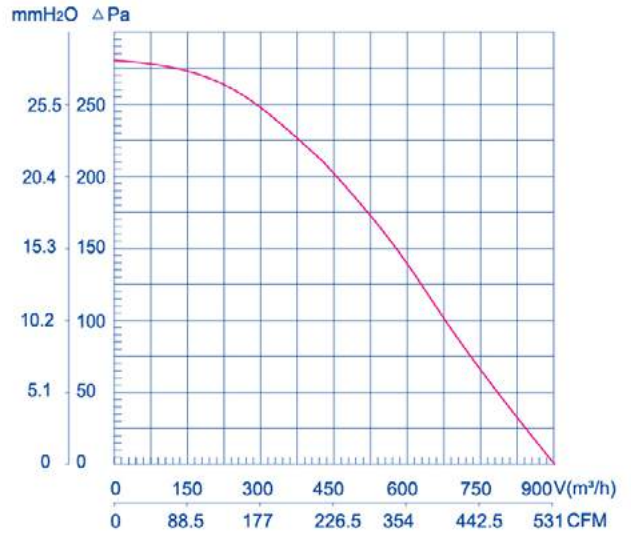
Instructions:

Operation mode: S1
Insulation class: B/F
Ambient temperature: -25℃~+60℃
Type of protection: IP44

Type 型号	Rated voltage 额定电压 V	Frequency 频率 Hz	Current 额定电流 A	Input power 输入功率 W	Rated speed 额定转速 r/min	AIR FLOW 最大风量 m³/h	Capacitance 电容 μF	Noise level 噪音 dBA	Net weight 净重 kg
LXFF4E180/90-M102/34-****	220	50	0.62	100	1450	750	4	57	4.0



LXF 交流前倾式离心风机 **Forward Centrifugal Fans(AC)**



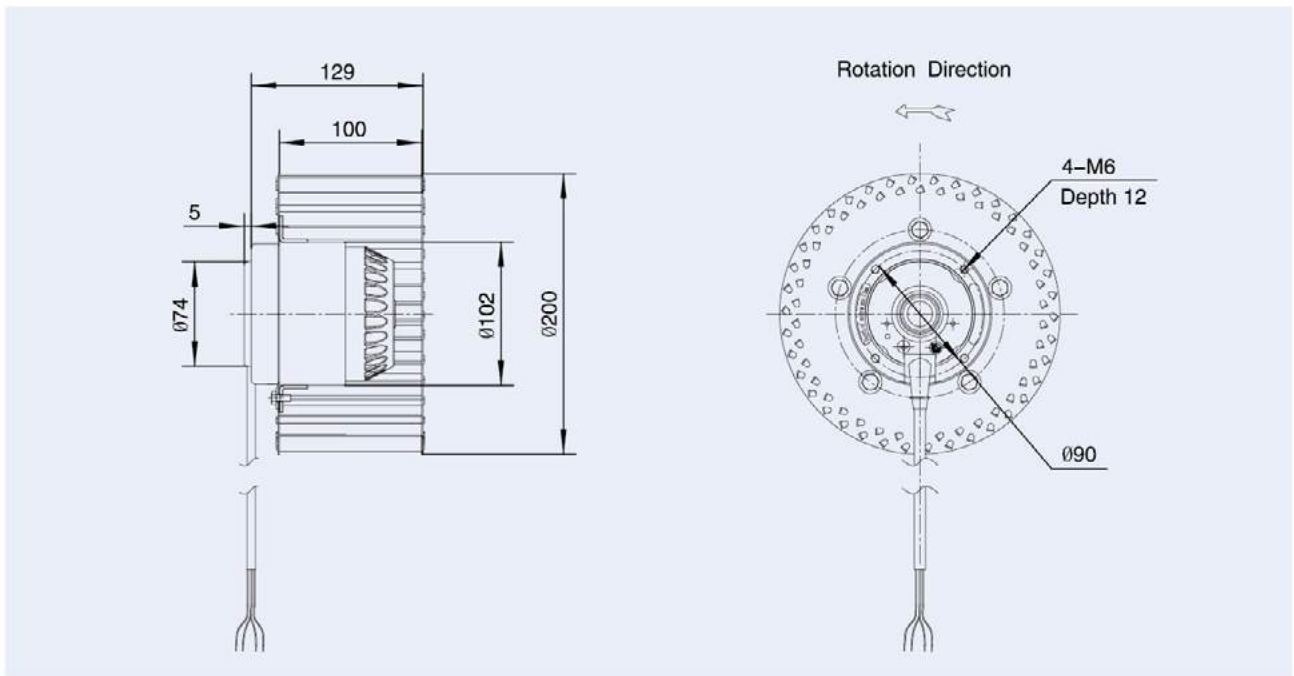
使用说明:

工作方式: S1
绝缘等级: B级/F级
环境温度: -25℃~+60℃
防护等级: IP44

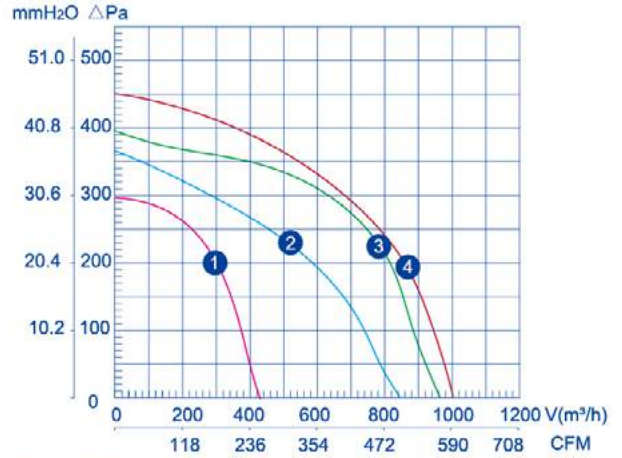
Instructions:

Operation mode: S1
Insulation class: B/F
Ambient temperature: -25℃~+60℃
Type of protection: IP44

Type 型号	Rated voltage 额定电压 V	Frequency 频率 Hz	Current 额定电流 A	Input power 输入功率 W	Rated speed 额定转速 r/min	AIR FLOW 最大风量 m³/h	Capacitance 电容 μF	Noise level 噪音 dBA	Net weight 净重 kg
LXFF4E200/100-M102/34-****	220	50	0.65	130	1400	900	4	58	4.0



LXF 双进风离心风机 Dual Inlet Centrifugal Fans (AC)



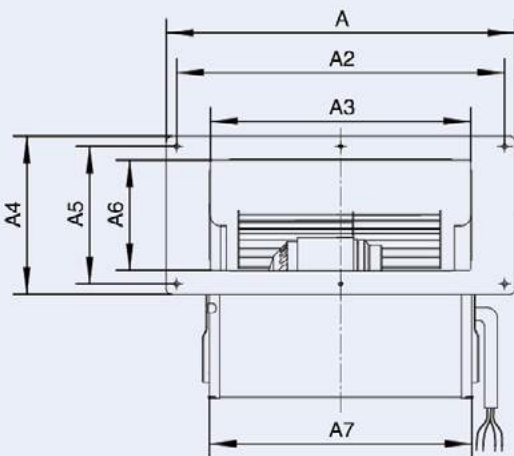
使用说明:

工作方式: S1
绝缘等级: B级/F级
环境温度: -25℃~+60℃
防护等级: IP44

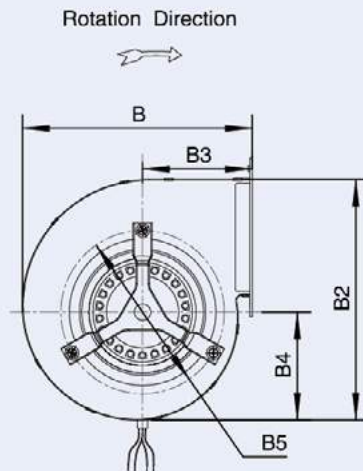
Instructions:

Operation mode: S1
Insulation class: B/F
Ambient temperature: -25℃~+60℃
Type of protection: IP44

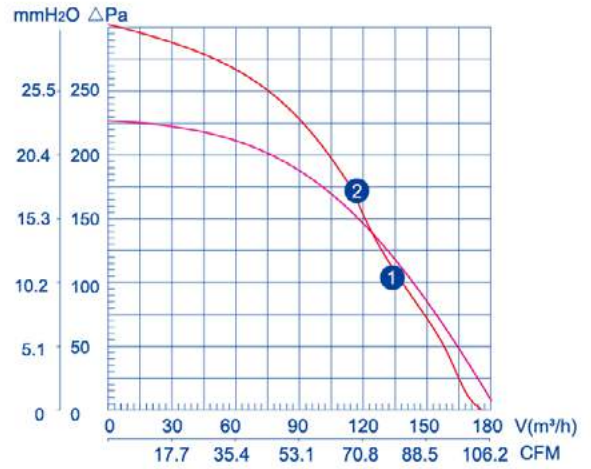
Type 型号	Rated voltage 额定电压 V	Frequency 频率 Hz	Current 额定电流 A	Input power 输入功率 W	Rated speed 额定转速 r/min	Air Volume 额定风量 m³/h	Capacitance 电容 μF	Noise level 噪音 dBA	Net weight 净重 kg	Curve 曲线
LXFFG2E120/145-M92/35-****	220	50	0.61	130	2540	480	3	67	3.5	①
LXFFG2E133/215-M92/35-****	220	50	1.09	242	1720	840	6	68	4.0	②
LXFFG2E133/232-M92/45-****	220	50	1.38	300	1800	980	8	70	4.3	③
LXFFG2E146/232-M92/45-****	220	50	1.40	310	1600	1000	8	72	4.5	④



Type	A	A2	A3	A4	A5	A6	A7
120	175	164	138.5	79	47.5	41.5	145
133	254	238	213	108	92	79	216
133-232	309.5	291	231	140.5	122	98	233
146	309.5	291	231	140.5	122	98	233



Type	B	B2	B3	B4	B5
120	157	166	75	80	124
133	172	180	89	80.9	144.5
133-232	204	213	97	95.5	144.5
146	204	213	97	95.5	144.5



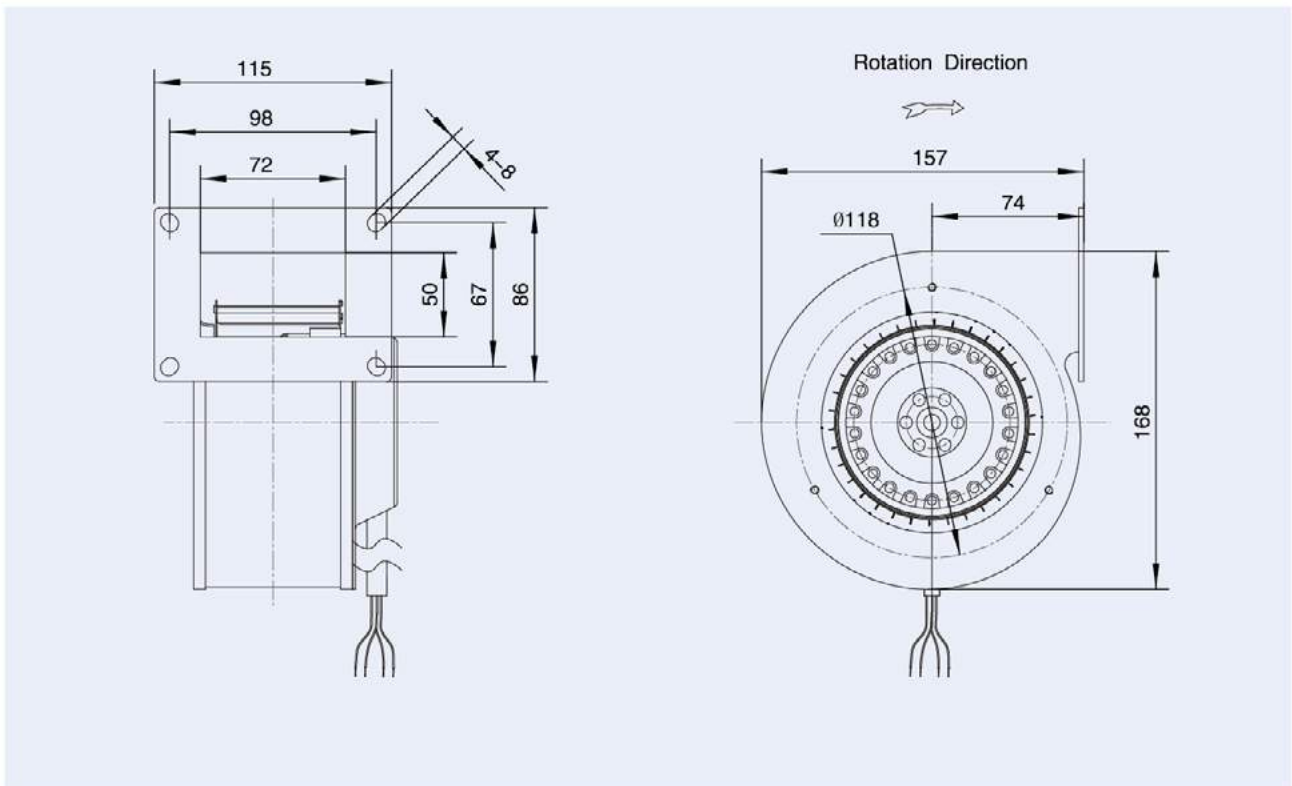
使用说明:

工作方式: S1
绝缘等级: B级/F级
环境温度: -25℃~+60℃
防护等级: IP44

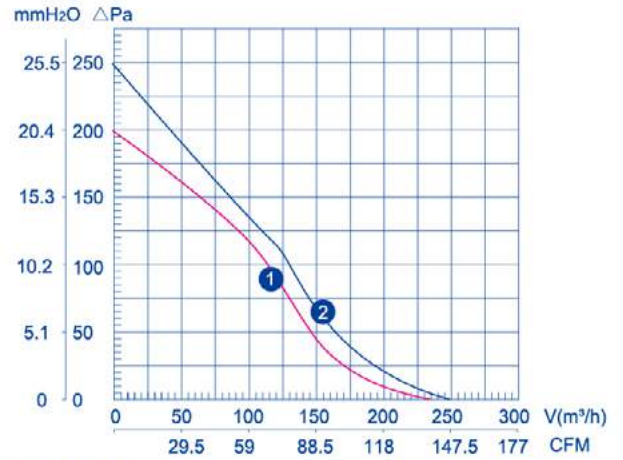
Instructions:

Operation mode: S1
Insulation class: B/F
Ambient temperature: -25℃~+60℃
Type of protection: IP44

Type 型号	Rated voltage 额定电压 V	Frequency 频率 Hz	Current 额定电流 A	Input power 输入功率 W	Rated speed 额定转速 r/min	Air Volume 额定风量 m ³ /h	Capacitance 电容 μF	Noise level 噪音 dBA	Net weight 净重 kg	Curve 曲线
LXFFG108/50-M72/15-****	220	50	0.25	50	2050	185	2	61	1.2	①
LXFFG108/50-M72/15-****	110	60	0.35	35	2350	172	4	62	1.2	②



LXF 单进风离心风机 Single Inlet Centrifugal Fans (AC)



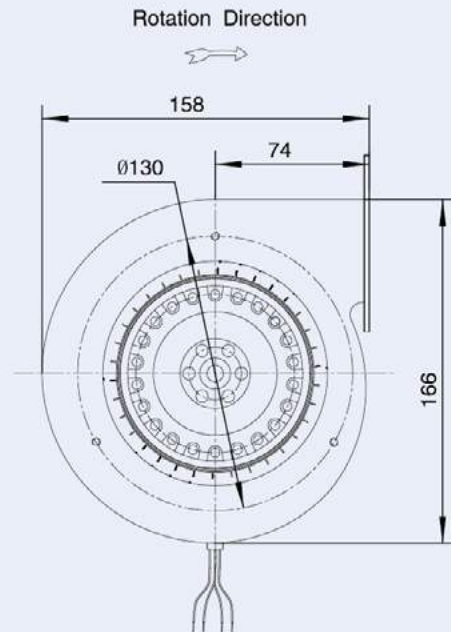
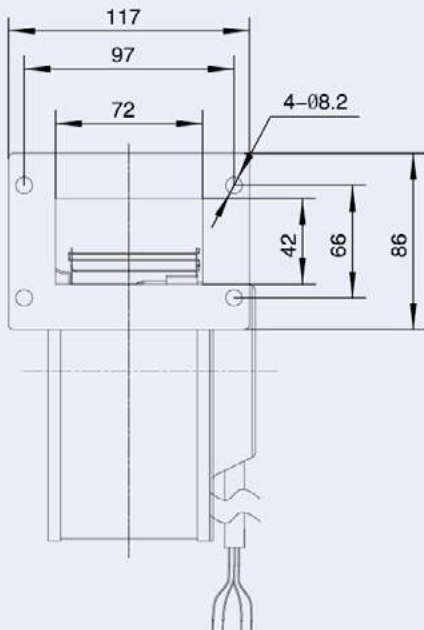
使用说明:

工作方式: S1
绝缘等级: B级/F级
环境温度: -25℃~+60℃
防护等级: IP44

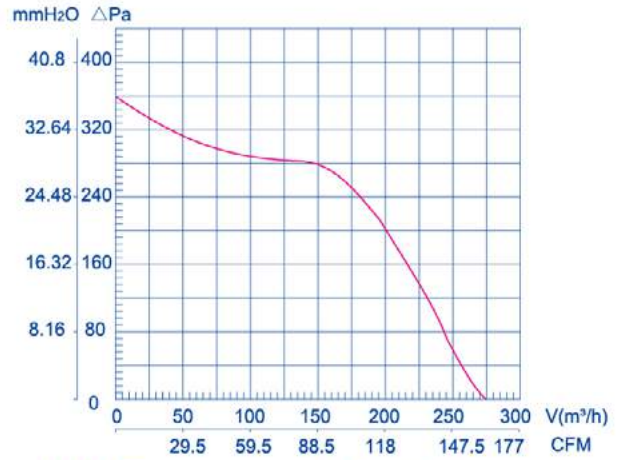
Instructions:

Operation mode: S1
Insulation class: B/F
Ambient temperature: -25℃~+60℃
Type of protection: IP44

Type 型号	Rated voltage 额定电压 V	Frequency 频率 Hz	Current 额定电流 A	Input power 输入功率 W	Rated speed 额定转速 r/min	Air Volume 额定风量 m³/h	Capacitance 电容 μF	Noise level 噪音 dBA	Net weight 净重 kg	Curve 曲线
LXFFG120/60-M92/15-****	220	50	0.23	51	2350	230	2	55	1.8	①
LXFFG120/60-M92/15-****	110	60	0.70	86	2630	250	6	57	1.8	②



LXF 单进风离心风机 **Single Inlet Centrifugal Fans (AC)**



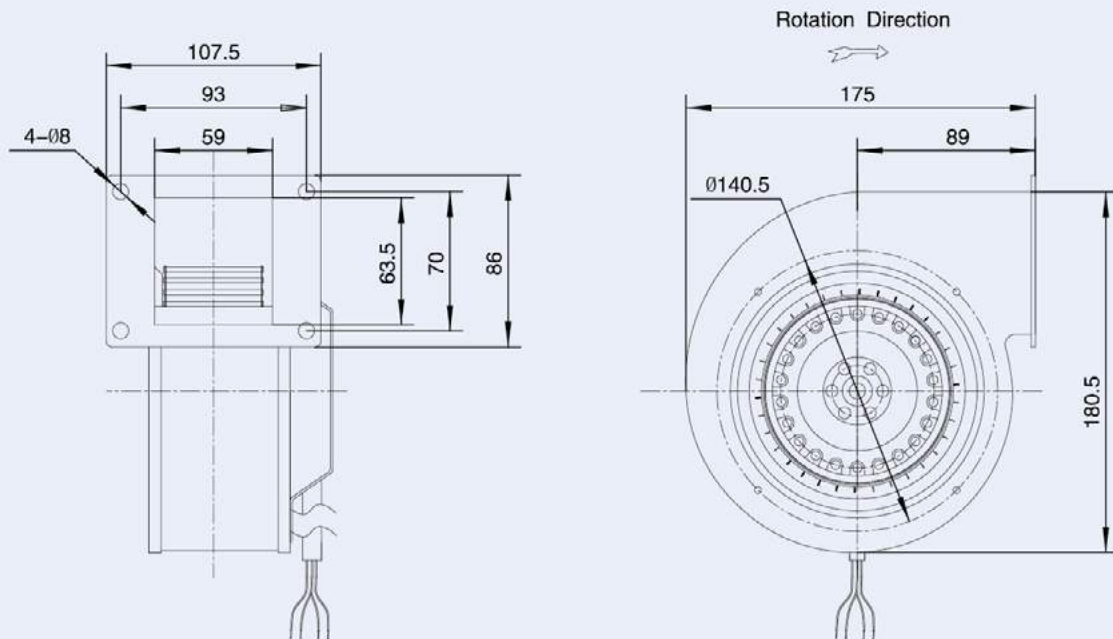
使用说明:

工作方式: S1
绝缘等级: B级/F级
环境温度: -25℃~+60℃
防护等级: IP44

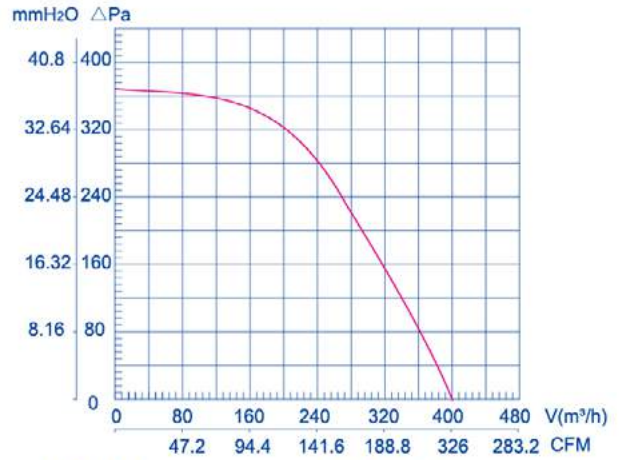
Instructions:

Operation mode: S1
Insulation class: B/F
Ambient temperature: -25℃~+60℃
Type of protection: IP44

Type 型号	Rated voltage 额定电压 V	Frequency 频率 Hz	Current 额定电流 A	Input power 输入功率 W	Rated speed 额定转速 r/min	Air Volume 额定风量 m³/h	Capacitance 电容 μF	Noise level 噪音 dBA	Net weight 净重 kg
LXFFG2E133/50-M92/25-****	220	50	0.40	85	2350	280	3	70	2.5



LXF 单进风离心风机 Single Inlet Centrifugal Fans (AC)



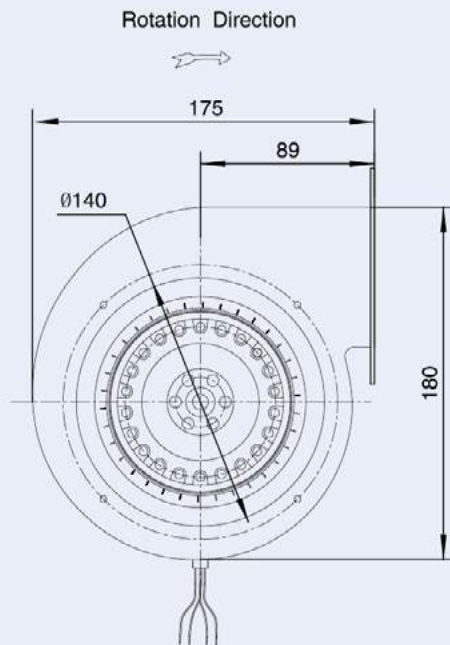
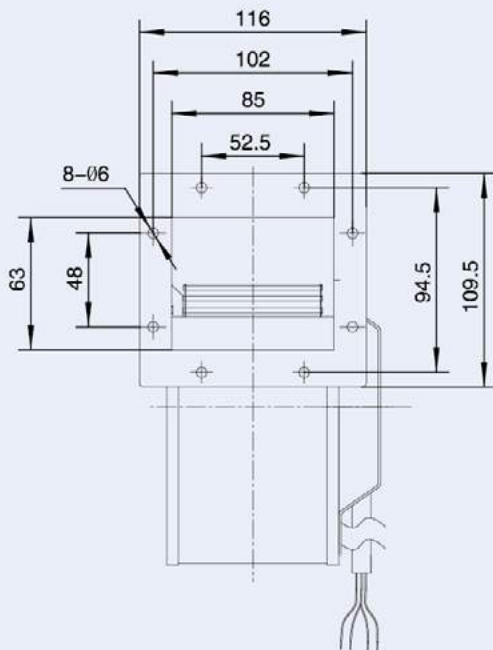
使用说明:

工作方式: S1
绝缘等级: B级/F级
环境温度: -25℃~+60℃
防护等级: IP44

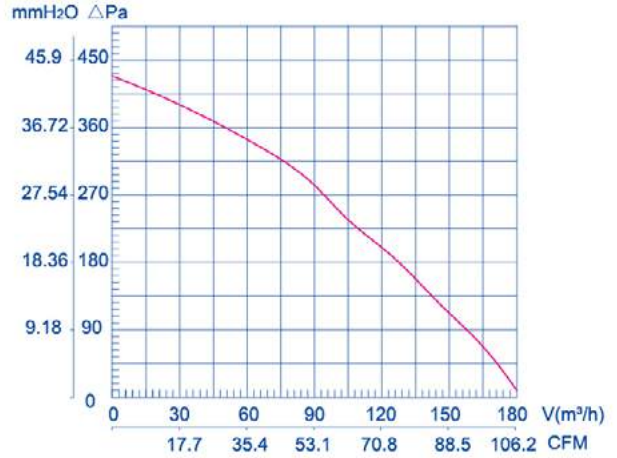
Instructions:

Operation mode: S1
Insulation class: B/F
Ambient temperature: -25℃~+60℃
Type of protection: IP44

Type 型号	Rated voltage 额定电压 V	Frequency 频率 Hz	Current 额定电流 A	Input power 输入功率 W	Rated speed 额定转速 r/min	Air Volume 额定风量 m ³ /h	Capacitance 电容 μF	Noise level 噪音 dBA	Net weight 净重 kg
LXFFG2E133/73-M92/35-****	220	50	0.59	127	2520	400	3	72	4



LXF 单进风离心风机 **Single Inlet Centrifugal Fans (AC)**



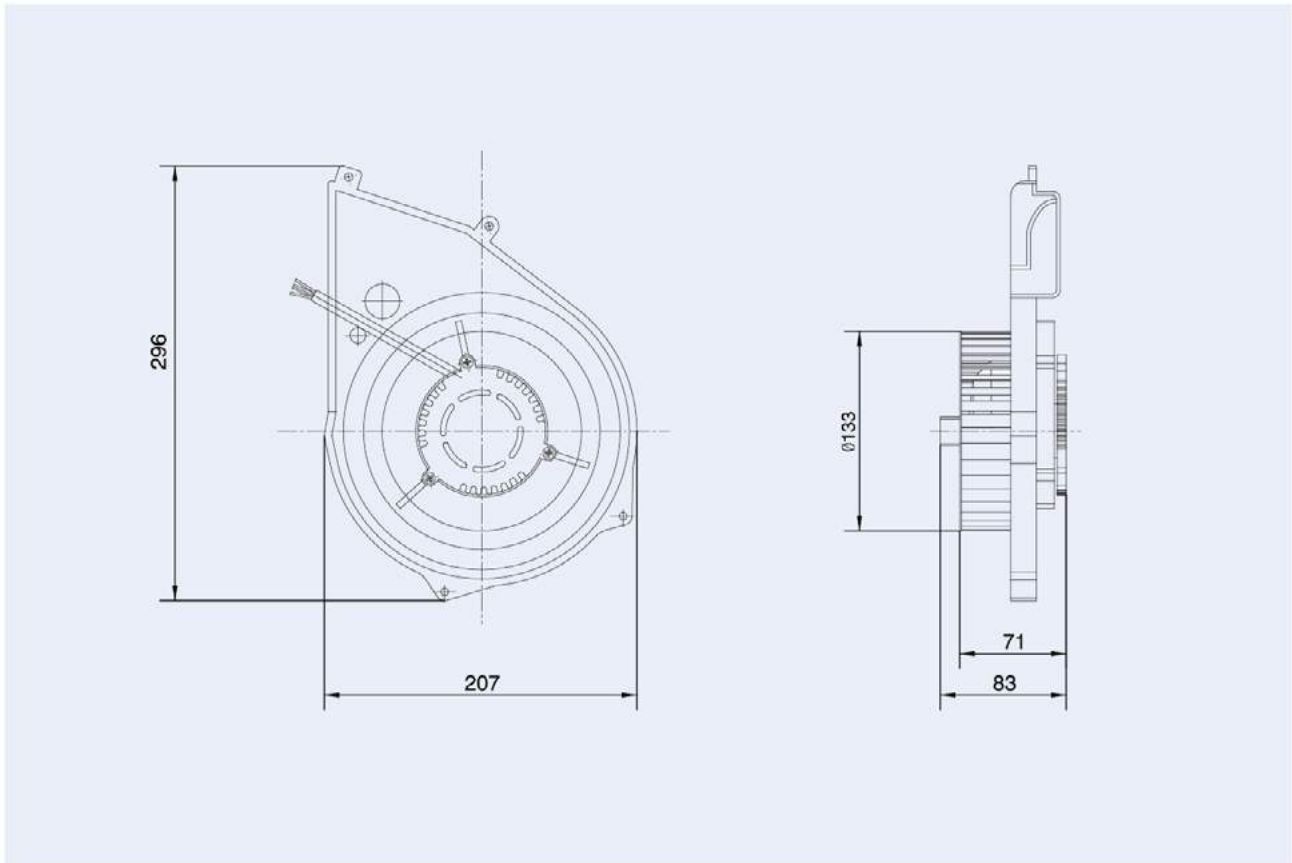
使用说明:

工作方式: S1
绝缘等级: B级/F级
环境温度: -25℃~+60℃
防护等级: IP44

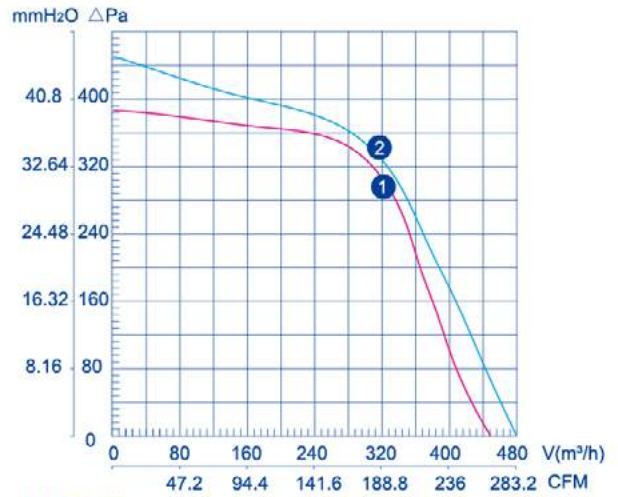
Instructions:

Operation mode: S1
Insulation class: B/F
Ambient temperature: -25℃~+60℃
Type of protection: IP44

Type 型号	Rated voltage 额定电压 V	Frequency 频率 Hz	Current 额定电流 A	Input power 输入功率 W	Rated speed 额定转速 r/min	Capacitance 电容 μF
LXFFG2E133/44-M72/20-****	220	50	0.22	50	2300	2



LXF 单进风离心风机 Single Inlet Centrifugal Fans (AC)



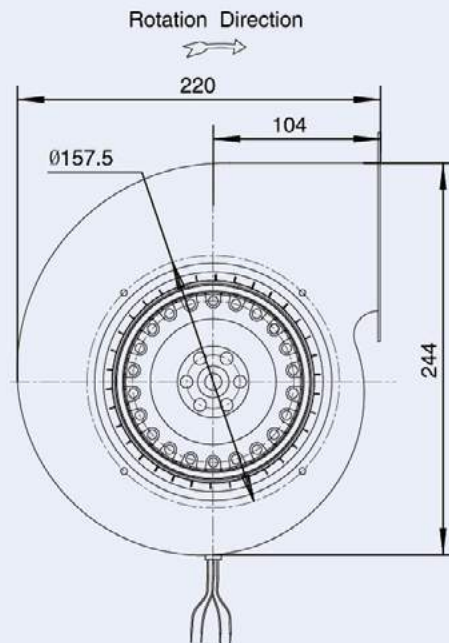
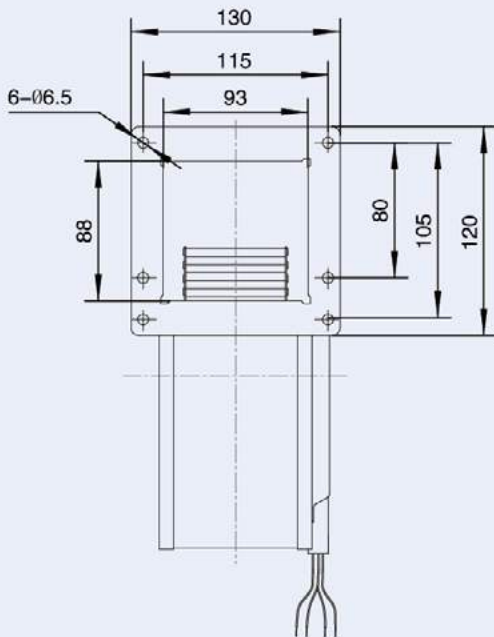
使用说明:

工作方式: S1
绝缘等级: B级/F级
环境温度: -25℃~+60℃
防护等级: IP44

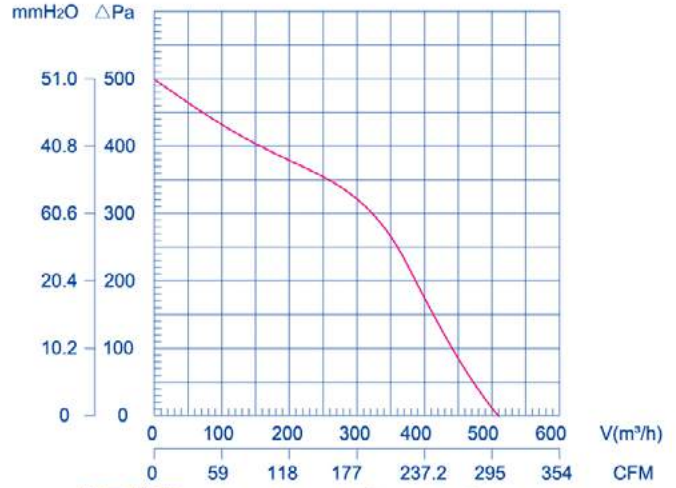
Instructions:

Operation mode: S1
Insulation class: B/F
Ambient temperature: -25℃~+60℃
Type of protection: IP44

Type 型号	Rated voltage 额定电压 V	Frequency 频率 Hz	Current 额定电流 A	Input power 输入功率 W	Rated speed 额定转速 r/min	Air Volume 额定风量 m³/h	Capacitance 电容 μF	Noise level 噪音 dBA	Net weight 净重 kg	Curve 曲线
LXFFG2E140/60-M92/35-****	220	50	0.72	155	2380	460	3	72	3.0	①
LXFFG2E140/60-M92/35-****	110	60	1.80	200	2550	480	16	74	3.0	②



LXF 单进风离心风机 **Single Inlet Centrifugal Fans (AC)**



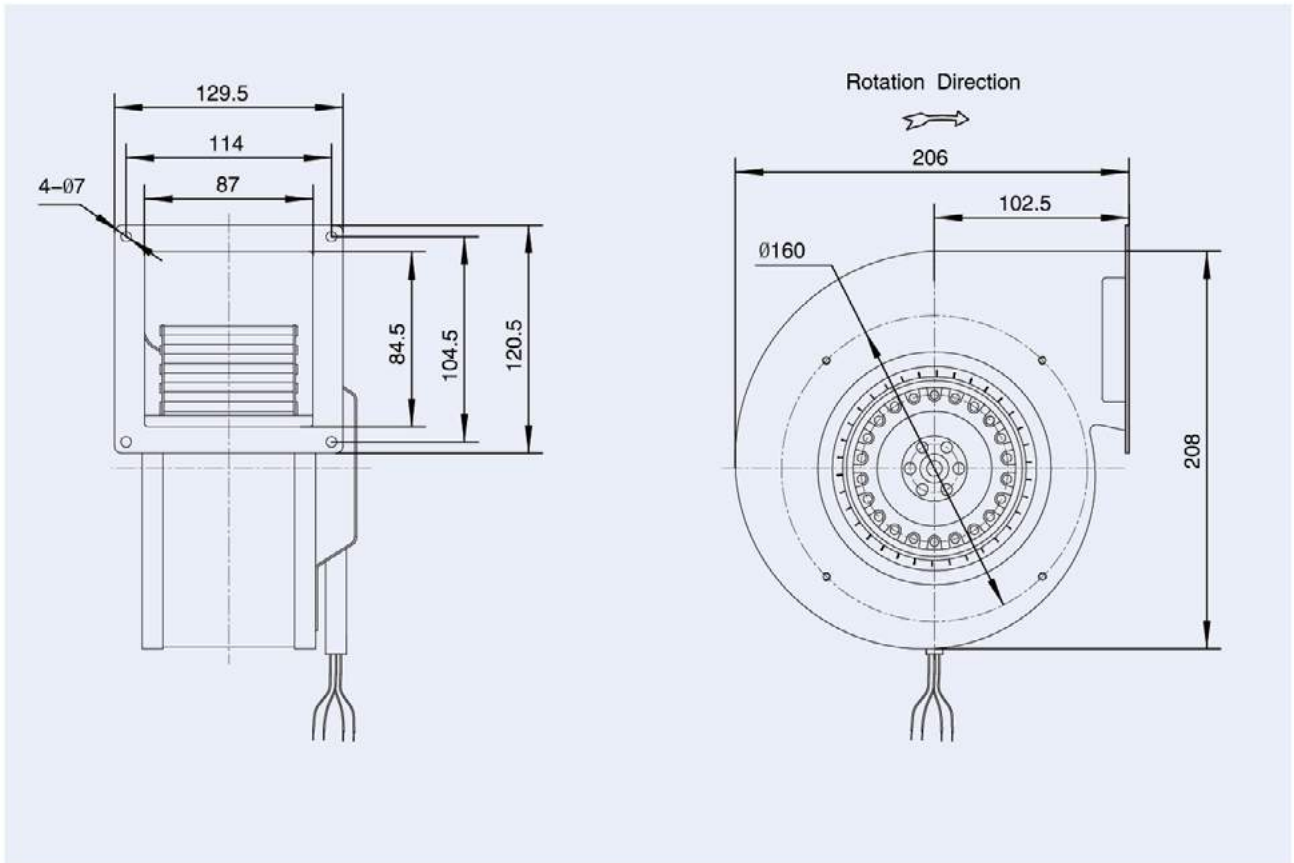
使用说明:

工作方式: S1
绝缘等级: B级/F级
环境温度: -25℃~+60℃
防护等级: IP44

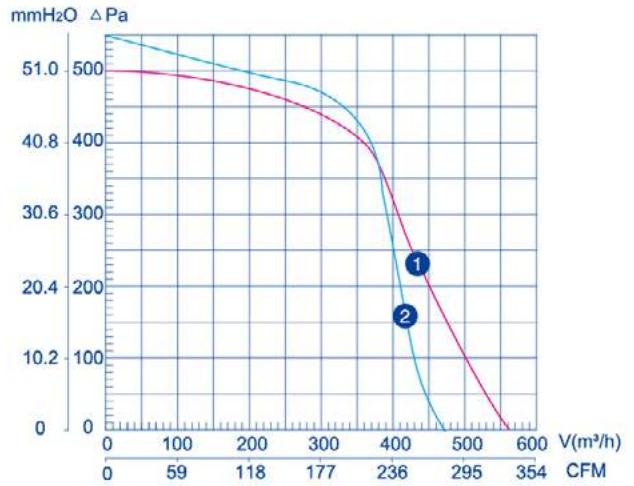
Instructions:

Operation mode: S1
Insulation class: B/F
Ambient temperature: -25℃~+60℃
Type of protection: IP44

Type 型号	Rated voltage 额定电压 V	Frequency 频率 Hz	Current 额定电流 A	Input power 输入功率 W	Rated speed 额定转速 r/min	Air Volume 额定风量 m³/h	Capacitance 电容 μF	Noise level 噪音 dBA	Net weight 净重 kg
LXFFG2E150/70-M92/35-****	220	50	0.72	157	2200	510	3	74	4.0



LXF 单进风离心风机 Single Inlet Centrifugal Fans (AC)



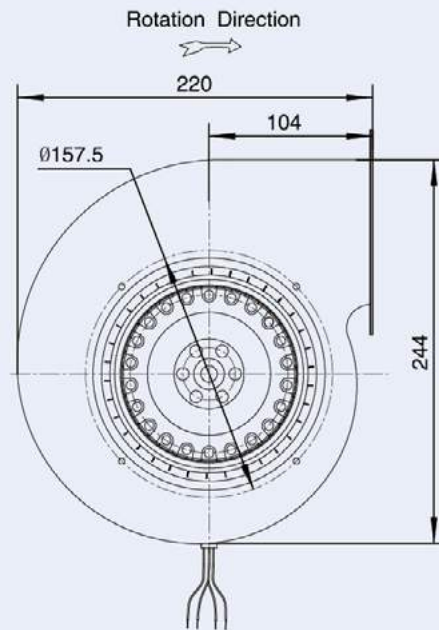
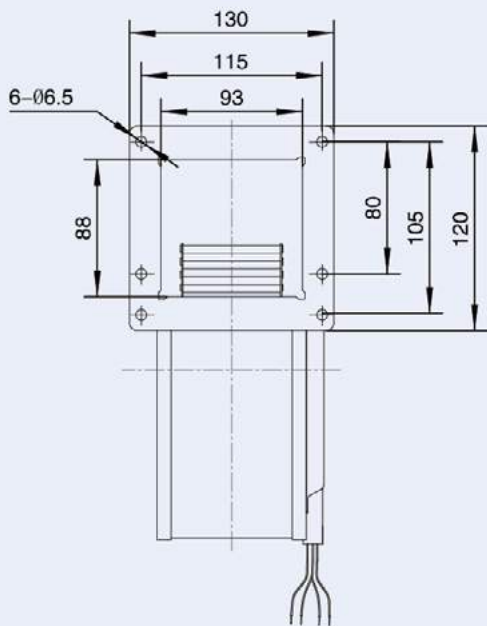
使用说明:

工作方式: S1
绝缘等级: B级/F级
环境温度: -25℃~+60℃
防护等级: IP44

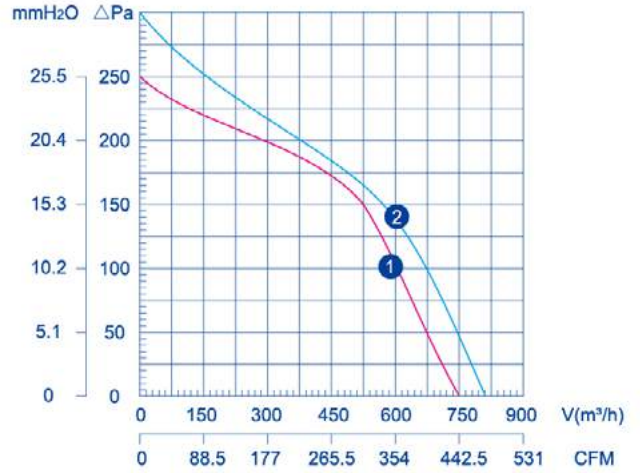
Instructions:

Operation mode: S1
Insulation class: B/F
Ambient temperature: -25℃~+60℃
Type of protection: IP44

Type 型号	Rated voltage 额定电压 V	Frequency 频率 Hz	Current 额定电流 A	Input power 输入功率 W	Rated speed 额定转速 r/min	Air Volume 额定风量 m ³ /h	Capacitance 电容 μF	Noise level 噪音 dBA	Net weight 净重 kg	Curve 曲线
LXFFG2E160/60-M92/35-****	220	50	0.92	195	1840	560	3	76	4.0	①
LXFFG2E160/60-M92/35-****	110	60	2.10	230	1700	470	16	74	4.0	②



LXF 单进风离心风机 Single Inlet Centrifugal Fans (AC)



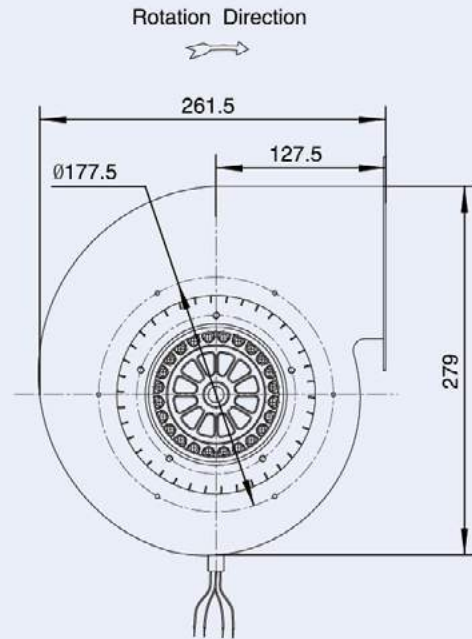
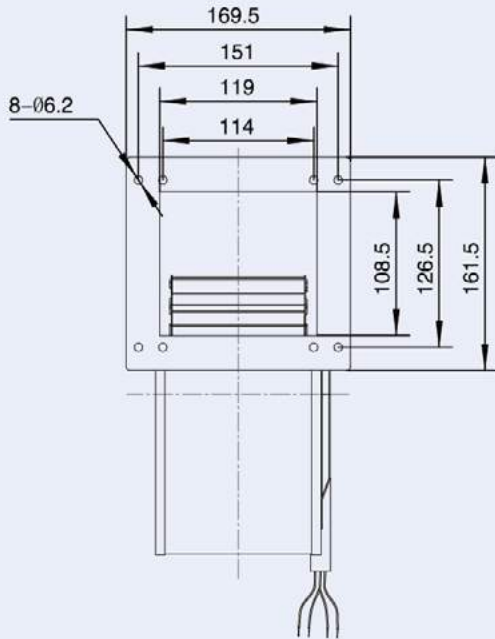
使用说明:

工作方式: S1
绝缘等级: B级/F级
环境温度: -25℃~+60℃
防护等级: IP44

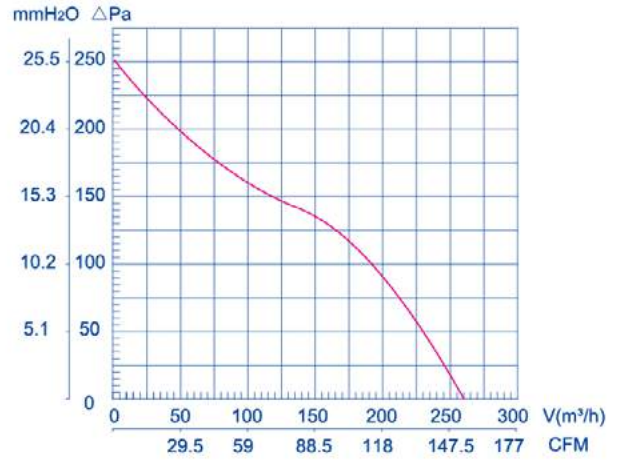
Instructions:

Operation mode: S1
Insulation class: B/F
Ambient temperature: -25℃~+60℃
Type of protection: IP44

Type 型号	Rated voltage 额定电压 V	Frequency 频率 Hz	Current 额定电流 A	Input power 输入功率 W	Rated speed 额定转速 r/min	Air Volume 额定风量 m³/h	Capacitance 电容 μF	Noise level 噪音 dBA	Net weight 净重 kg	Curve 曲线
LXFFG4E180/90-M102/34-****	220	50	0.66	140	1340	750	4	66	5.0	①
	220	60	1.00	210	1580	820	4	68	5.0	②



LXF 固体燃料加热系统用风机 Fans For solid fuel heating systems (AC)



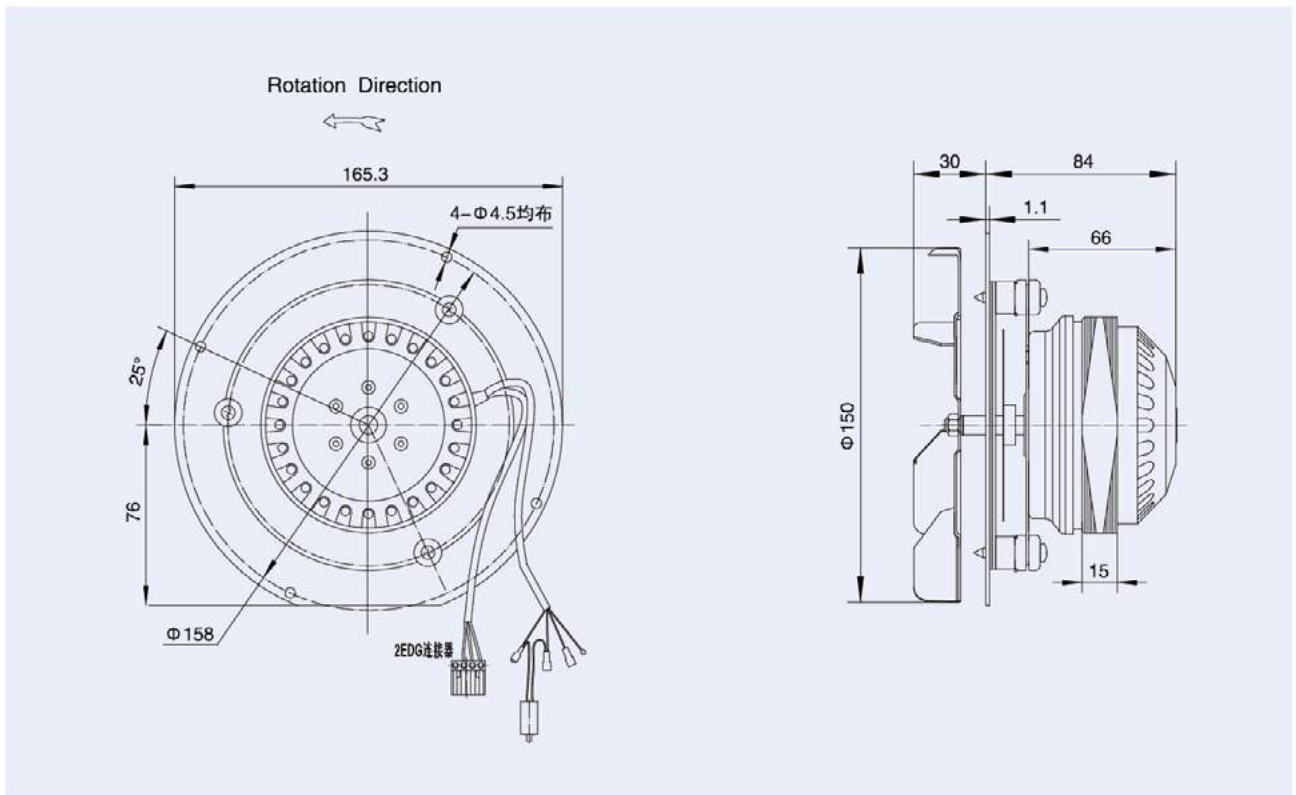
使用说明:

工作方式: S1
绝缘等级: B级/F级
环境温度: -25℃~+100℃
防护等级: IP44

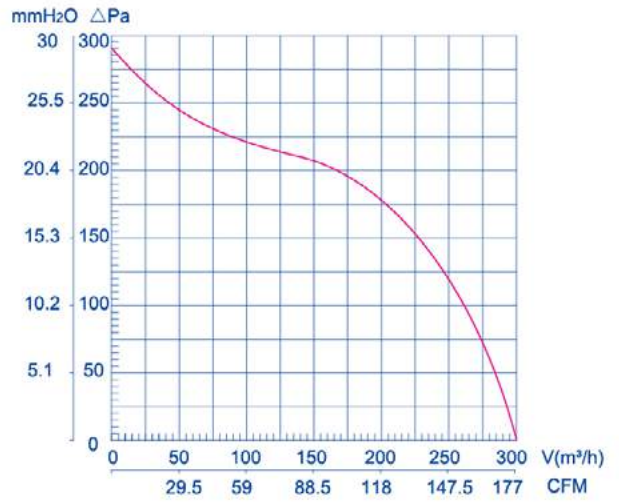
Instructions:

Operation mode: S1
Insulation class: B/F
Ambient temperature: -25℃~+100℃
Type of protection: IP44

Type 型号	Rated voltage 额定电压 V	Frequency 频率 Hz	Current 额定电流 A	Input power 输入功率 W	Rated speed 额定转速 r/min	Air Volume 额定风量 m ³ /h	Capacitance 电容 μF	Noise level 噪音 dBA	Net weight 净重 kg
LXFB2E150/20-M92/15-****	220	50	0.14	31	2300	260	1.0	56	1.5



LXF 固体燃料加热系统用风机 **Fans For solid fuel heating systems (AC)**



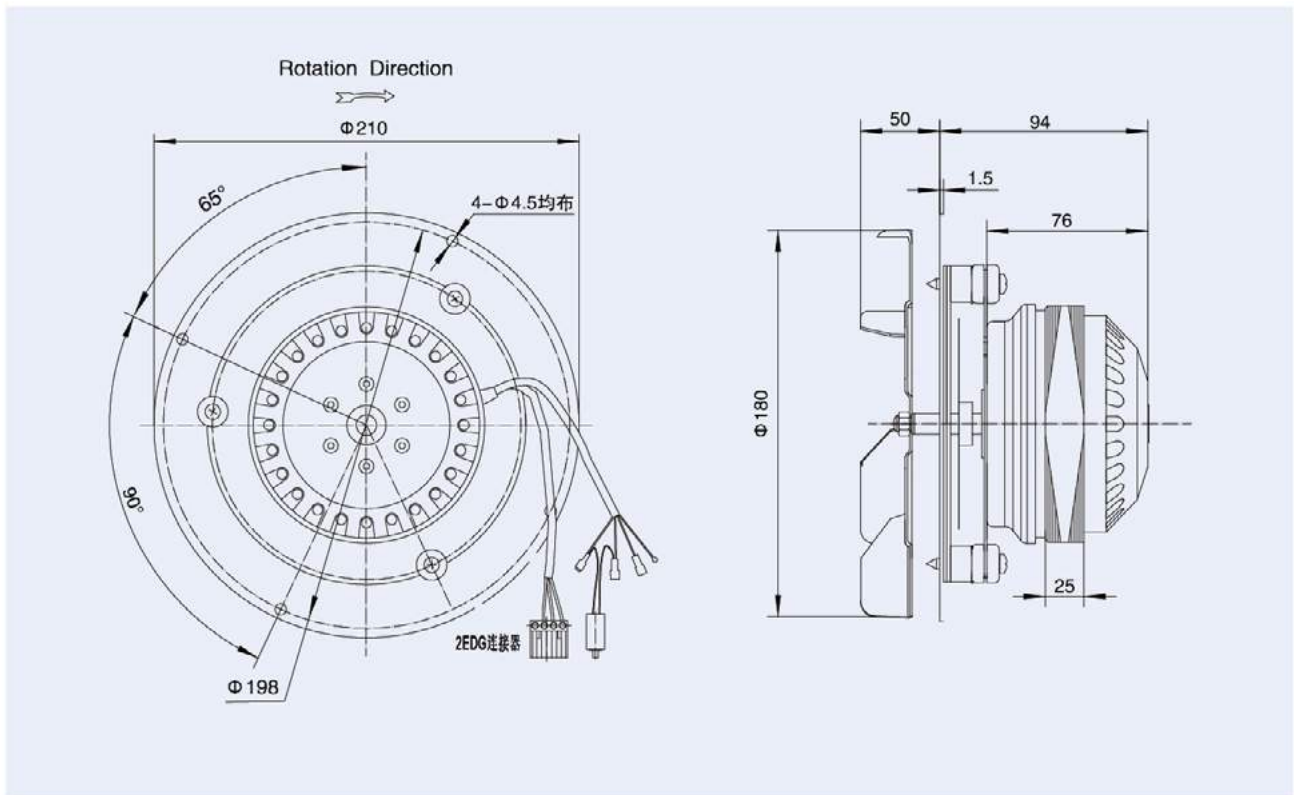
使用说明:

工作方式: S1
 绝缘等级: B级/F级
 环境温度: -25℃~+100℃
 防护等级: IP44

Instructions:

Operation mode: S1
 Insulation class: B/F
 Ambient temperature: -25℃~+100℃
 Type of protection: IP44

Type 型号	Rated voltage 额定电压 V	Frequency 频率 Hz	Current 额定电流 A	Input power 输入功率 W	Rated speed 额定转速 r/min	Air Volume 额定风量 m ³ /h	Capacitance 电容 μF	Noise level 噪音 dBA	Net weight 净重 kg
LXFB2E180/45-M92/25-****	220	50	0.45	100	1950	310	2.0	61	2.5



LXF 交流后倾式离心风机 Backward Centrifugal Fans(AC)



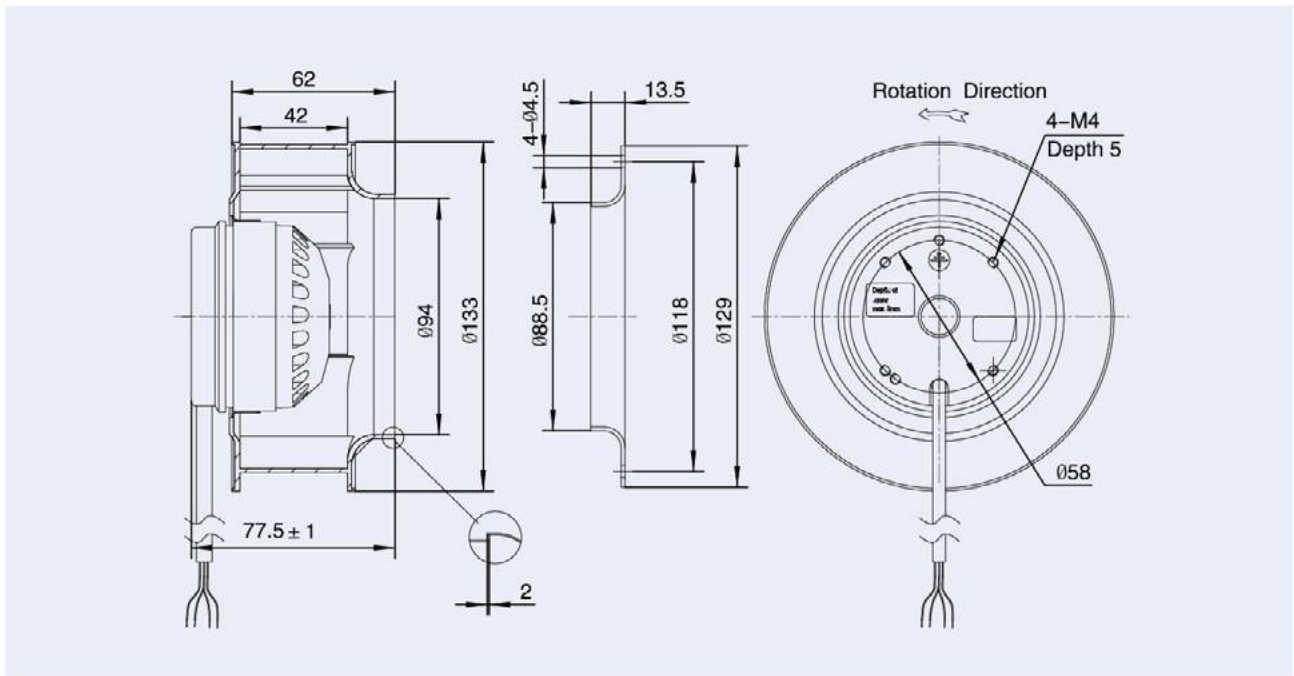
使用说明:

工作方式: S1
绝缘等级: B级/F级
环境温度: -25℃--+60℃
防护等级: IP44

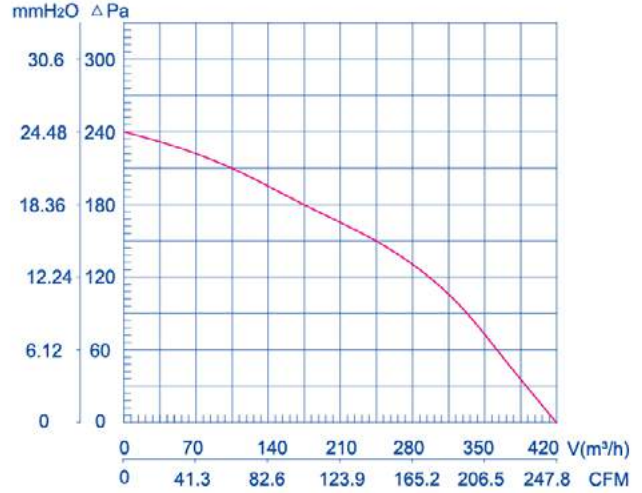
Instructions:

Operation mode: S1
Insulation class: B/F
Ambient temperature: -25℃--+60℃
Type of protection: IP44

Type 型号	Rated voltage 额定电压 V	Frequency 频率 Hz	Current 额定电流 A	Input power 输入功率 W	Rated speed 额定转速 r/min	Air Volume 额定风量 m ³ /h	Capacitance 电容 μ F	Noise level 噪音 dBA	Net weight 净重 kg
LXFB2E133/42-P72/15-****	220	50	0.12	26	2620	205	1.0	50	0.9



LXF 交流后倾式离心风机 **Backward Centrifugal Fans(AC)**



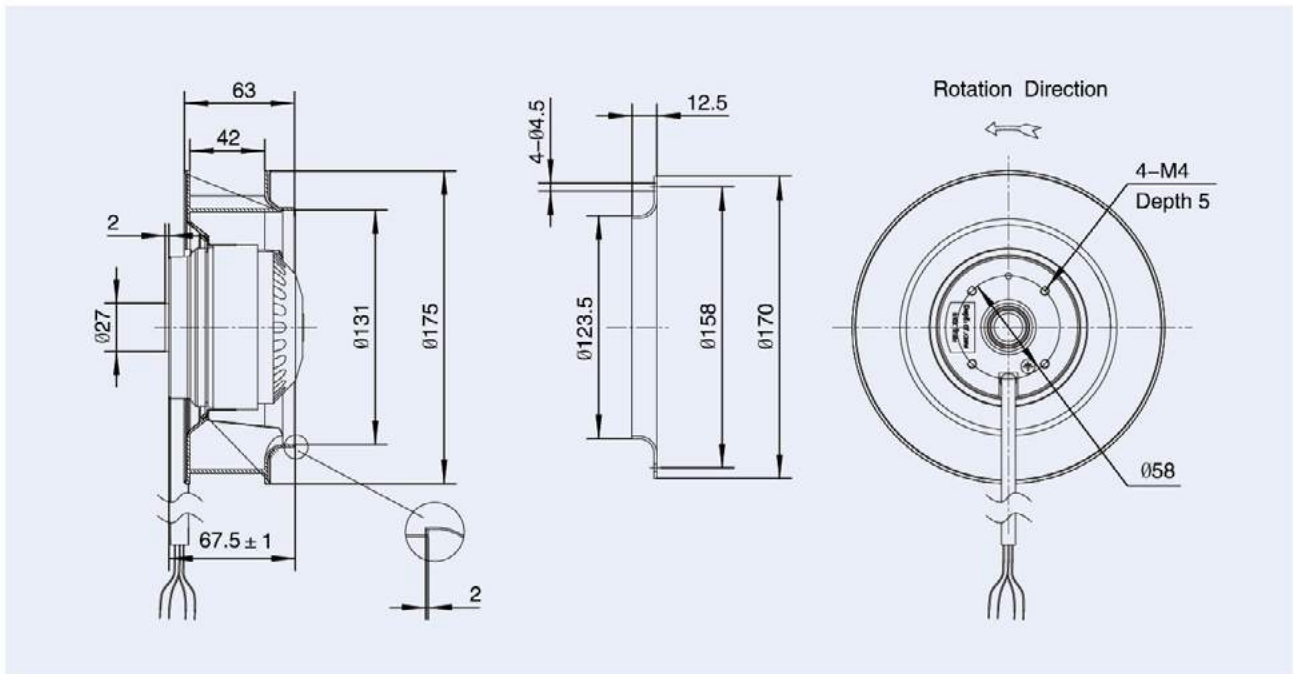
使用说明:

工作方式: S1
绝缘等级: B级/F级
环境温度: -25℃--+60℃
防护等级: IP44

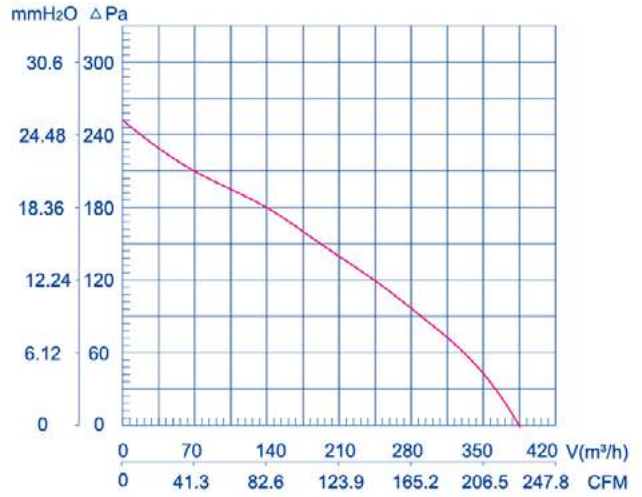
Instructions:

Operation mode: S1
Insulation class: B/F
Ambient temperature: -25℃--+60℃
Type of protection: IP44

Type 型号	Rated voltage 额定电压 V	Frequency 频率 Hz	Current 额定电流 A	Input power 输入功率 W	Rated speed 额定转速 r/min	Air Volume 额定风量 m³/h	Capacitance 电容 μF	Noise level 噪音 dBA	Net weight 净重 kg
LXFB2E175/42-P92/15-****	220	50	0.21	46	2550	430	2	63	1.1



LXF 交流后倾式离心风机 Backward Centrifugal Fans(AC)



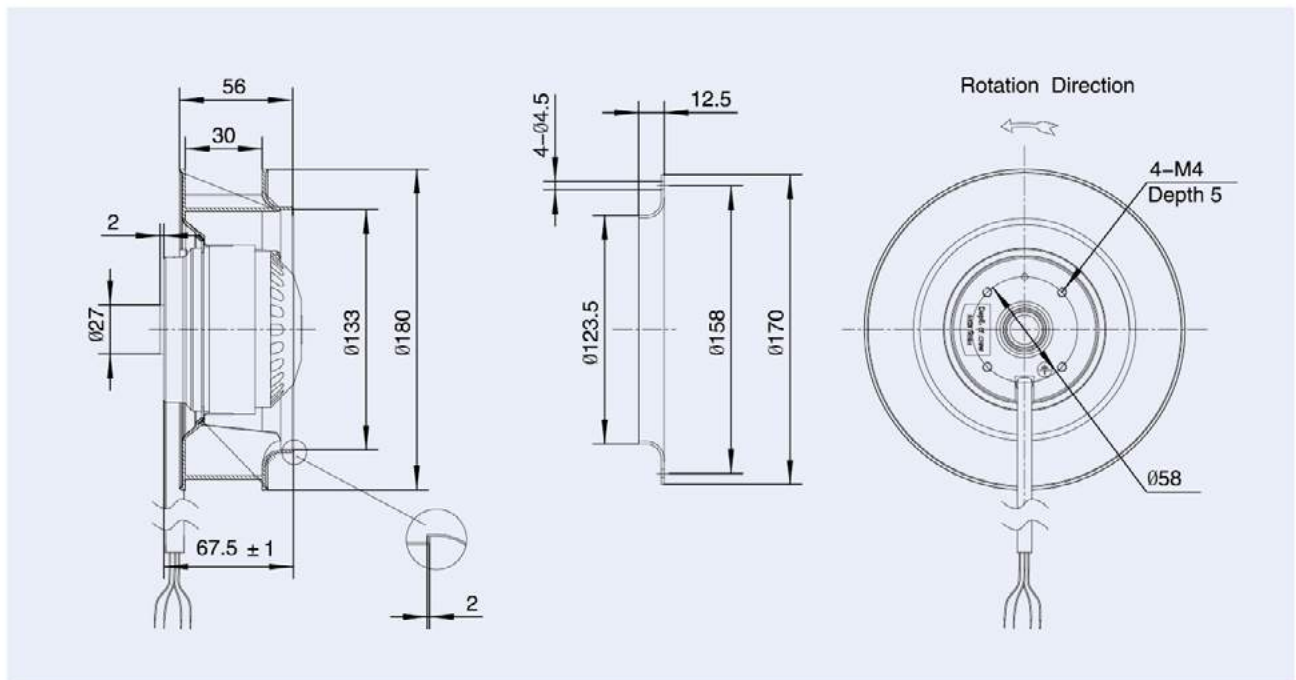
使用说明:

工作方式: S1
绝缘等级: B级/F级
环境温度: -25℃~+60℃
防护等级: IP44

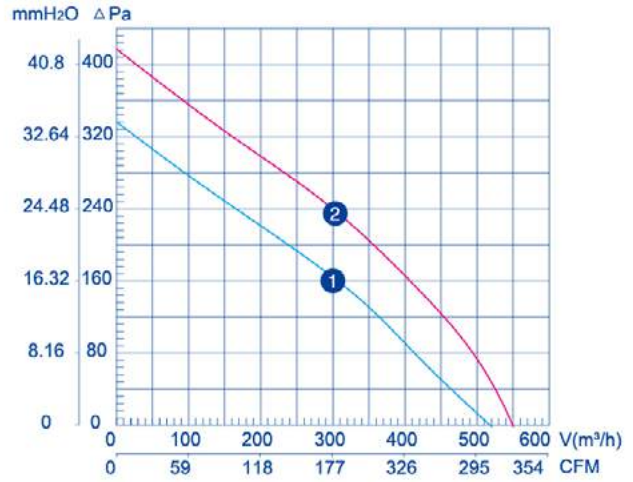
Instructions:

Operation mode: S1
Insulation class: B/F
Ambient temperature: -25℃~+60℃
Type of protection: IP44

Type 型号	Rated voltage 额定电压 V	Frequency 频率 Hz	Current 额定电流 A	Input power 输入功率 W	Rated speed 额定转速 r/min	Air Volume 额定风量 m³/h	Capacitance 电容 μF	Noise level 噪音 dBA	Net weight 净重 kg
LXFB2E180/30-P92/15-****	220	50	0.25	50	2500	380	2	63	1.2



LXF 交流后倾式离心风机 Backward Centrifugal Fans(AC)



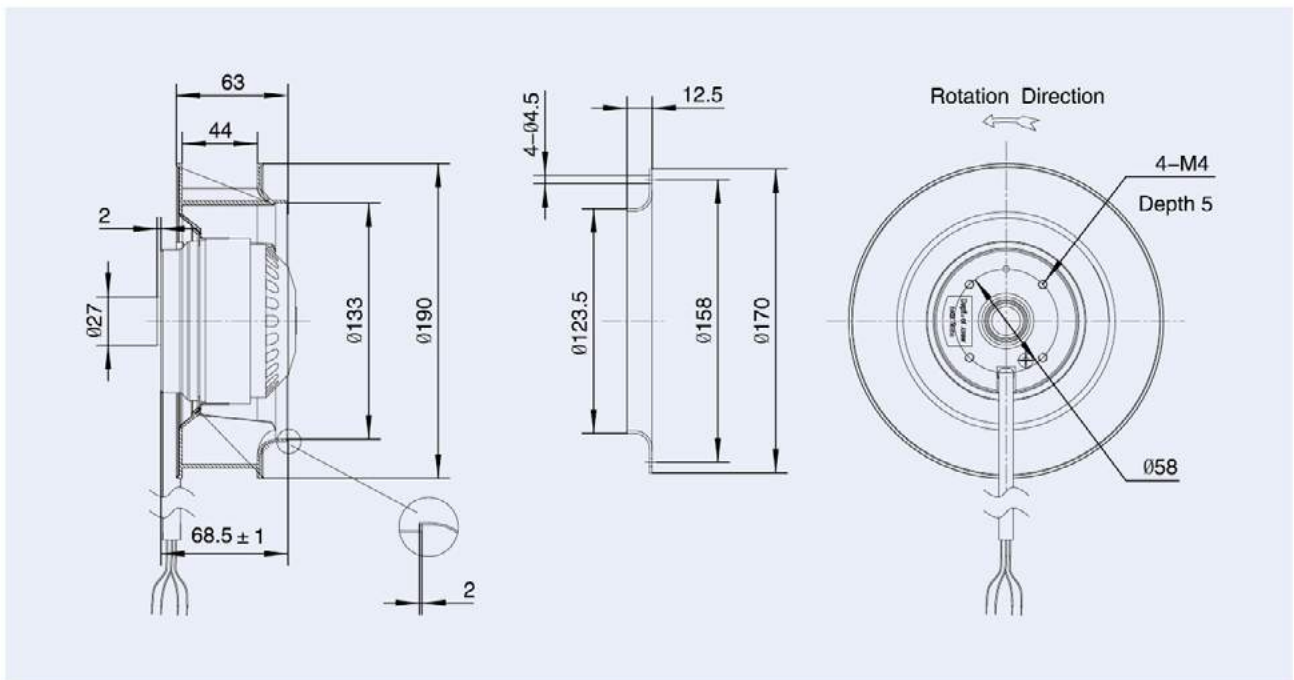
使用说明:

工作方式: S1
绝缘等级: B级/F级
环境温度: -25℃--+60℃
防护等级: IP44

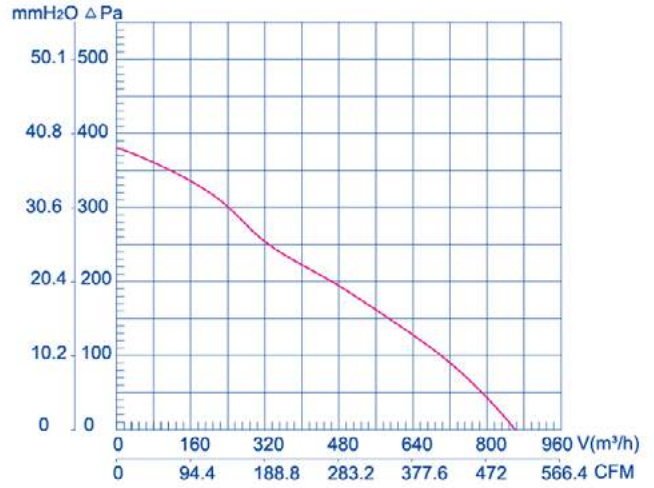
Instructions:

Operation mode: S1
Insulation class: B/F
Ambient temperature: -25℃--+60℃
Type of protection: IP44

Type 型号	Rated voltage 额定电压 V	Frequency 频率 Hz	Current 额定电流 A	Input power 输入功率 W	Rated speed 额定转速 r/min	Air Volume 额定风量 m³/h	Noise level 噪音 dBA	Net weight 净重 kg	Capacitance 电容 μF	Curve 曲线
LXFB2E190/44-P92/15-****	220	50	0.25	56.5	2340	520	67	1.2	2	①
LXFB2E190/44-P92/15-****	220	60	0.30	71	2620	550	70	1.2	2	②



LXF 交流后倾式离心风机 Backward Centrifugal Fans(AC)



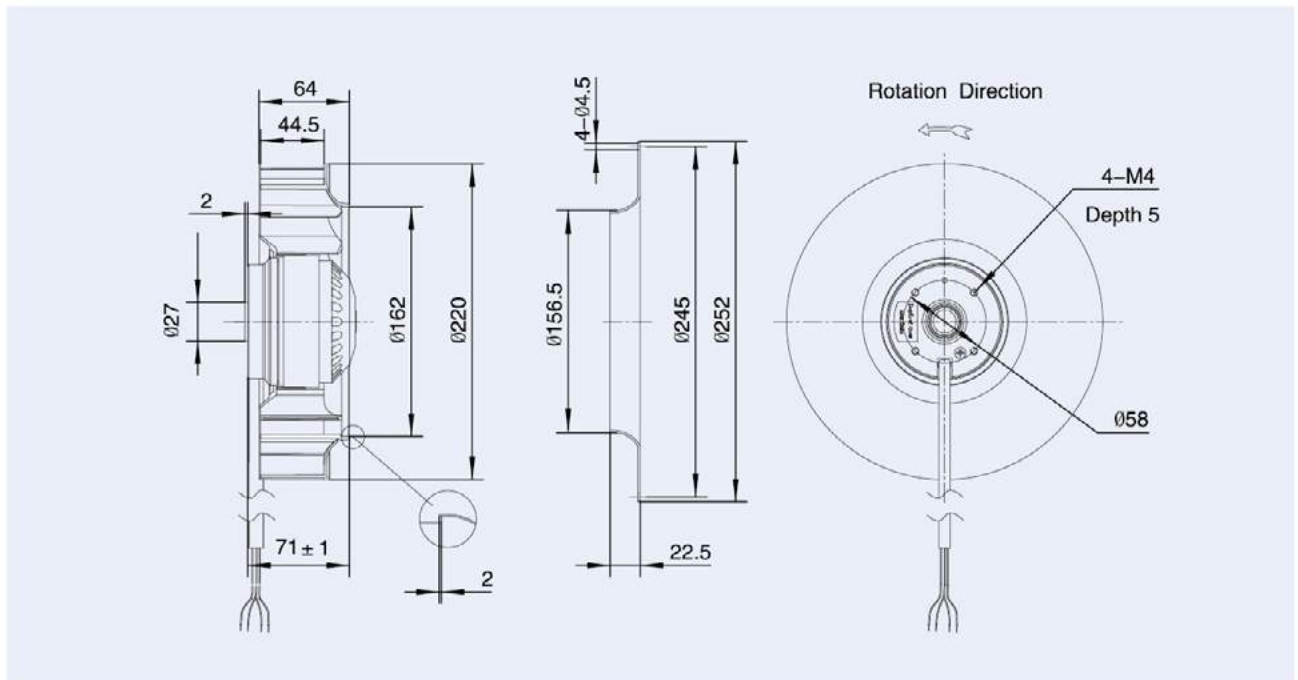
使用说明:

工作方式: S1
绝缘等级: B级/F级
环境温度: -25℃~+60℃
防护等级: IP44

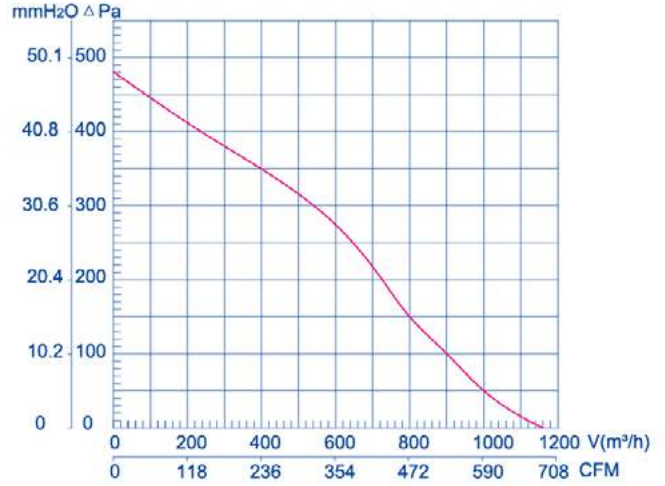
Instructions:

Operation mode: S1
Insulation class: B/F
Ambient temperature: -25℃~+60℃
Type of protection: IP44

Type 型号	Rated voltage 额定电压 V	Frequency 频率 Hz	Current 额定电流 A	Input power 输入功率 W	Rated speed 额定转速 r/min	Air Volume 额定风量 m ³ /h	Capacitance 电容 μF	Noise level 噪音 dBA	Net weight 净重 kg
LXFB2E220/44-P92/25-****	220	50	0.37	81	2500	850	3	70	1.8



LXF 交流后倾式离心风机 **Backward Centrifugal Fans(AC)**



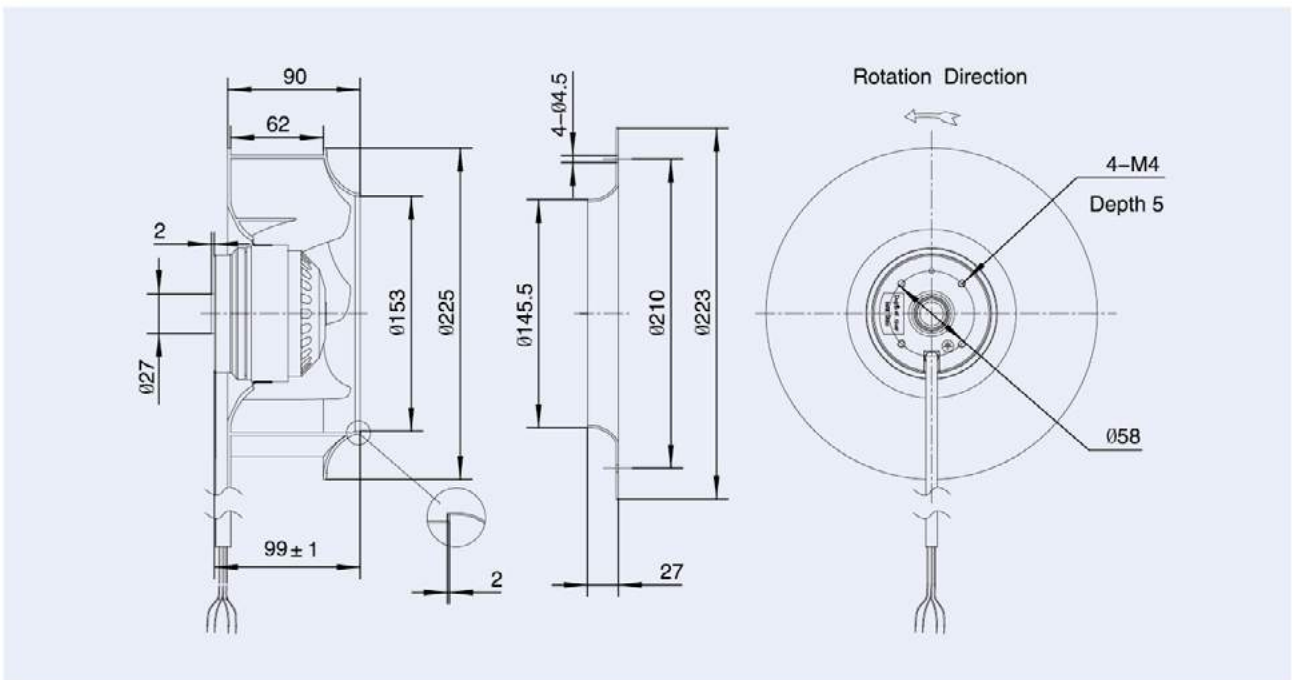
使用说明:

工作方式: S1
绝缘等级: B级/F级
环境温度: -25℃~+60℃
防护等级: IP44

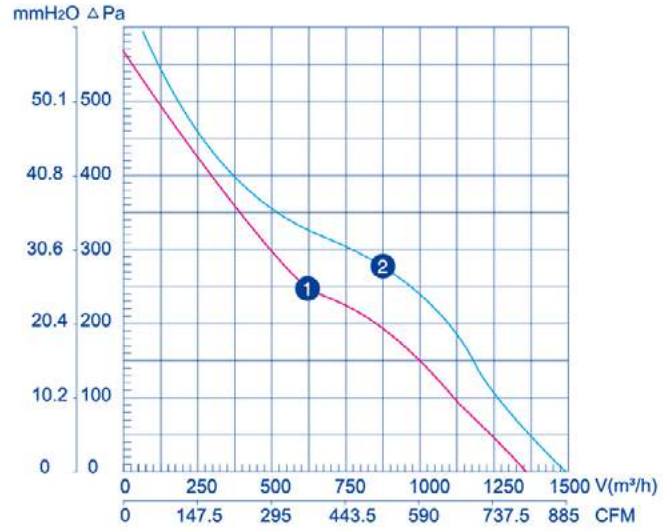
Instructions:

Operation mode: S1
Insulation class: B/F
Ambient temperature: -25℃~+60℃
Type of protection: IP44

Type 型号	Rated voltage 额定电压 V	Frequency 频率 Hz	Current 额定电流 A	Input power 输入功率 W	Rated speed 额定转速 r/min	Air Volume 额定风量 m³/h	Capacitance 电容 μF	Noise level 噪音 dBA	Net weight 净重 kg
LXFB2E225/62-P92/35-****	220	50	0.63	138	2640	1160	4	72	2.4



LXF 交流后倾式离心风机 Backward Centrifugal Fans(AC)



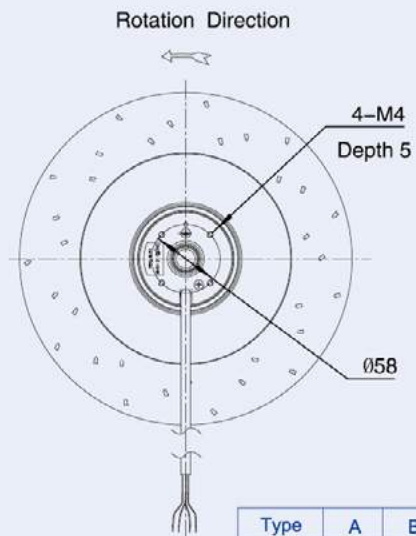
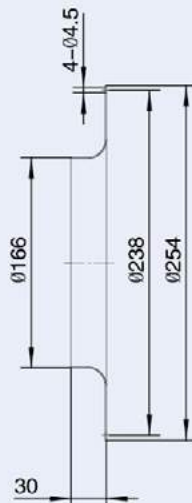
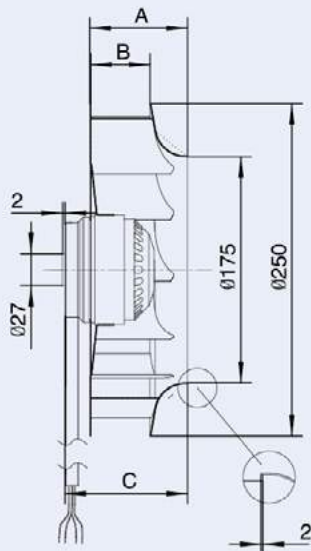
使用说明:

工作方式: S1
绝缘等级: B级/F级
环境温度: -25℃~+60℃
防护等级: IP44

Instructions:

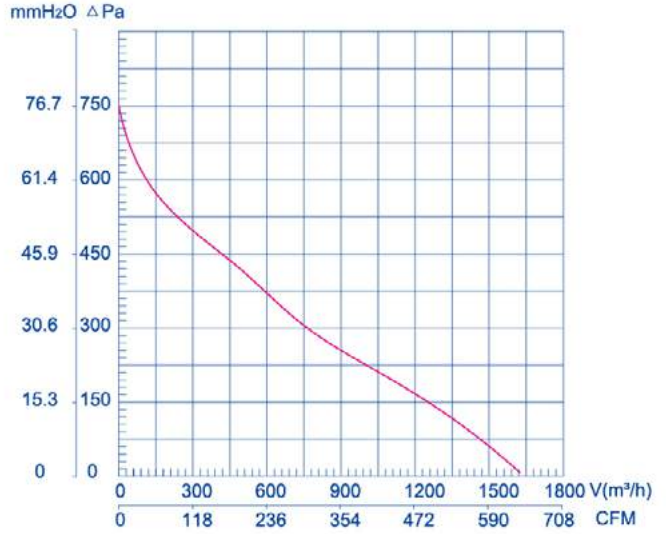
Operation mode: S1
Insulation class: B/F
Ambient temperature: -25℃~+60℃
Type of protection: IP44

Type 型号	Rated voltage 额定电压 V	Frequency 频率 Hz	Current 额定电流 A	Input power 输入功率 W	Rated speed 额定转速 r/min	Air Volume 额定风量 m³/h	Capacitance 电容 μF	Noise level 噪音 dBA	Net weight 净重 kg	Curve 曲线
LXFB2E250/48-M92/35-****	220	50	0.62	135	2500	1250	3	74	3	①
LXFB2E250/56-M92/35-****	220	50	0.78	160	2450	1400	4	72	3.3	②



Type	A	B	C
250-48	77	48	93
250-56	85	56	99

LXF 交流后倾式离心风机 **Backward Centrifugal Fans(AC)**



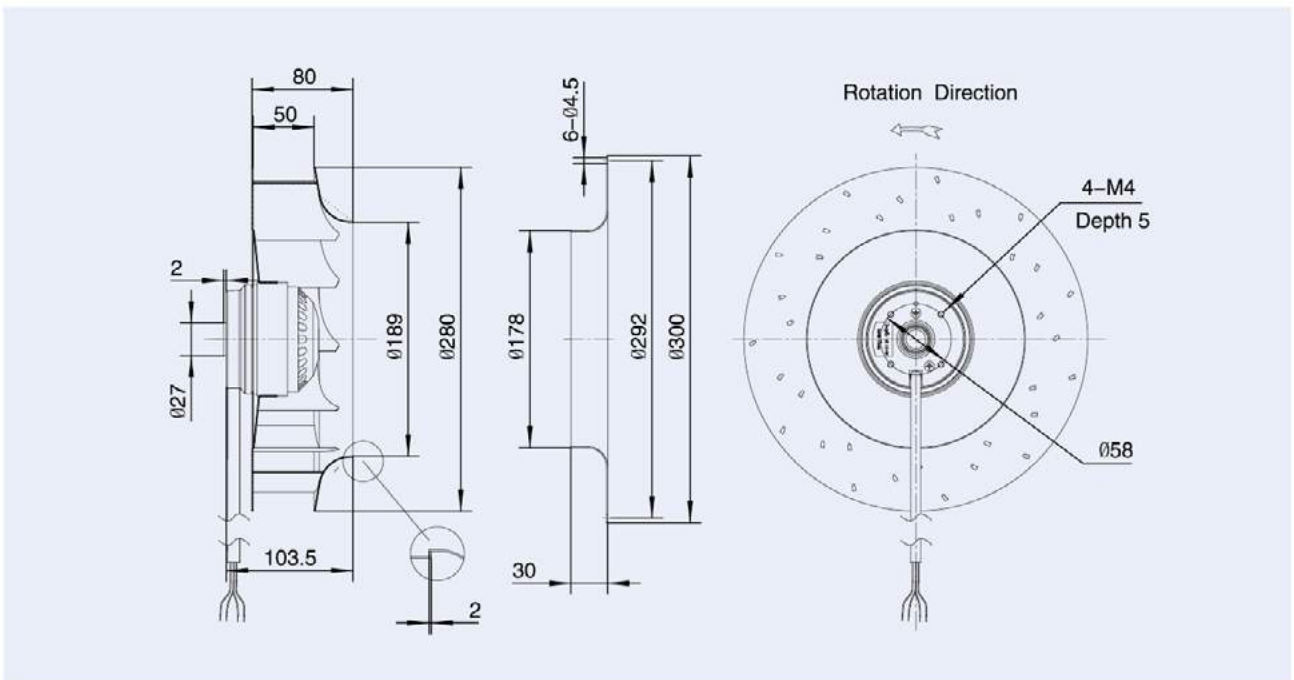
使用说明:

工作方式: S1
绝缘等级: B级/F级
环境温度: -25℃~+60℃
防护等级: IP44

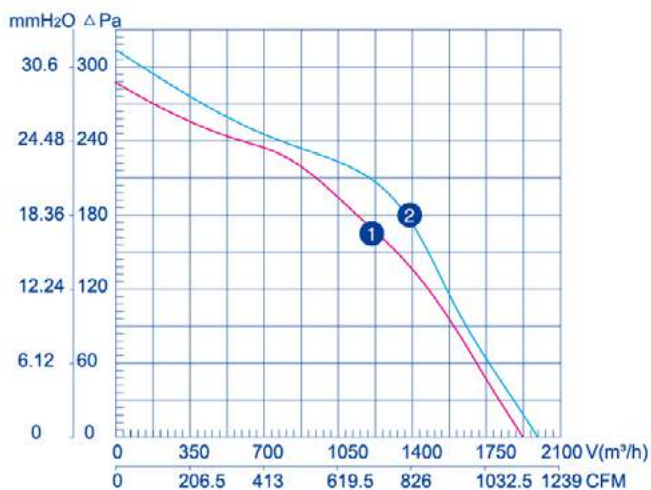
Instructions:

Operation mode: S1
Insulation class: B/F
Ambient temperature: -25℃~+60℃
Type of protection: IP44

Type 型号	Rated voltage 额定电压 V	Frequency 频率 Hz	Current 额定电流 A	Input power 输入功率 W	Rated speed 额定转速 r/min	Air Volume 额定风量 m³/h	Capacitance 电容 μF	Noise level 噪音 dBA	Net weight 净重 kg
LXFB2E280/50-M92/45-****	220	50	0.93	205	2330	1610	6	75	3.5



LXF 交流后倾式离心风机 Backward Centrifugal Fans(AC)



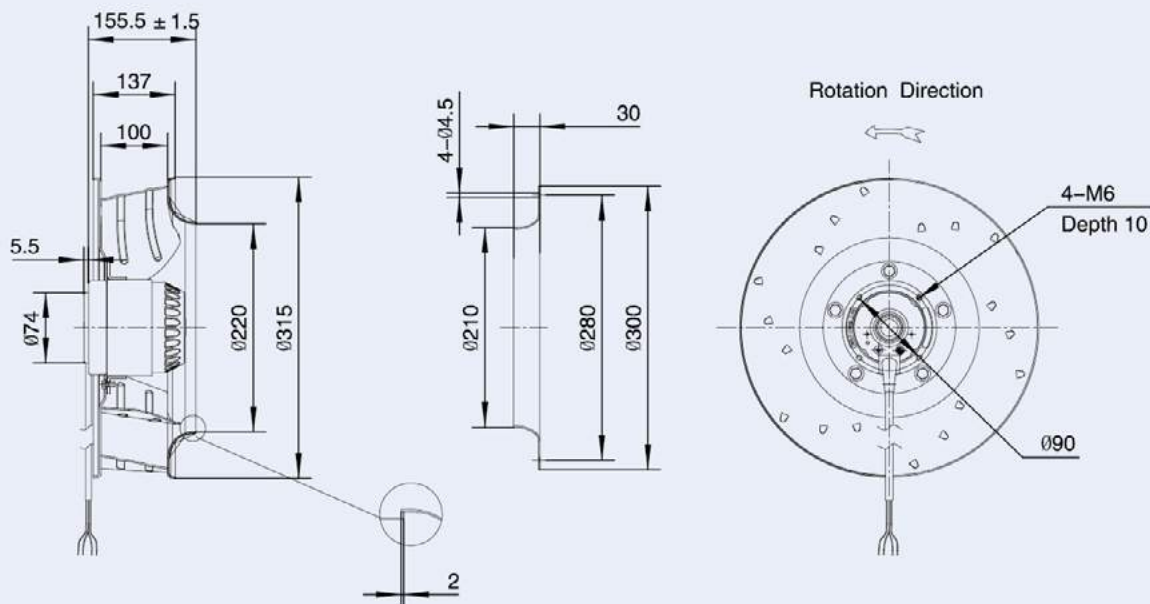
使用说明:

工作方式: S1
绝缘等级: B级/F级
环境温度: -25℃--+60℃
防护等级: IP44

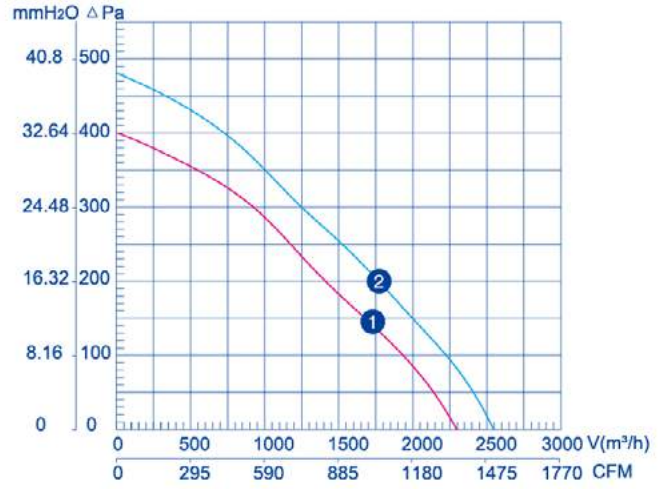
Instructions:

Operation mode: S1
Insulation class: B/F
Ambient temperature: -25℃--+60℃
Type of protection: IP44

Type 型号	Rated voltage 额定电压 V	Frequency 频率 Hz	Current 额定电流 A	Input power 输入功率 W	Rated speed 额定转速 r/min	Air Volume 额定风量 m³/h	Capacitance 电容 μF	Noise level 噪音 dBA	Net weight 净重 kg	Curve 曲线
LXFB4E315/100-M102/34-****	220	50	0.60	135	1400	1820	4	64	3.7	①
LXFB4E315/100-M102/34-****	220	60	0.80	180	1580	2030	4	66	3.7	②



LXF 交流后倾式离心风机 Backward Centrifugal Fans(AC)



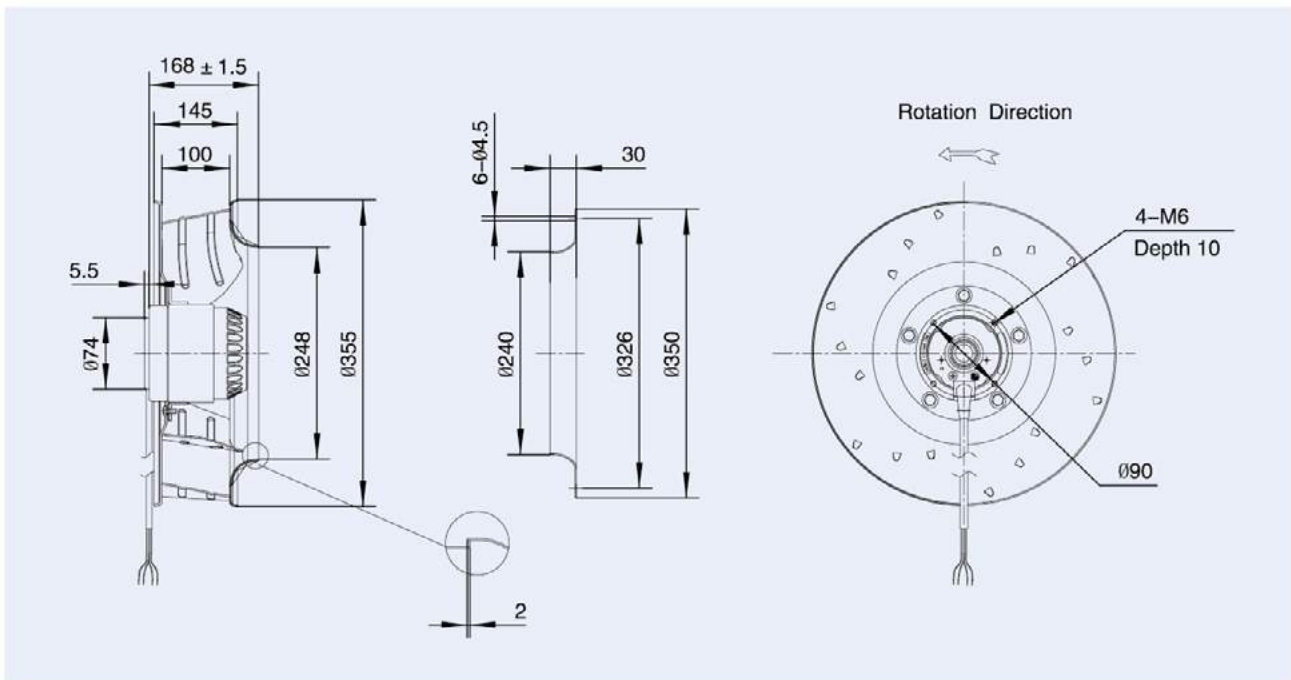
使用说明:

工作方式: S1
绝缘等级: B级/F级
环境温度: -25℃~+60℃
防护等级: IP44

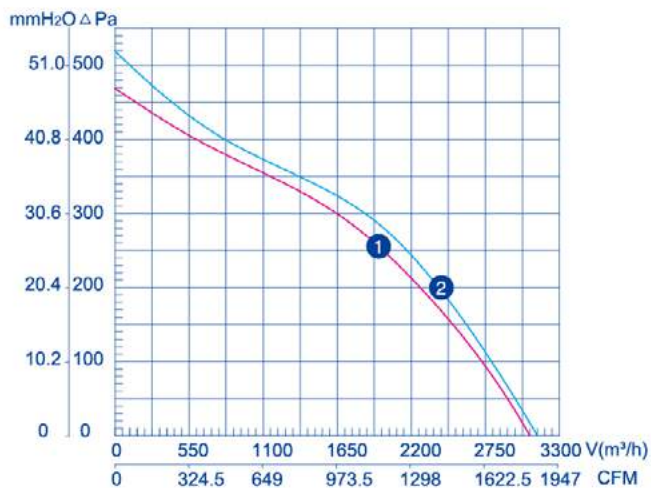
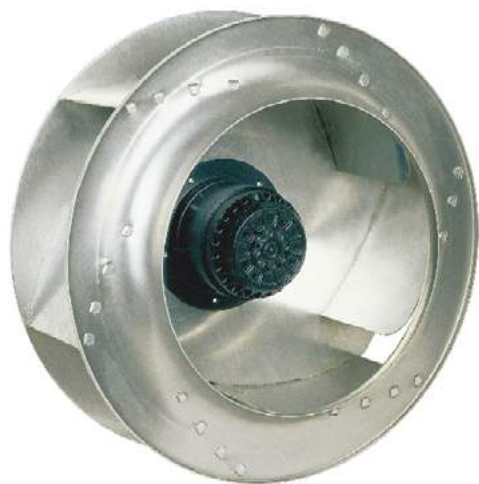
Instructions:

Operation mode: S1
Insulation class: B/F
Ambient temperature: -25℃~+60℃
Type of protection: IP44

Type 型号	Rated voltage 额定电压 V	Frequency 频率 Hz	Current 额定电流 A	Input power 输入功率 W	Rated speed 额定转速 r/min	Air Volume 额定风量 m³/h	Capacitance 电容 μF	Noise level 噪音 dBA	Net weight 净重 kg	Curve 曲线
LXFB4E355/100-M102/47-****	220	50	0.78	170	1380	2450	6	66	4.6	①
LXFB4E355/100-M102/47-****	220	60	1.20	245	1450	2580	6	68	4.6	②



LXF 交流后倾式离心风机 Backward Centrifugal Fans(AC)



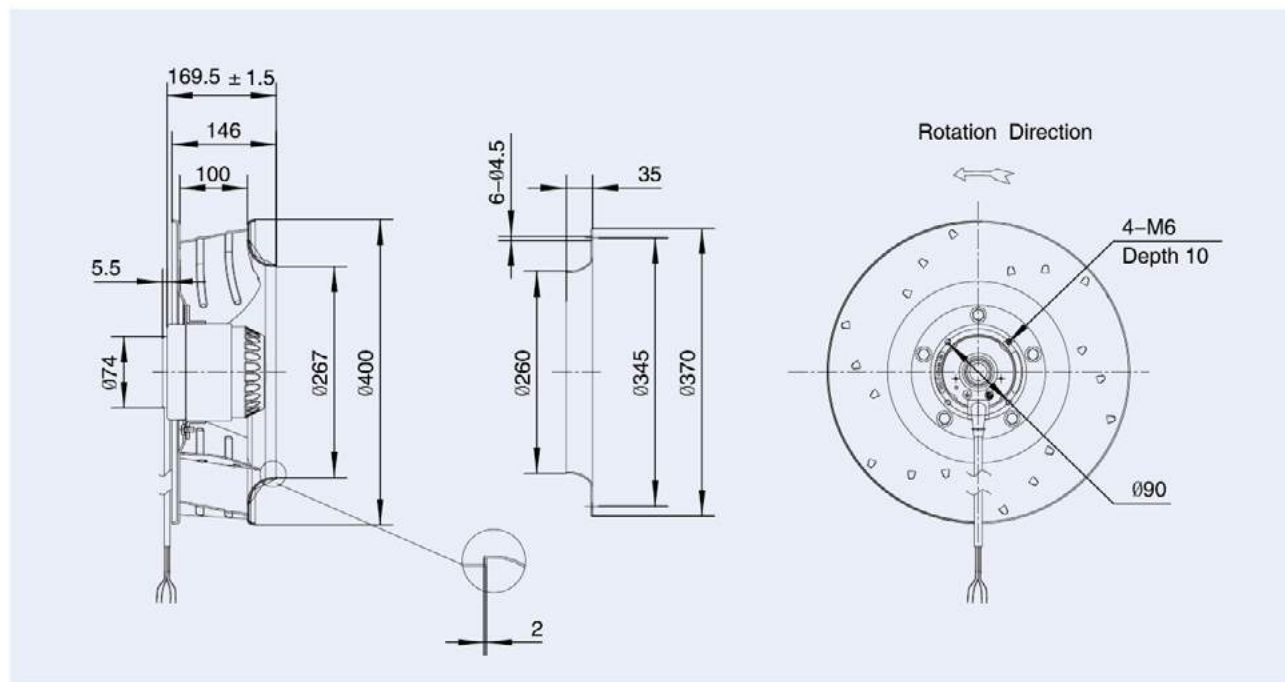
使用说明:

工作方式: S1
绝缘等级: B级/F级
环境温度: -25℃~+60℃
防护等级: IP44

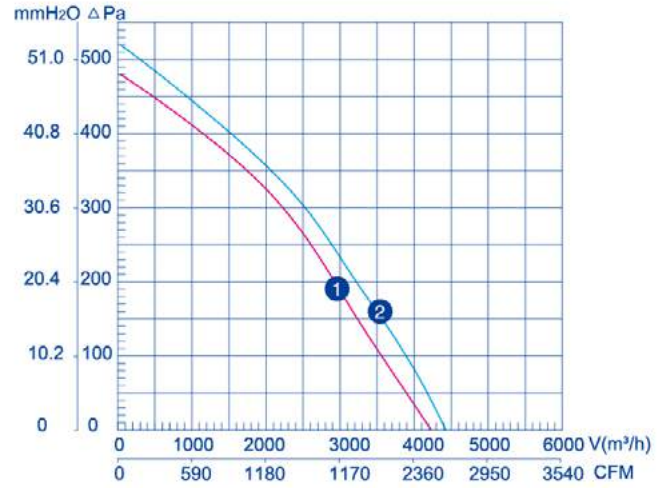
Instructions:

Operation mode: S1
Insulation class: B/F
Ambient temperature: -25℃~+60℃
Type of protection: IP44

Type 型号	Rated voltage 额定电压 V	Frequency 频率 Hz	Current 额定电流 A	Input power 输入功率 W	Rated speed 额定转速 r/min	Air Volume 额定风量 m³/h	Capacitance 电容 μF	Noise level 噪音 dBA	Net weight 净重 kg	Curve 曲线
LXFB4E400/100-M102/60-****	220	50	1.10	240	1380	3100	8	68	5.5	①
LXFB4E400/100-M102/60-****	220	60	1.56	340	1500	3050	8	70	5.5	②



LXF 交流后倾式离心风机 Backward Centrifugal Fans(AC)



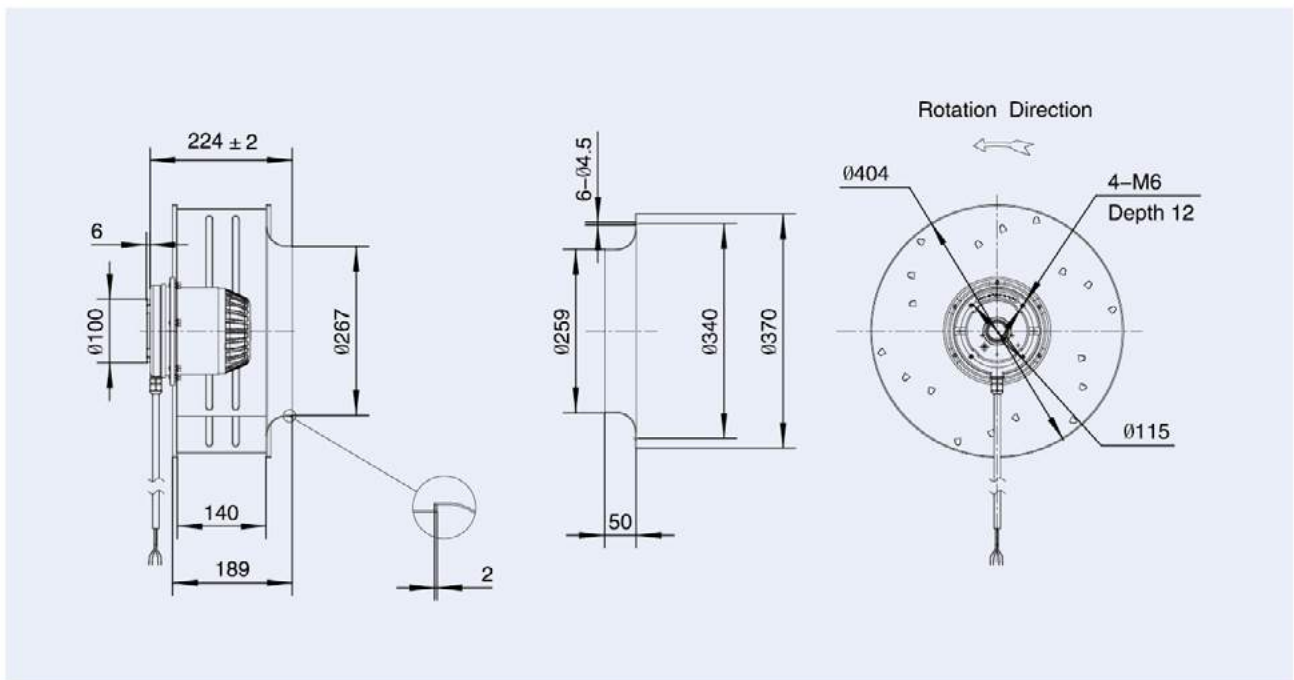
使用说明:

工作方式: S1
绝缘等级: B级/F级
环境温度: -25℃~+60℃
防护等级: IP44

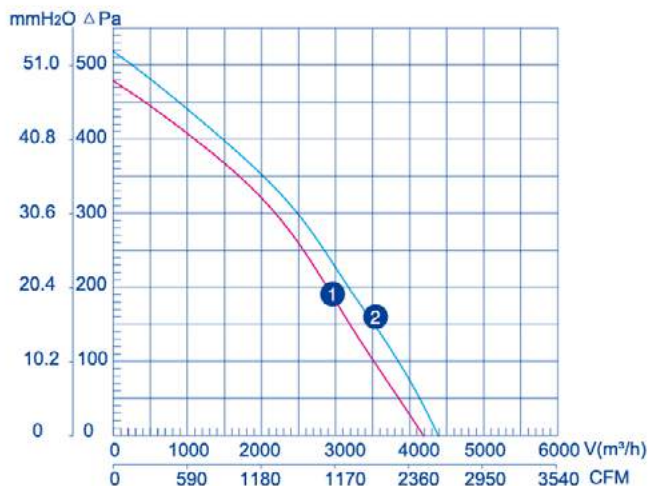
Instructions:

Operation mode: S1
Insulation class: B/F
Ambient temperature: -25℃~+60℃
Type of protection: IP44

Type 型号	Rated voltage 额定电压 V	Frequency 频率 Hz	Current 额定电流 A	Input power 输入功率 W	Rated speed 额定转速 r/min	Air Volume 额定风量 m³/h	Capacitance 电容 μF	Noise level 噪音 dBA	Net weight 净重 kg	Curve 曲线
LXFB4D400/140-M137/050-****	380	50	0.7	410	1380	4300	\	74	9	②
LXFB4E400/140-M137/050-****	220	50	1.5	430	1350	4100	12	73	9	①



LXF 交流后倾式离心风机 Backward Centrifugal Fans(AC)



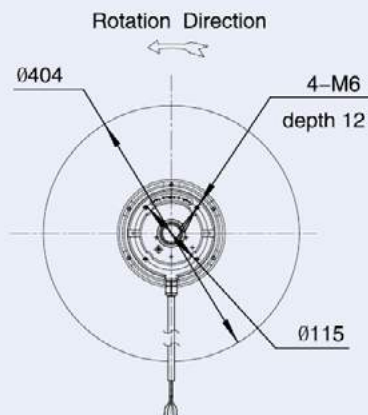
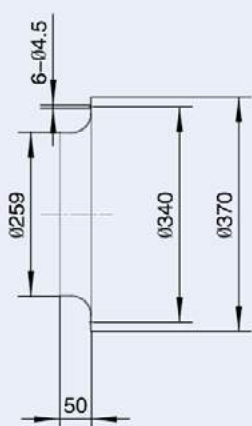
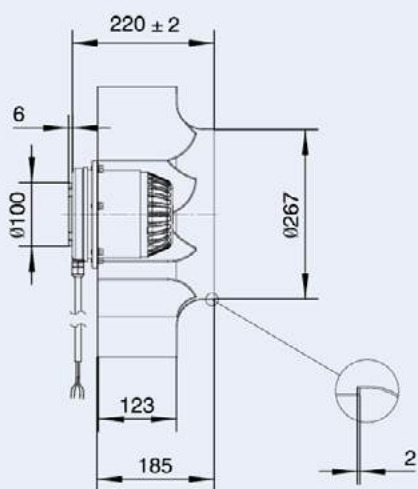
使用说明:

工作方式: S1
绝缘等级: B级/F级
环境温度: -25℃~+60℃
防护等级: IP44

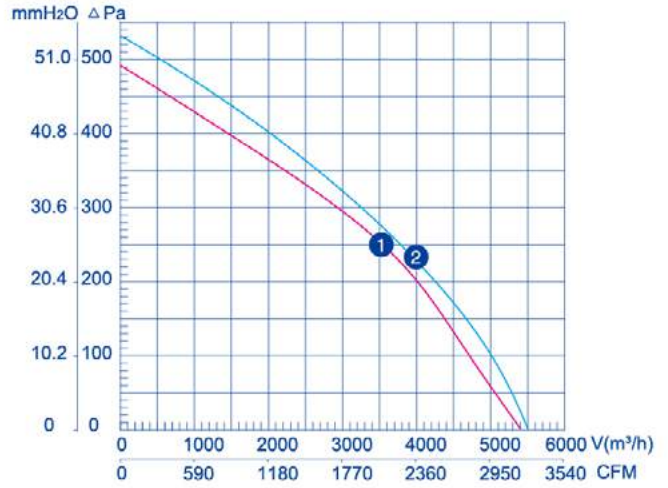
Instructions:

Operation mode: S1
Insulation class: B/F
Ambient temperature: -25℃~+60℃
Type of protection: IP44

Type 型号	Rated voltage 额定电压 V	Frequency 频率 Hz	Current 额定电流 A	Input power 输入功率 W	Rated speed 额定转速 r/min	Air Volume 额定风量 m³/h	Capacitance 电容 μF	Noise level 噪音 dBA	Net weight 净重 Kg	Curve 曲线
LXFB4D400/123-M137/050-****	380	50	0.7	410	1380	4300	\	74	9	②
LXFB4E400/123-M137/050-****	220	50	1.5	430	1350	4100	12	73	9	①



LXF 交流后倾式离心风机 **Backward Centrifugal Fans(AC)**



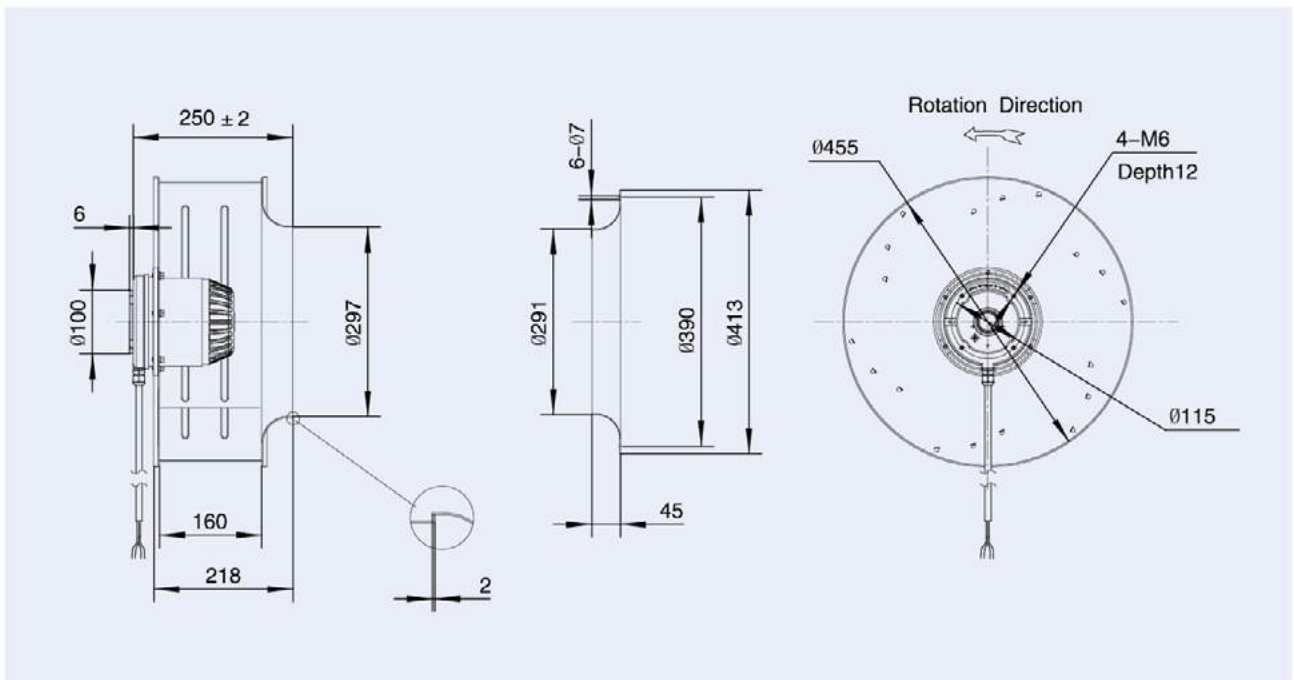
使用说明:

工作方式: S1
绝缘等级: B级/F级
环境温度: -25℃~+60℃
防护等级: IP44

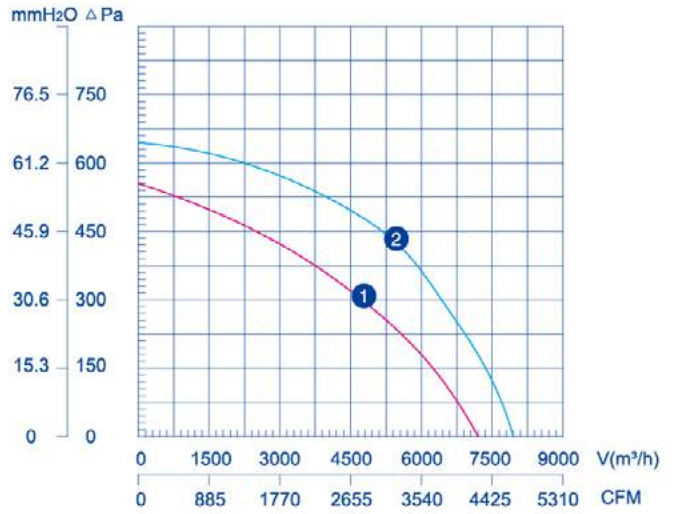
Instructions:

Operation mode: S1
Insulation class: B/F
Ambient temperature: -25℃~+60℃
Type of protection: IP44

Type 型号	Rated voltage 额定电压 V	Frequency 频率 Hz	Current 额定电流 A	Input power 输入功率 W	Rated speed 额定转速 r/min	Air Volume 额定风量 m³/h	Capacitance 电容 μF	Noise level 噪音 dBA	Net weight 净重 kg	Curve 曲线
LXFB4D450/160-M137/070-****	380	50	1.05	510	1340	5500	/	76	12	②
LXFB4E450/160-M137/070-****	220	50	2.35	510	1300	5100	12	76	12	①



LXF 交流后倾式离心风机 Backward Centrifugal Fans(AC)



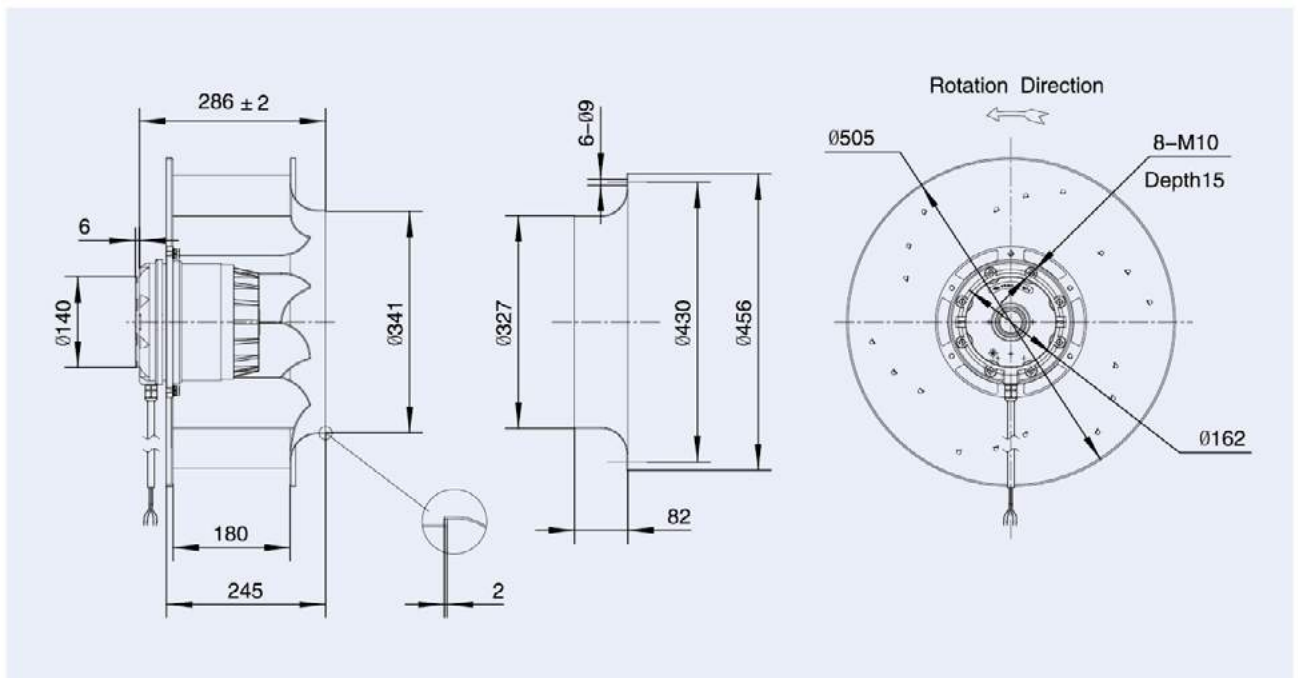
使用说明:

工作方式: S1
绝缘等级: B级/F级
环境温度: -25℃~+60℃
防护等级: IP44

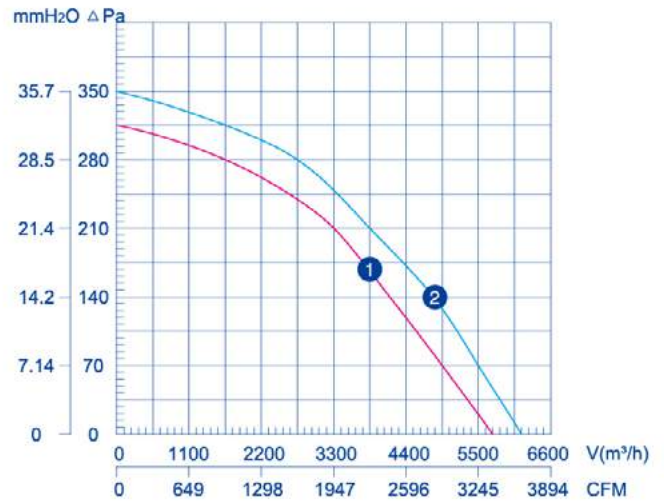
Instructions:

Operation mode: S1
Insulation class: B/F
Ambient temperature: -25℃~+60℃
Type of protection: IP44

Type 型号	Rated voltage 额定电压 V	Frequency 频率 Hz	Current 额定电流 A	Input power 输入功率 W	Rated speed 额定转速 r/min	Air Volume 额定风量 m ³ /h	Noise level 噪音 dBA	Net weight 净重 kg	Curve 曲线
LXFB4D500/180-M180/075-****	380 Δ	50	2.18	1070	1430	8000	80	20	②
	380 Y	50	1.48	880	1300	7000	78	20	①



LXF 交流后倾式离心风机 Backward Centrifugal Fans(AC)



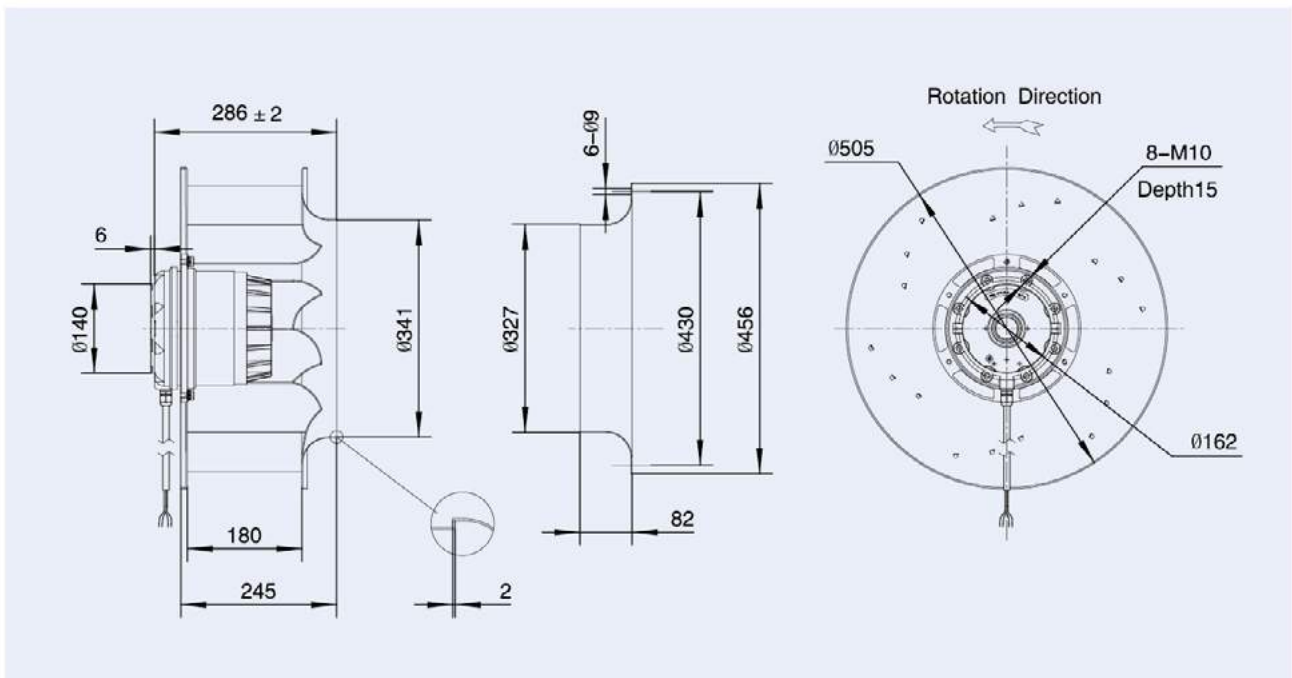
使用说明:

工作方式: S1
绝缘等级: B级/F级
环境温度: -25℃~+60℃
防护等级: IP44

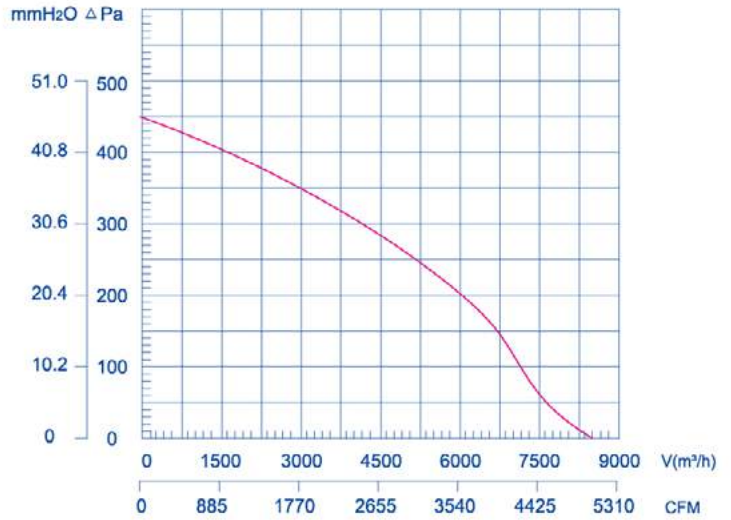
Instructions:

Operation mode: S1
Insulation class: B/F
Ambient temperature: -25℃~+60℃
Type of protection: IP44

Type 型号	Rated voltage 额定电压 V	Frequency 频率 Hz	Current 额定电流 A	Input power 输入功率 W	Rated speed 额定转速 r/min	Air Volume 额定风量 m³/h	Noise level 噪音 dBA	Net weight 净重 kg	Curve 曲线
LXFB6D500/180-M180/075-****	380 Δ	50	1.00	340	970	6100	70	20	2
	380 Y	50	0.50	260	710	5700	68	20	1



LXF 交流后倾式离心风机 Backward Centrifugal Fans(AC)



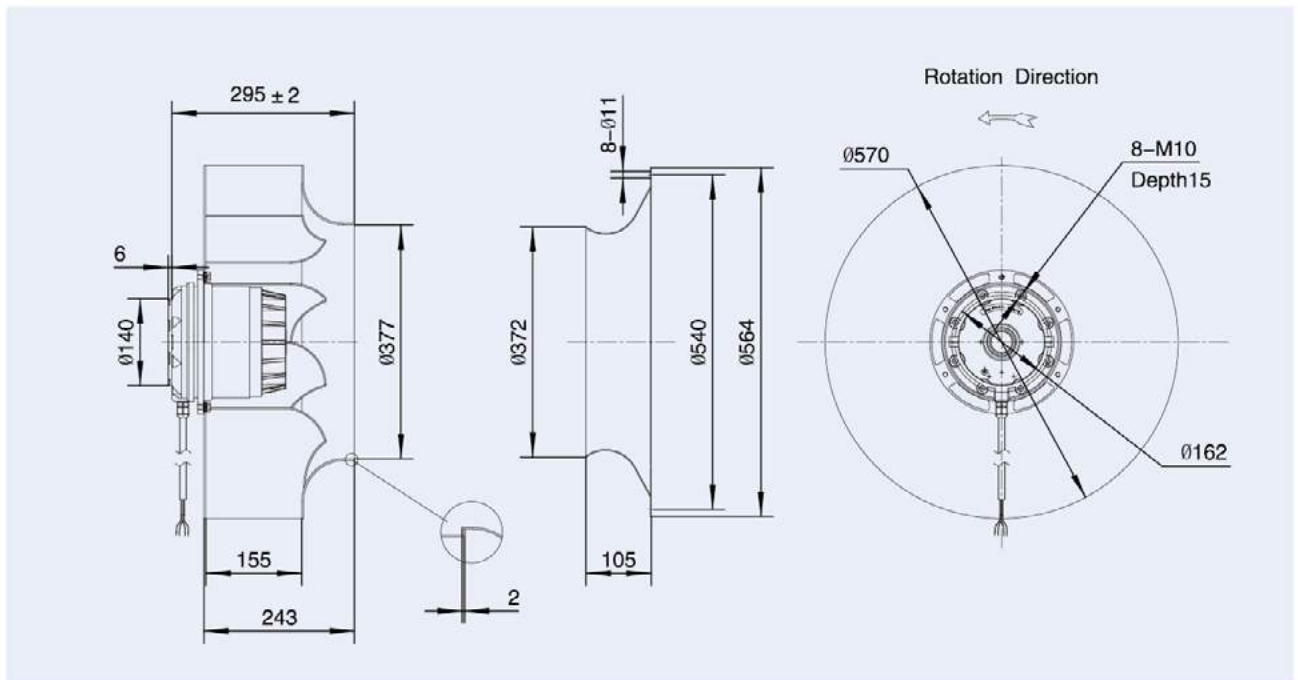
使用说明:

工作方式: S1
绝缘等级: B级/F级
环境温度: -25℃~+60℃
防护等级: IP44

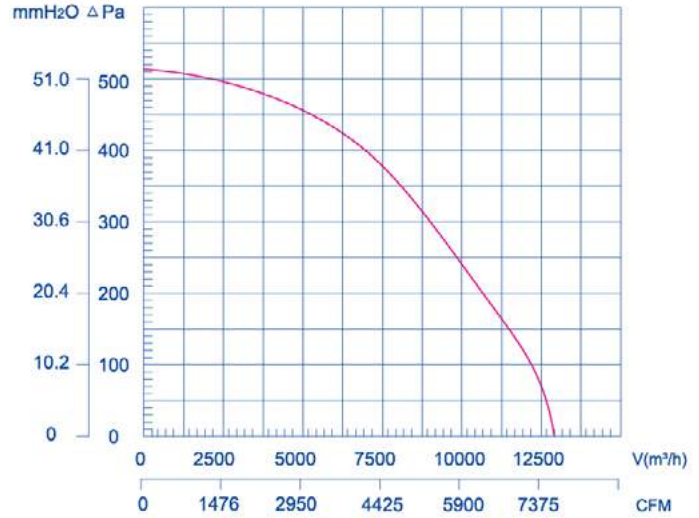
Instructions:

Operation mode: S1
Insulation class: B/F
Ambient temperature: -25℃~+60℃
Type of protection: IP44

Type 型号	Rated voltage V 额定电压	Frequency Hz 频率	Current A 额定电流	Input power W 输入功率	Rated speed r/min 额定转速	Air Volume m³/h 额定风量	Noise level dBA 噪音	Net weight kg 净重
LXFB6D560/155-M180/075-****	380	50	1.4	600	920	8500	72	27



LXF 交流后倾式离心风机 Backward Centrifugal Fans(AC)



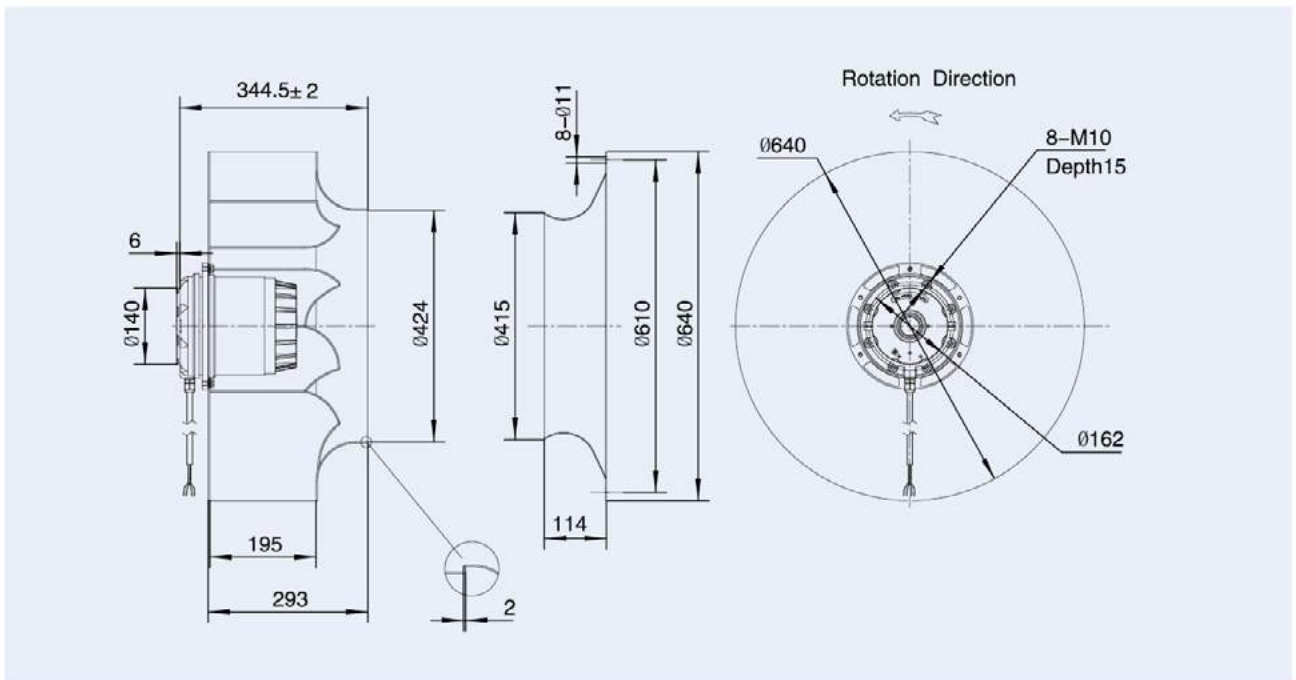
使用说明:

工作方式: S1
绝缘等级: B级/F级
环境温度: -25℃~+60℃
防护等级: IP44

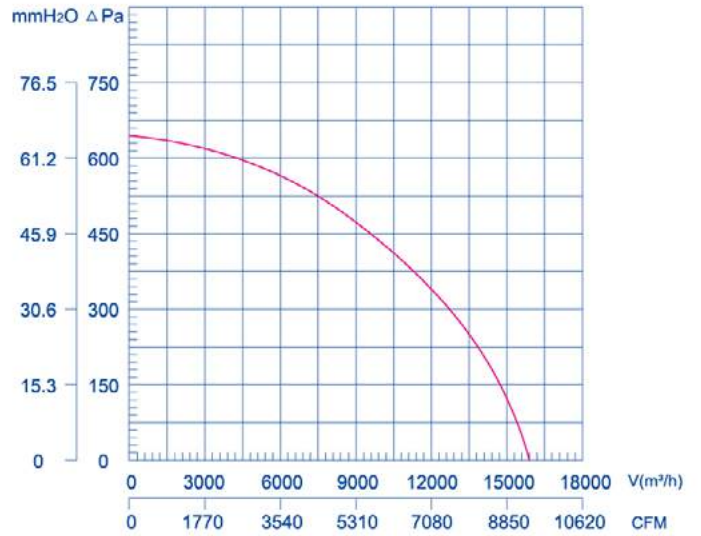
Instructions:

Operation mode: S1
Insulation class: B/F
Ambient temperature: -25℃~+60℃
Type of protection: IP44

Type 型号	Rated voltage 额定电压 V	Frequency 频率 Hz	Current 额定电流 A	Input power 输入功率 W	Rated speed 额定转速 r/min	Air Volume 额定风量 m³/h	Noise level 噪音 dBA	Net weight 净重 kg
LXFB6D630/195-M180/105-****	380	50	3.0	1150	950	13000	78	30



LXF 交流后倾式离心风机 Backward Centrifugal Fans(AC)



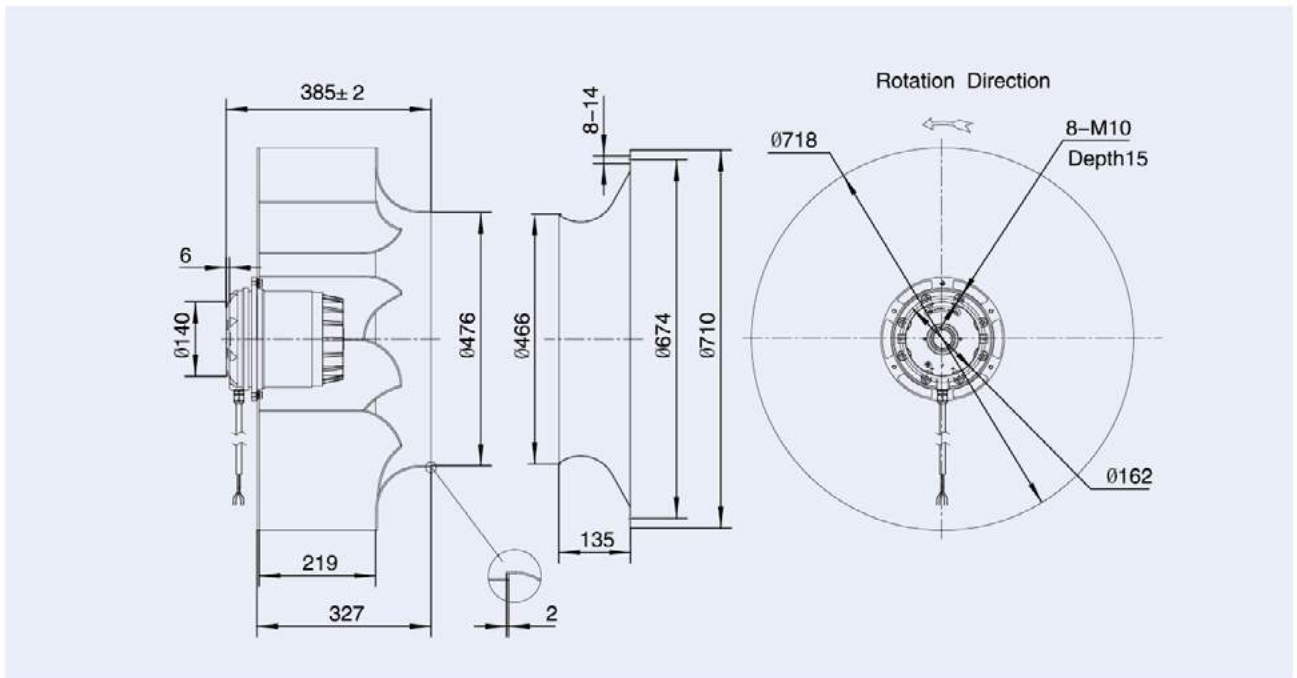
使用说明:

工作方式: S1
绝缘等级: B级/F级
环境温度: -25℃--+60℃
防护等级: IP44

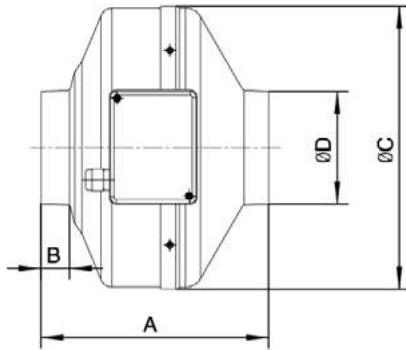
Instructions:

Operation mode: S1
Insulation class: B/F
Ambient temperature: -25℃--+60℃
Type of protection: IP44

Type 型号	Rated voltage 额定电压 V	Frequency 频率 Hz	Current 额定电流 A	Input power 输入功率 W	Rated speed 额定转速 r/min	Air Volume 额定风量 m³/h	Noise level 噪音 dBA	Net weight 净重 kg
LXFB6D710/219-M180/105-****	380	50	3.8	1900	910	22000	83	32



GF 系列管道风机 Duct fans



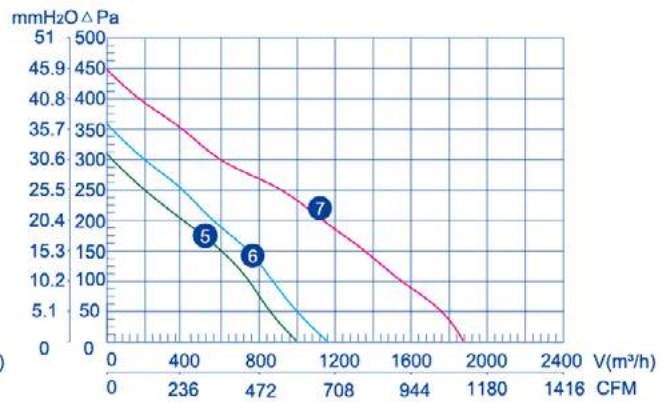
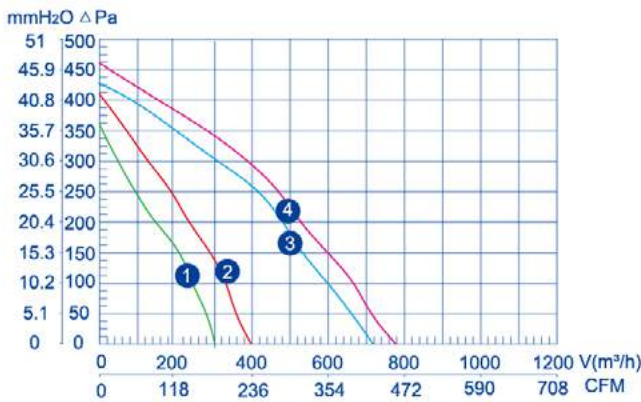
使用说明:

工作方式: S1
绝缘等级: B级/F级
环境温度: -25℃~+60℃
防护等级: IP44

Instructions:

Operation mode: S1
Insulation class: B/F
Ambient temperature: -25℃~+60℃
Type of protection: IP44

规格 Type	A	B	ΦC	ΦD
LXFB2E190/44-P92/15-G100	202	23	243	100
LXFB2E190/44-P92/15-G125	202	27	243	125
LXFB2E220/44-P92/25-G150	222	28	333	150
LXFB2E220/44-P92/25-G160	223	28	333	160
LXFB2E250/48-M92/35-G200	223	25	333	200
LXFB2E250/48-M92/35-G250	206	27	333	250
LXFB2E280/50-M92/45-G315	238	25	401	315



Type 规格	The specification of wheel 风轮规格 mm	Voltage 额定电压 V	Frequency 频率 Hz	Current 额定电流 A	Input power 输入功率 W	Rated speed 额定转速 r/min	Maximum air volume 最大风量 m³/h	Noise level 噪音 dB (A)	Net weight 净重 kg	Curve 曲线
LXFB2E190/44-P92/15-G100	190×44	220	50	0.26	57	2180	290	45	3	①
LXFB2E190/44-P92/15-G125	190×44	220	50	0.26	55	2330	405	47	3	②
LXFB2E220/44-P92/25-G150	220×44	220	50	0.39	85	2460	550	51	5	③
LXFB2E220/44-P92/25-G160	220×44	220	50	0.50	105	2550	580	52	5	④
LXFB2E250/48-M92/35-G200	250×48	220	50	0.69	151	2550	1000	53	5	⑤
LXFB2E250/48-M92/35-G250	250×48	220	50	0.67	147	2580	1105	55	6	⑥
LXFB2E280/50-M92/45-G315	280×50	220	50	0.98	200	2350	1470	56	8	⑦

YWF92 外转子电机 External rotor Motor

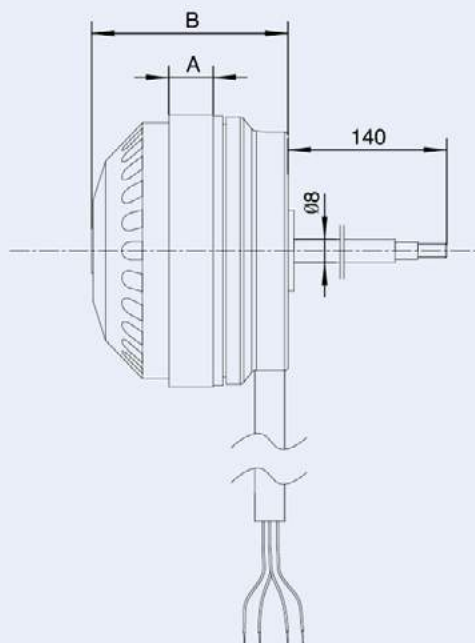
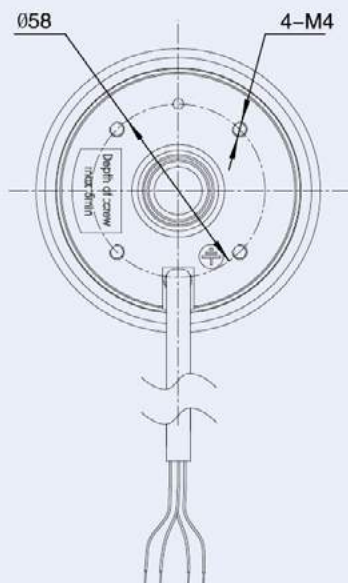


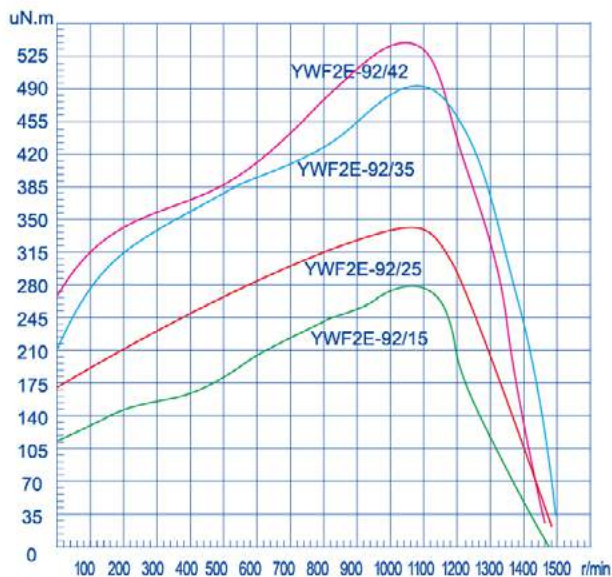
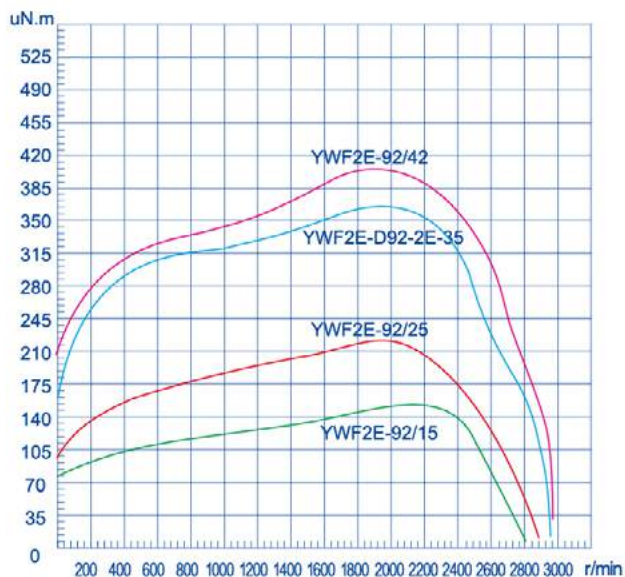
使用说明:

工作方式: S1
绝缘等级: B级/F级
环境温度: -25℃~+60℃
防护等级: IP44

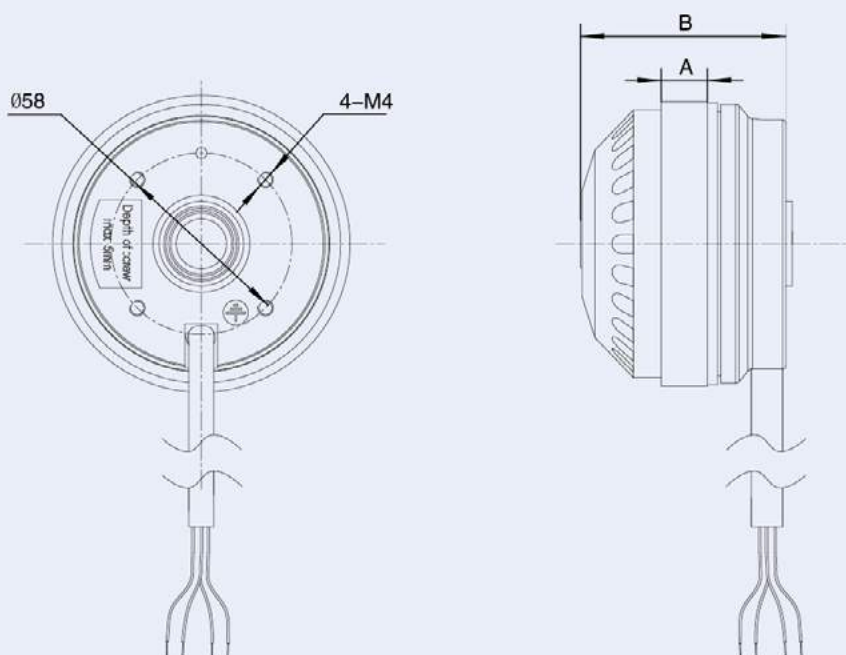
Instructions:

Operation mode: S1
Insulation class: B/F
Ambient temperature: -25℃~+60℃
Type of protection: IP44





Type 型号	Motor 电机	Rated voltage 额定电压 V	Frequency 频率 Hz	Current 额定电流 A	Input power 输入功率 W	Rated speed 额定转速 r/min	Capacitance 电容 μ F	Noise level 噪音 dBA	Size 尺寸 mm		Net weight 净重 kg
									A	B	
YWF2E-92/15-J	YWF2E-92/15-D	220	50	0.26	55	2300	2	50	15	66	1
YWF2E-92/25-J	YWF2E-92/25-D	220	50	0.40	80	2400	3	52	25	76	1.5
YWF2E-92/35-J	YWF2E-92/35-D	220	50	0.66	145	2300	4	55	35	86	2
YWF2E-92/42-J	YWF2E-92/42-D	220	50	0.96	150	2600	5	58	42	93	2.2
YWF4E-92/15-J	YWF4E-92/15-D	220	50	0.21	40	1400	1.5	48	15	66	1
YWF4E-92/25-J	YWF4E-92/25-D	220	50	0.23	50	1380	2	50	25	76	1.5
YWF4E-92/35-J	YWF4E-92/35-D	220	50	0.42	85	1350	3	50	35	86	2
YWF4E-92/42-J	YWF4E-92/42-D	220	50	0.60	130	1350	5	52	42	93	2.2



YWF92 外转子电机 External rotor Motor



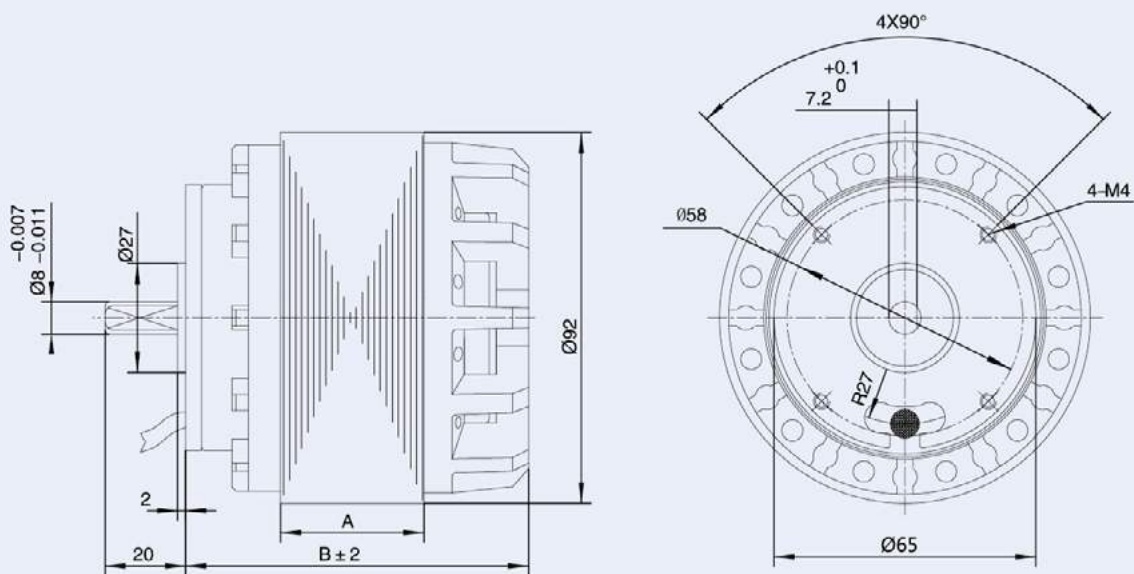
型号 Type	A	B
YWF*E-92/15B-K	15	66
YWF*E-92/25B-K	25	76
YWF*E-92/35B-K	35	86
YWF*E-92/42B-K	42	93

使用说明:

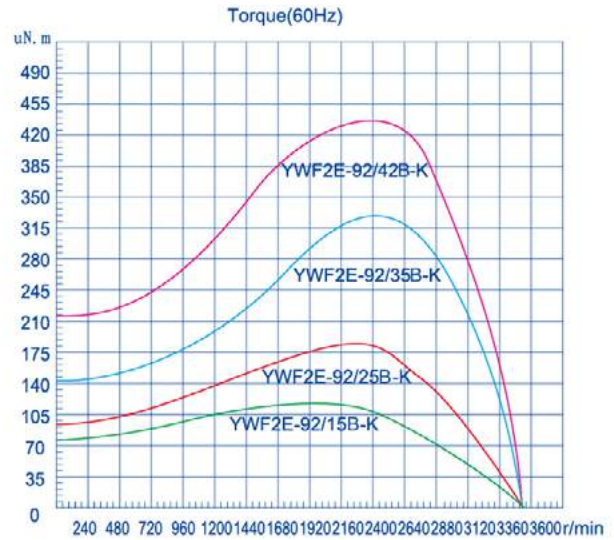
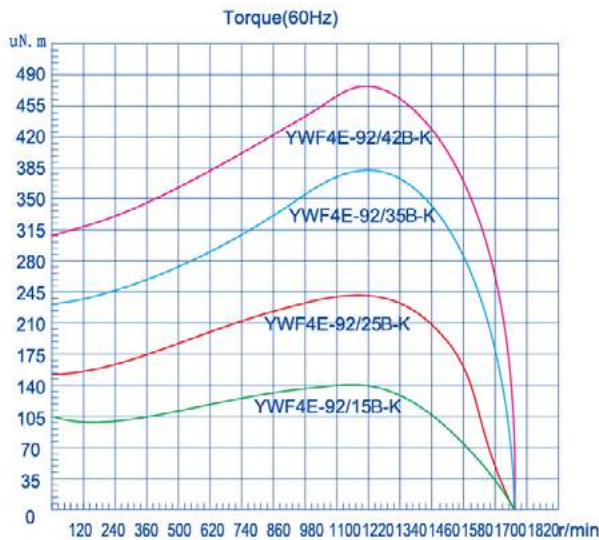
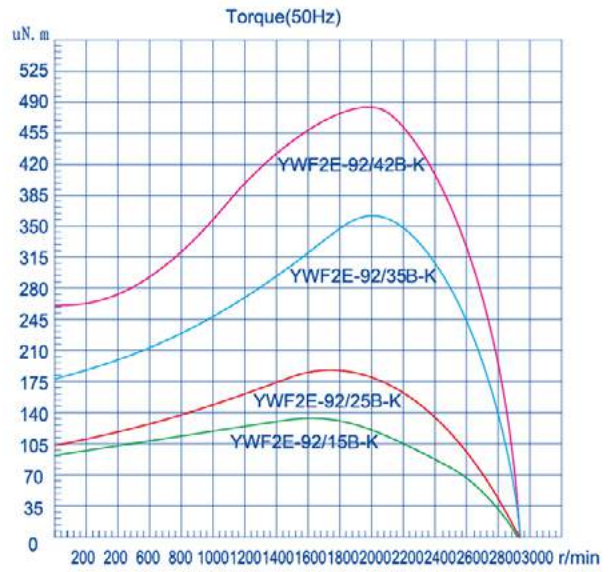
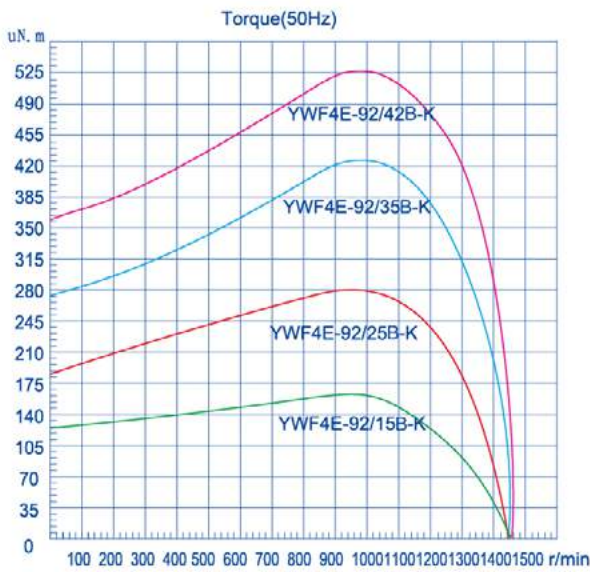
工作方式: S1
绝缘等级: B级/F级
环境温度: -25℃~+60℃
防护等级: IP44

Instructions:

Operation mode: S1
Insulation class: B/F
Ambient temperature: -25℃~+60℃
Type of protection: IP44



Type 型号	Rated voltage 额定电压 V	Frequency 频率 Hz	Current 额定电流 A	Input power 输入功率 W	Rated speed 额定转速 r/min	Capacitance 电容 μF	Net weight 净重 kg
YWF2E-92/15B-K	220	50	0.26	55	2300	2	1.0
YWF4E-92/15B-K	220	50	0.21	40	1400	1.5	1.0
YWF2E-92/25B-K	220	50	0.40	80	2400	3	1.5
YWF4E-92/25B-K	220	50	0.23	50	1380	2	1.5
YWF2E-92/35B-K	220	50	0.66	145	2300	4	2.0
YWF4E-92/35B-K	220	50	0.45	95	1300	4	2.0
YWF2E-92/42B-K	220	50	0.95	215	2500	6	2.2
YWF4E-92/42B-K	220	50	0.60	130	1350	5	2.2
YWF2E-92/15B-K	120	60	0.65	75	2500	8	1.0
YWF4E-92/15B-K	120	60	0.31	40	1700	5	1.0
YWF2E-92/25B-K	120	60	0.95	120	2850	10	1.5
YWF4E-92/25B-K	120	60	0.55	65	1600	8	1.5
YWF2E-92/35B-K	120	60	1.76	210	2500	16	2.0
YWF4E-92/35B-K	120	60	0.85	95	1550	10	2.0
YWF2E-92/42B-K	120	60	2.0	235	2600	24	2.2
YWF4E-92/42B-K	120	60	1.20	140	1500	20	2.2



YWF102 外转子电机 External rotor Motor



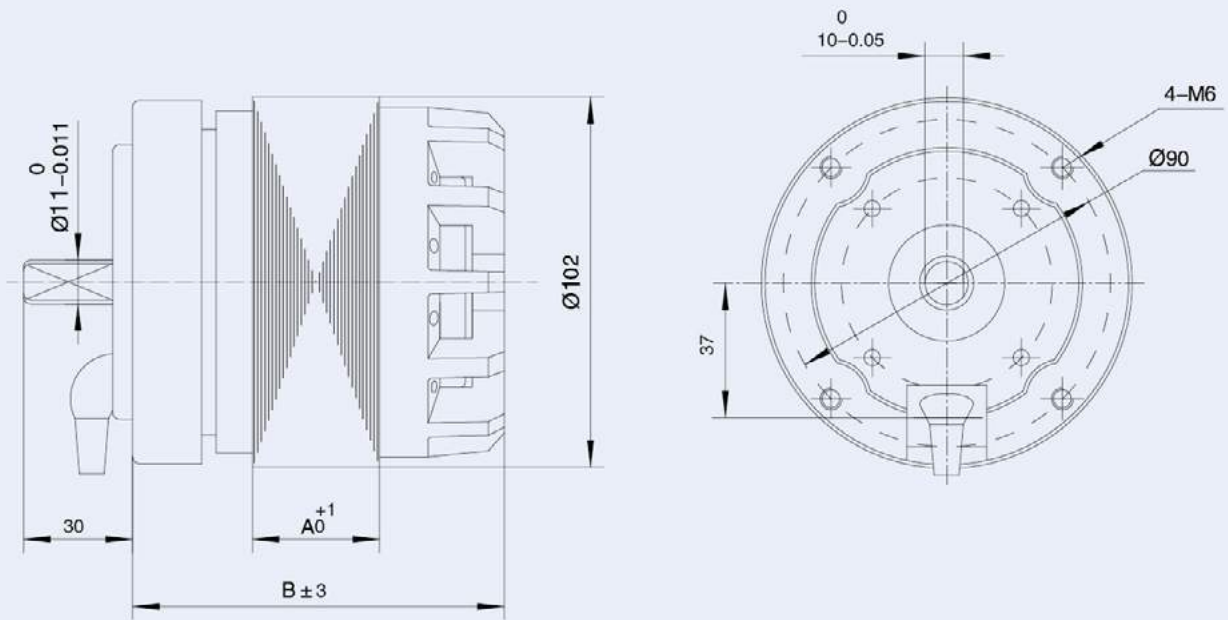
型号 Type	A	B
YWF*E-102/34B-K	34	104
YWF*E-102/47B-K	47	117
YWF*E-102/60B-K	60	130

使用说明:

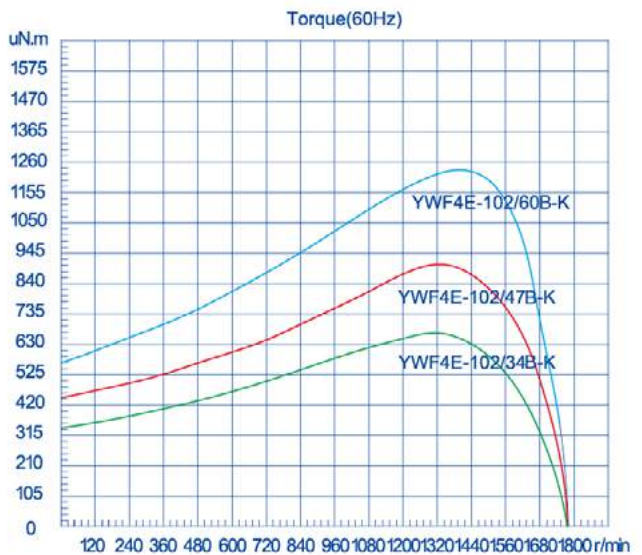
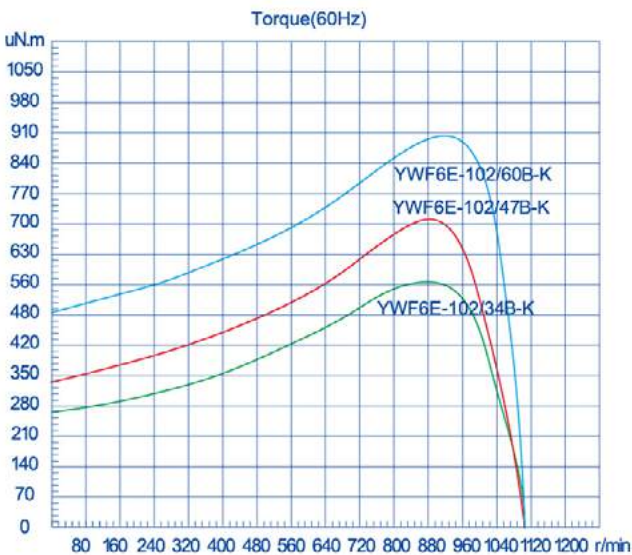
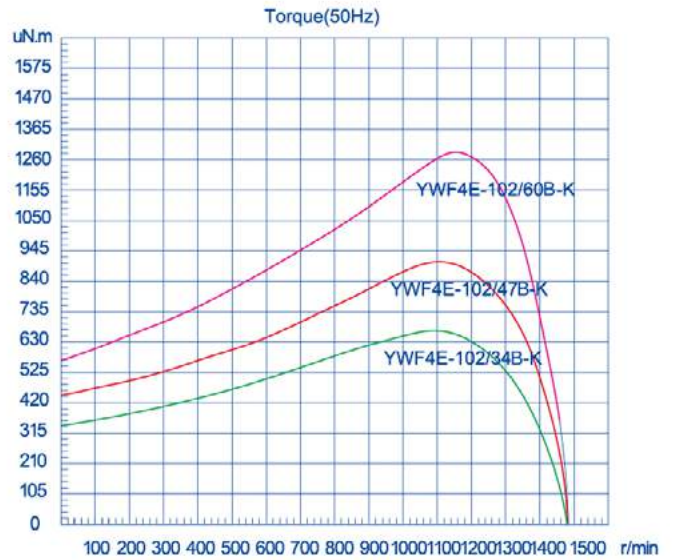
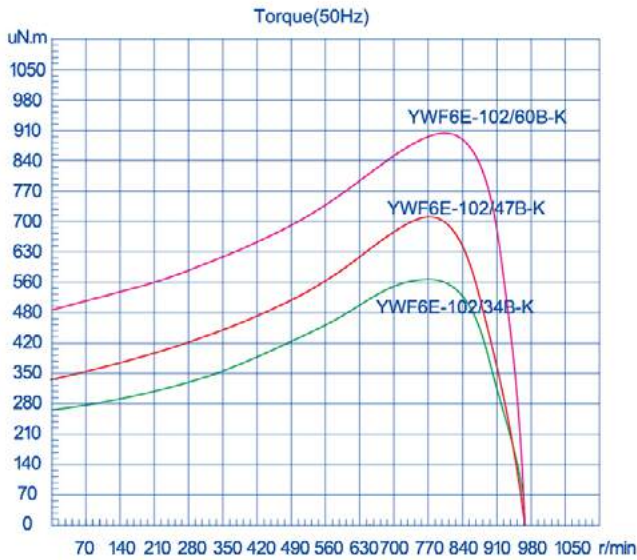
工作方式: S1
绝缘等级: B级/F级
环境温度: -25℃~+60℃
防护等级: IP44

Instructions:

Operation mode: S1
Insulation class: B/F
Ambient temperature: -25℃~+60℃
Type of protection: IP44



Type 型号	Rated voltage 额定电压 V	Frequency 频率 Hz	Current 额定电流 A	Input power 输入功率 W	Rated speed 额定转速 r/min	Capacitance 电容 μF	Net weight 净重 kg
YWF4E-102/34B-K	220	50	0.65	140	1380	4	2.5
YWF4E-102/47B-K	220	50	0.82	180	1380	6	3.5
YWF4E-102/60B-K	220	50	1.20	250	1350	8	4.5
YWF6E-102/34B-K	220	50	0.40	80	920	3	2.5
YWF6E-102/47B-K	220	50	0.50	108	920	4	3.5
YWF6E-102/60B-K	220	50	0.75	150	920	6	4.5
YWF4E-102/34B-K	120	60	1.65	180	1600	16	2.5
YWF4E-102/47B-K	120	60	2.35	250	1600	22	3.5
YWF4E-102/60B-K	120	60	2.55	300	1600	32	4.5
YWF6E-102/34B-K	120	60	0.68	80	1080	8	2.5
YWF6E-102/47B-K	120	60	1.20	135	960	12	3.5
YWF6E-102/60B-K	120	60	1.52	180	1050	20	4.5



YWF92 外转子电机 External roter Motor

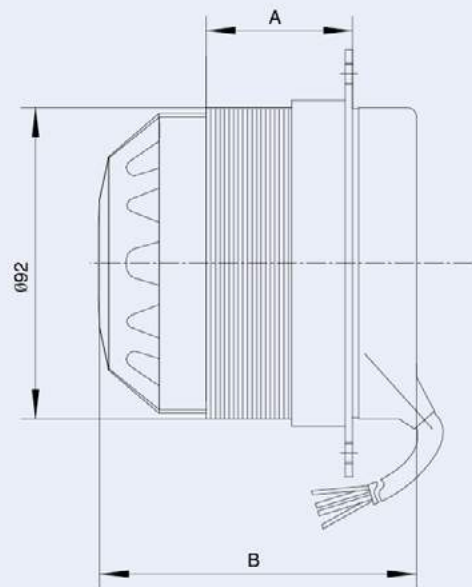
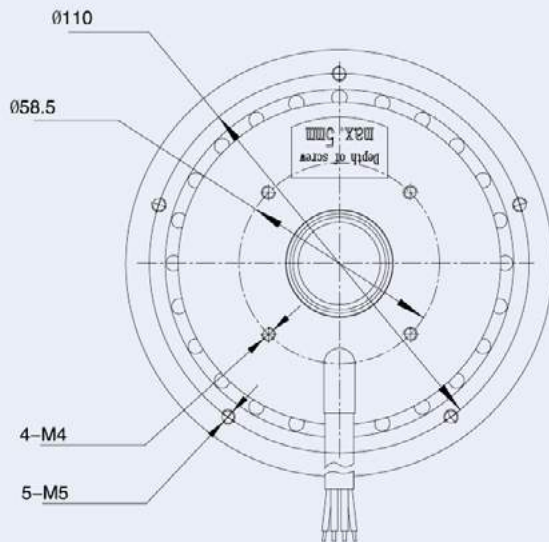


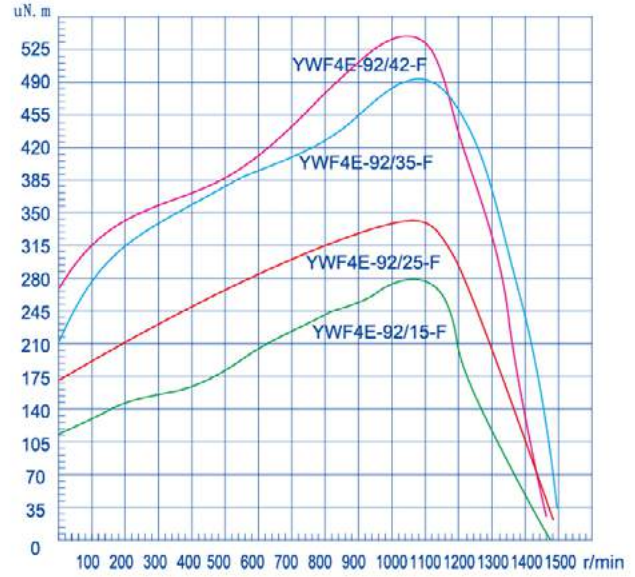
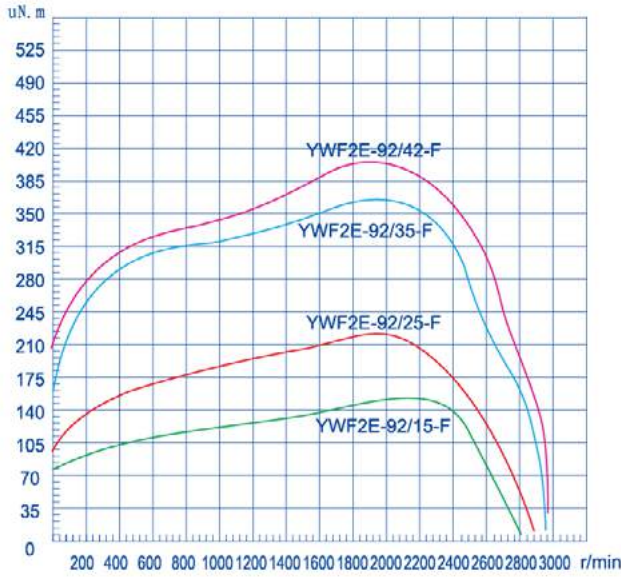
使用说明:

工作方式: S1
绝缘等级: B级/F级
环境温度: -25℃~+60℃
防护等级: IP44

Instructions:

Operation mode: S1
Insulation class: B/F
Ambient temperature: -25℃~+60℃
Type of protection: IP44





Type 型号	Rated voltage 额定电压 V	Frequency 频率 Hz	Current 额定电流 A	Input power 输入功率 W	Rated speed 额定转速 r/min	Capacitance 电容 μF	Noise level 噪音 dBA	Size 尺寸 mm	
								A	B
YWF2E-92/15-F	220	50	0.26	55	2300	2	50	15	66
YWF2E-92/25-F	220	50	0.40	80	2400	3	52	25	76
YWF2E-92/35-F	220	50	0.66	145	2300	4	55	35	86
YWF2E-92/42-F	220	50	0.96	150	2600	5	58	42	93
YWF4E-92/15-F	220	50	0.21	40	1400	1.5	48	15	66
YWF4E-92/25-F	220	50	0.23	50	1380	2	50	25	76
YWF4E-92/35-F	220	50	0.42	85	1350	3	50	35	86
YWF4E-92/42-F	220	50	0.60	130	1350	5	52	42	93