



BDRKF МОТОР-КОЛЕСА / С назад загнутыми лопатками

Компоненты вентилятора и его характеристики
 Мотор-колеса BDRKF изготовлены из высококачественной оцинкованной коррозионностойкой стали. По запросу мотор-колеса могут быть изготовлены из пластмассы или алюминия. Мотор-колеса имеют электродвигатель с внешним ротором. Обладают компактной конструкцией и обеспечивают передачу потока воздуха при температуре не выше 40 °С. Электродвигатели закреплены с помощью плотного крепежа. Благодаря специальным отверстиям мотор-колеса легко устанавливать. Дополнительно возможно производство фланца.

Структура рабочего колеса
 Мотор колесо с загнутыми назад лопатками. Лопастей мотор колеса аэродинамически изогнуты и обеспечивают равномерный поток.

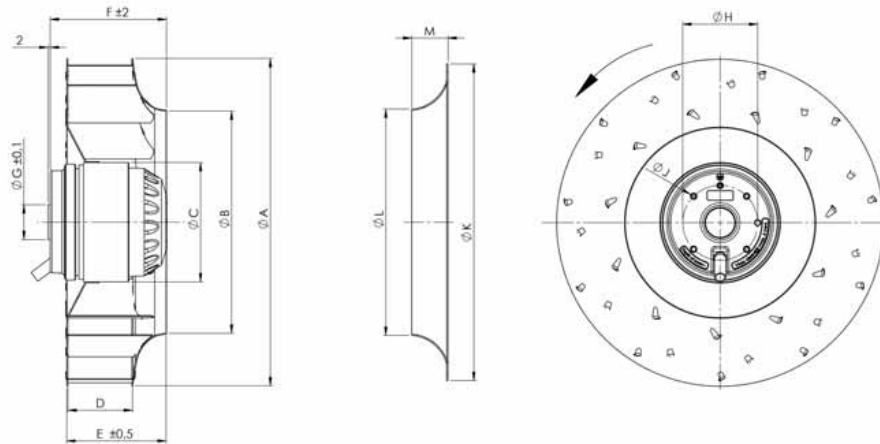
Преимущества
 По запросу рабочие колеса могут быть изготовлены из пластика или алюминия. Вращение

колеса на роторе электродвигателя повышает эффективность работы вентилятора и экономит пространство. Мотор колеса работает при оптимальном низком уровне шума, обеспечивая сильное всасывание воздуха. Может эксплуатироваться в любом положении.

Контроль скорости
 Скорость двигателя возможно изменять посредством дополнительного регулятора скорости. Для однофазных электродвигателей регулирование скорости возможно линейным регулятором напряжения (см. аксессуар BSC). Для трехфазных электродвигателей регулирование скорости возможно с помощью преобразователя частоты (см. аксессуар BSC-F).

Область использования
 Используются для производства канальных круглых и прямоугольных вентиляторов, также мотор колеса применяются в климатических и вентиляционных установках различного назначения.

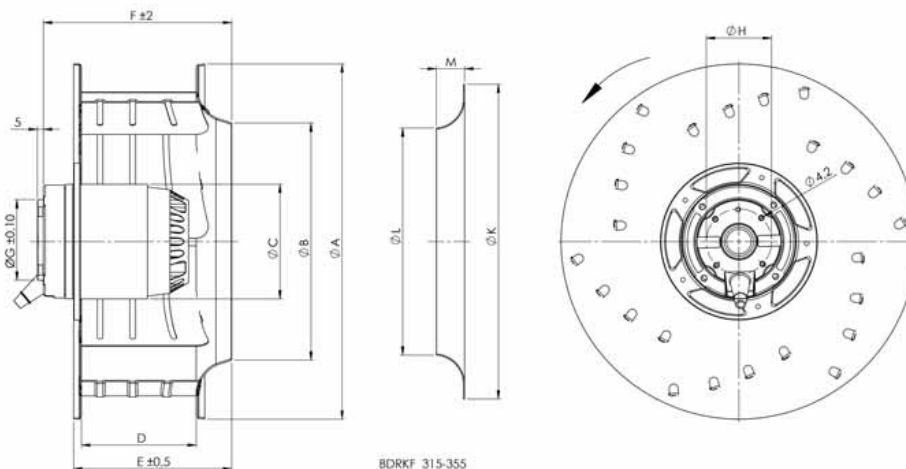
Технические графики и таблицы



BDRKF 160-180-220-225-250-280

ТИП	A	B	C	D	E	F	G	H	J	K	L	M
BDRKF 160	162	121,5	92	40	60	75	27	58	M4	168	113	16
BDRKF 180	180	121,5	92	40	60	83	27	58	M4	168	113	16
BDRKF 220	220	159	92	44	63	73	27	58	M4	204	147	20
BDRKF 225	227	153	92	50	76	102	27	58	M4	204	147	20
BDRKF 250	252	172,5	92	50	79	92	27	58	M4	225	165	20
BDRKF 280	281	190	92	50	85	112	27	58	M4	245	173	20

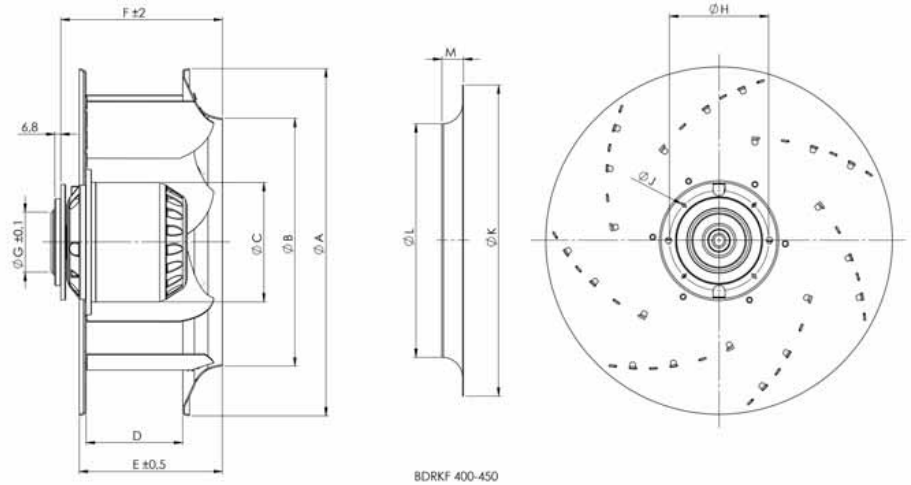
Размеры, мм.



BDRKF 315-355

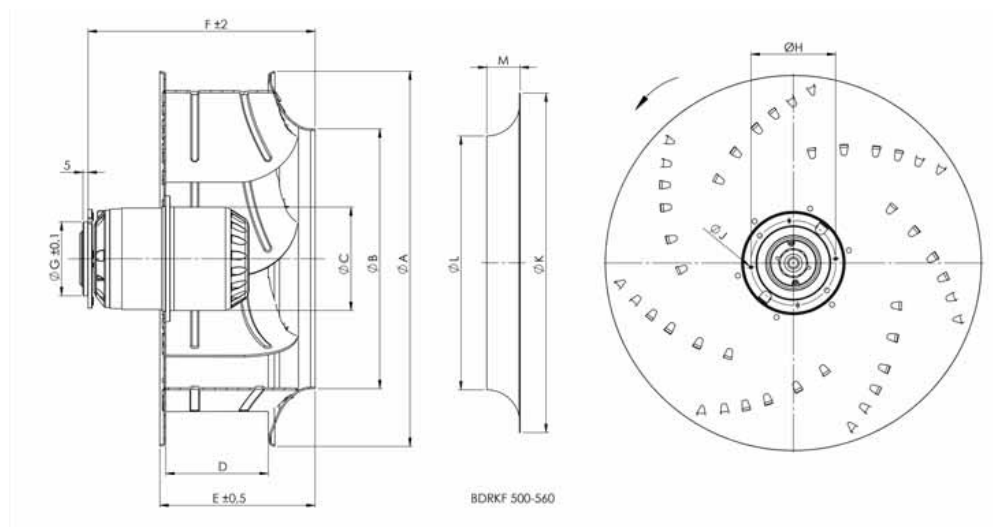
ТИП	A	B	C	D	E	F	G	H	J	K	L	M
BDRKF 315	316	211	102	102	141	160	75	90	M6	280	200	20
BDRKF 355	356	247	102	102	145	164	75	90	M6	310	236	20

Размеры, мм.



ТИП	A	B	C	D	E	F	G	H	J	K	L	M
BDRKF 400	404	286	138	112	166	197	100	115	M6	360	270	25
BDRKF 450	455	319	138	125	185	217	100	115	M6	382	305	25
BDRKF 500T	505	354	138	140	220	241	100	115	M6	460	344	45

Размеры, мм.

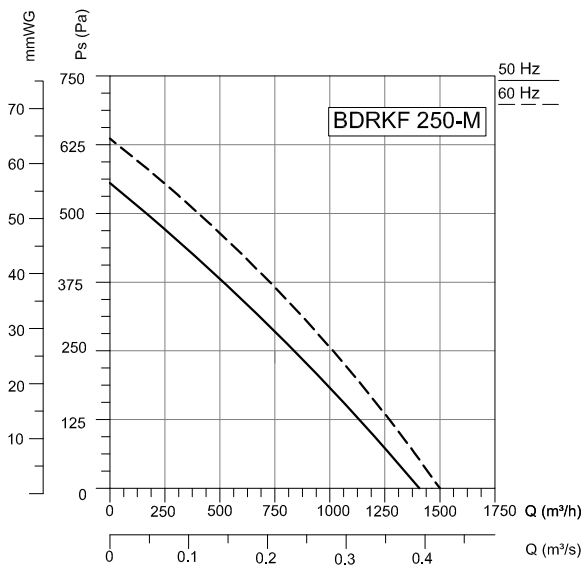
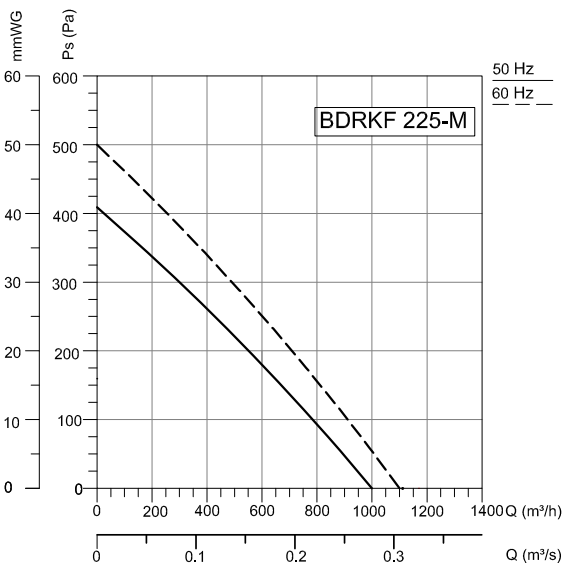
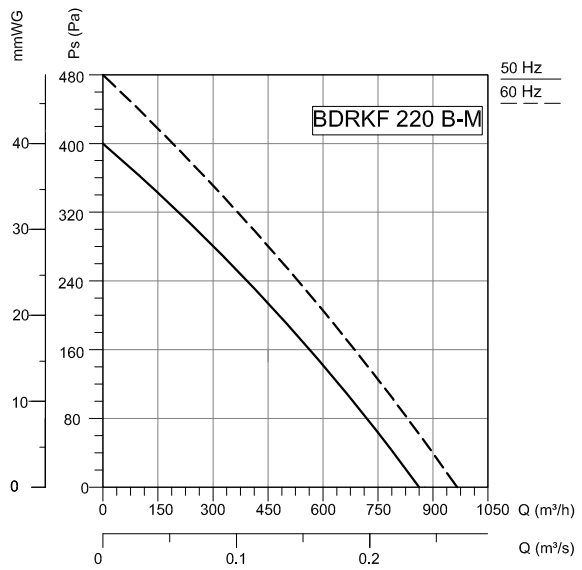
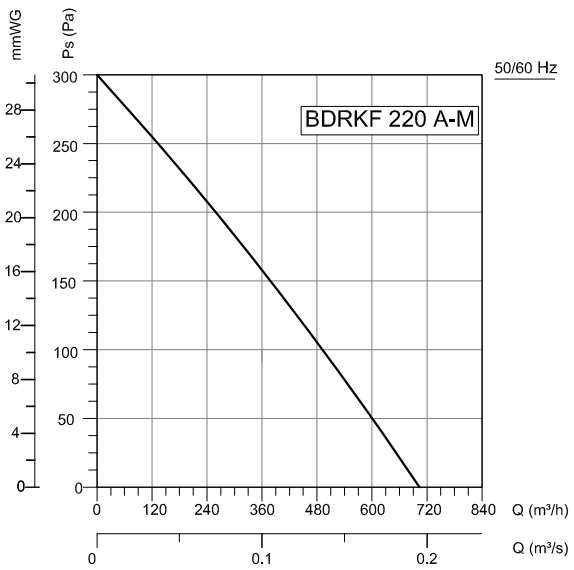
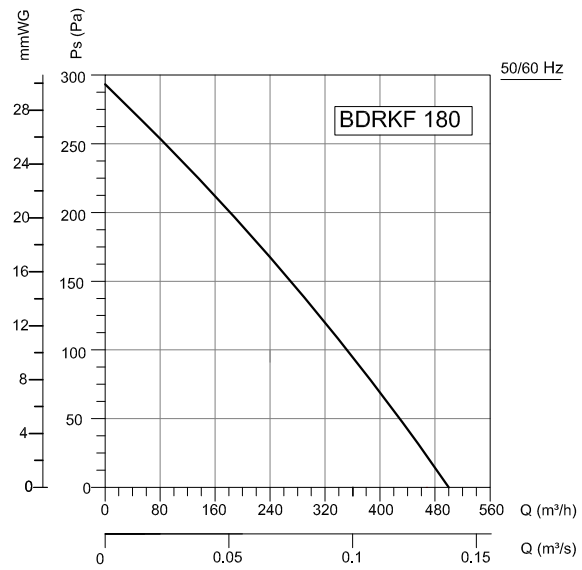
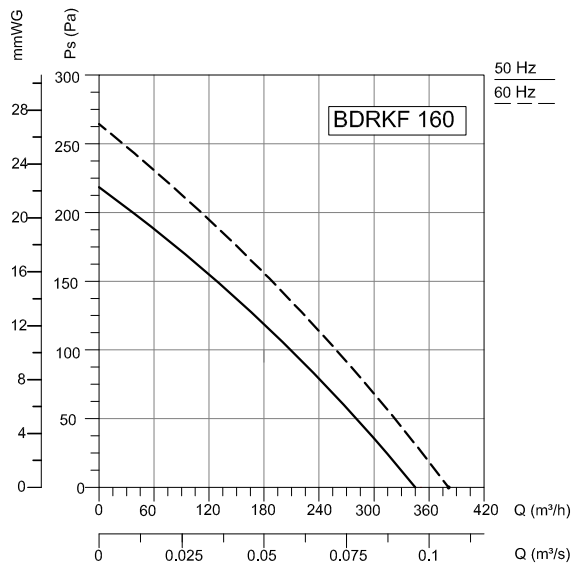


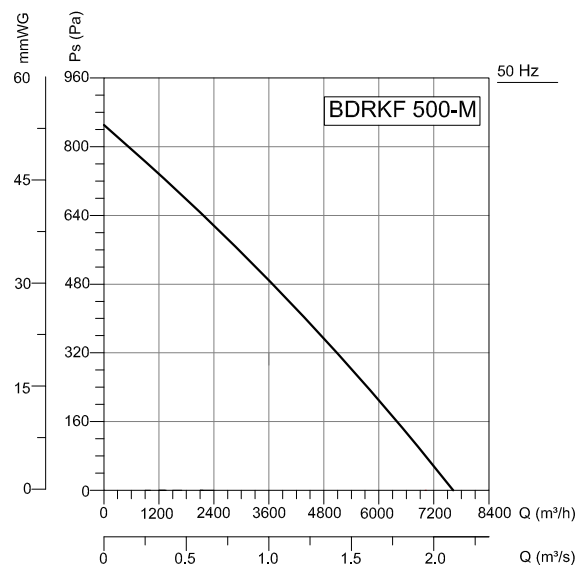
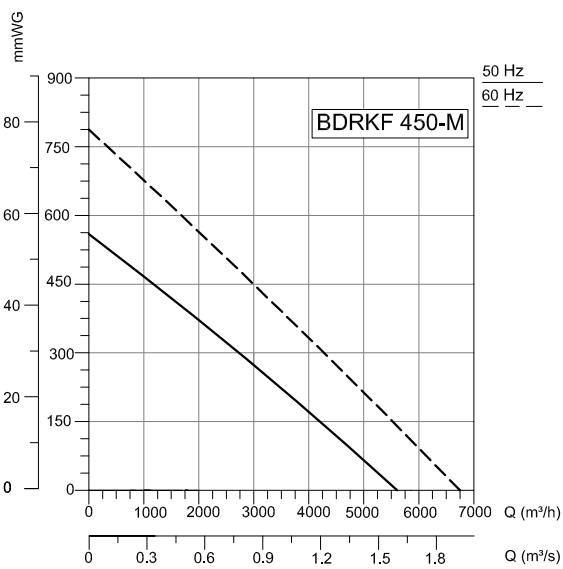
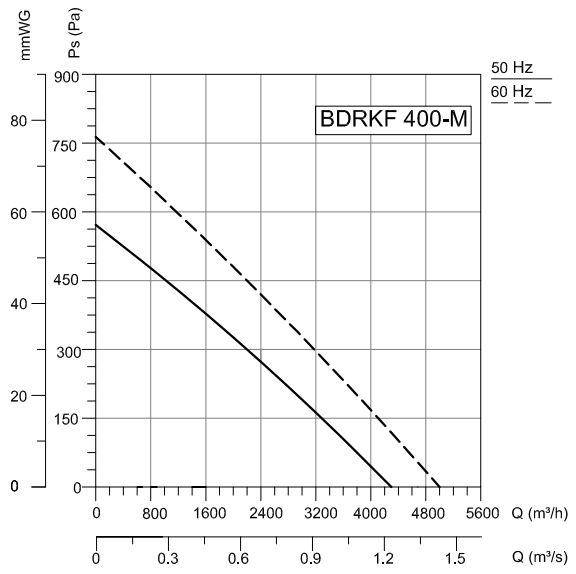
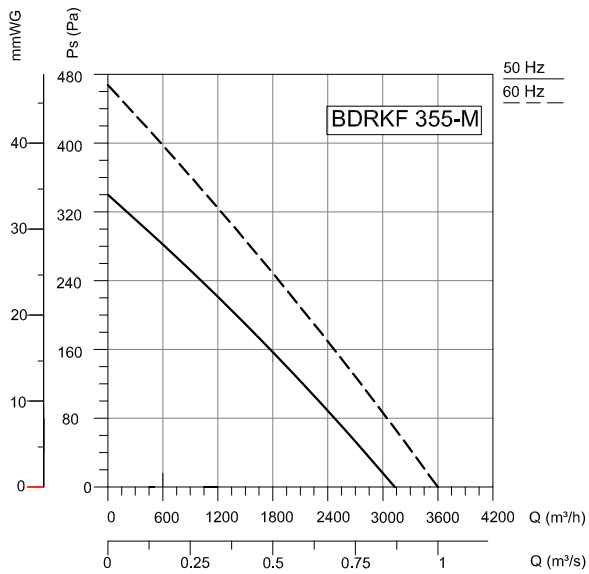
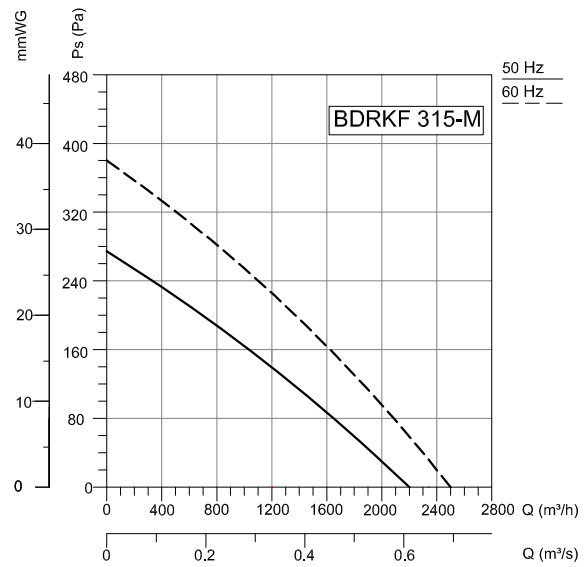
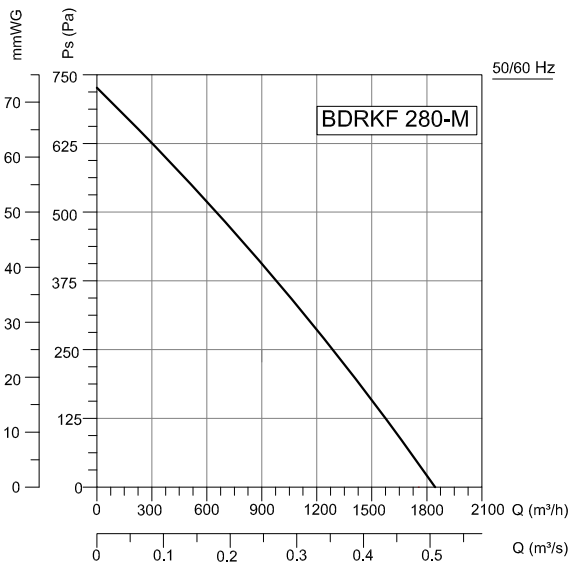
ТИП	A	B	C	D	E	F	G	H	J	K	L	M
BDRKF 500M	505	354	138	140	220	290	100	115	M6	460	344	45
BDRKF 560	565	398	138	160	233	330	100	115	M6	518	382	45

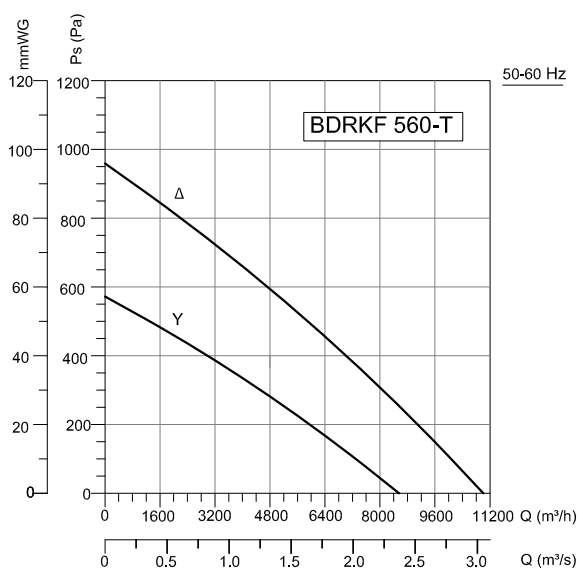
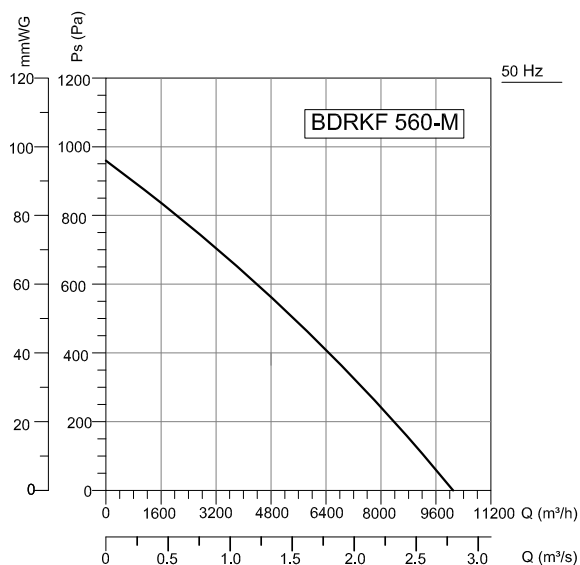
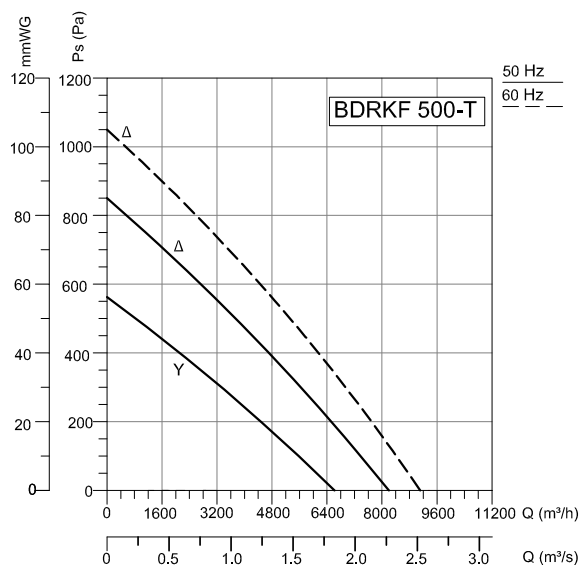
Размеры, мм.

ТИП	НАПРЯЖЕНИЕ	ЧАСТОТА	ВХОДНАЯ МОЩНОСТЬ	ТОК	КОНДЕНСАТОР	СКОРОСТЬ	Производительность	Уровень шума *	Класс изоляции	Класс защиты	ВЕС	Количество в коробке
	В	Гц	Вт	(А)	МкФ	обр/мин	м³/час	дБ	Класс изоляции	IP	кг	AD
BDRKF 160-M	230	50/60	65/75	0,29/0,33	2	2500/2750	346/380	44	B	44	1,4	8
BDRKF 180-M	230	50/60	80/100	0,35/0,44	2,5	2400	500	52	B	44	1,6	8
BDRKF 220-A-M	230	50/60	65/75	0,30/0,35	1,5	2100	700	53	B	44	1,8	8
BDRKF 220-B-M	230	50/60	100/120	0,44/0,53	3	2450/2750	860/965	54	B	44	1,9	8
BDRKF 225-M	230	50/60	100/135	0,46/0,62	4	2650/2950	1000/1100	54	B	44	2,3	8
BDRKF 250-M	230	50/60	155/225	0,72/1	6	2600/2800	1400/1500	54	B	44	2,8	8
BDRKF 280-M	230	50/60	200/275	0,89/1,23	7	2600	1850	55	B	44	3,3	8
BDRKF 315-M	230	50/60	175/185	0,97/0,81	6	1450/1720	2200/2500	53	F	44	5,8	1
BDRKF 355-M	230	50/60	200/250	0,82/1,1	6	1400/1650	3100/3600	55	F	44	6,5	1
BDRKF 400-M	230	50/60	275/400	1,39/1,9	10	1400/1650	4300/5000	60	F	44	10	1
BDRKF 450-M	230	50/60	390/615	1,97/2,92	10	1350/1600	5750/6800	62	F	44	12	1
BDRKF 500-M	230	50	780	3,5	16	1280	7600	64	F	44	17	1
BDRKF 500-T	380Δ/Y	50 60	760/550 920/660	1,7/0,9 2,1/1,2	-	1350/1100 1500/1100	8200/6680 9100/6680	64	F	44	17	1
BDRKF 560-M	230	50	1550	7,3	25	1250	10150	66	F	44	22	1
BDRKF 560-T	380Δ/Y	50	1150/720	2,3/1,3	-	1350/1050	11000/8550	66	F	44	22	1

*Уровень шума был измерен на расстоянии 3 м в условиях комнаты







Аксессуары



BSC

BSC-F

